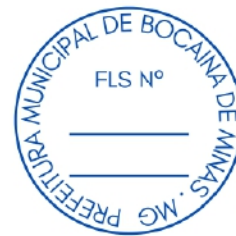




PREFEITURA MUNICIPAL DE BOCAINA DE MINAS

ESTADO DE MINAS GERAIS

CNPJ: 18.194.076/0001-60



EDITAL 27/2026

PROCESSO Nº 43/2026
CONCORRÊNCIA Nº 04/2026

Torna-se público, para conhecimento dos interessados, que o(a) **Município de Bocaina de Minas**, inscrito no CNPJ sob o nº 18.194.076/0001-60, com sede na Rua Capitão João Mariano Dias, nº 86, Centro, Bocaina de Minas - MG, por meio do(a) Agente de Contratação, realizará licitação, na modalidade **CONCORRÊNCIA**, na forma **ELETRÔNICA**, nos termos da **Lei nº 14.133 de 2021**, e demais legislação aplicável e, ainda, de acordo com as condições estabelecidas neste Edital.

DA SESSÃO PÚBLICA DA CONCORRÊNCIA:

Data e horário da sessão: 10/06/2026 às 10:00 horas.

Data e horário final para envio de Proposta: 10/06/2026 às 09:59 horas.

Modo de Disputa: Aberto

Critério de Julgamento: Menor Preço realizada em único item

Ordem das fases: A presente licitação será realizada seguindo o rito comum disposto no 17, caput, da Lei nº 14.133/2021 (SEM INVERSÃO DE FASES), com a realização primeiramente do julgamento das propostas apresentadas e a posterior análise da habilitação apenas do licitante provisoriamente classificado em primeiro lugar.

Para a execução do objeto será adotado: O regime de Empreitada por Preço Global

Classificação da obra: COMUM

1. DO OBJETO

1.1. O objeto da presente licitação é a Contratação de empresa especializada para execução de obras de engenharia destinadas à reforma da Escola Municipal localizada no Distrito de Santo Antônio do Alto Rio Grande, no Município de Bocaina de Minas/MG, compreendendo o fornecimento de todos os materiais, equipamentos e mão de obra necessários à completa execução dos serviços, com recursos provenientes do Convênio nº 1261002370/2025, firmado com o Estado de Minas Gerais, conforme condições, quantidades e exigências estabelecidas neste Edital e seus anexos.



PREFEITURA MUNICIPAL DE BOCAINA DE MINAS

ESTADO DE MINAS GERAIS

CNPJ: 18.194.076/0001-60



2. DA PARTICIPAÇÃO NA CONCORRÊNCIA

2.1. Os interessados em participar desta Concorrência deverão credenciar-se, previamente, perante o sistema eletrônico provido pelo(a) Portal de Compras Públicas, por meio do sítio <https://www.portaldecompraspublicas.com.br>, onde poderão obter maiores informações, podendo sanar eventuais dúvidas pela central de atendimentos do Portal.

2.1.1. Para ter acesso ao sistema eletrônico, os interessados deverão dispor de chave de identificação e senha pessoal, obtidas junto ao provedor do sistema eletrônico, onde também deverão se informar a respeito do seu funcionamento e regulamento, obtendo instruções detalhadas para sua correta utilização.

2.1.2. O licitante responsabiliza-se exclusiva e formalmente pelas transações efetuadas em seu nome, assume como firmes e verdadeiras suas propostas e seus lances, inclusive os atos praticados diretamente ou por seu representante, excluída a responsabilidade do provedor do sistema ou do(a) Município de Bocaina de Minas por eventuais danos decorrentes de uso indevido das credenciais de acesso, ainda que por terceiros.

2.1.3. Caso seja adotado o Sistema de Compras do Governo Federal, os interessados deverão atender às condições exigidas no cadastramento no Sicaf até o terceiro dia útil anterior à data prevista para recebimento das propostas.

2.2. É de responsabilidade do cadastrado conferir a exatidão dos seus dados cadastrais no sistema eletrônico relacionado nos itens anteriores e mantê-los atualizados junto aos órgãos responsáveis pela informação, devendo proceder, imediatamente, à correção ou à alteração dos registros tão logo identifique incorreção ou aqueles se tornem desatualizados.

2.2.1. A não observância do disposto no item anterior poderá ensejar desclassificação no momento da habilitação.

2.3. Esta licitação será de participação ampla.

2.4. Será concedido tratamento favorecido para as microempresas e empresas de pequeno porte nos limites previstos da Lei Complementar nº 123, de 2006.

2.5. Não poderão disputar esta licitação:

2.5.1. aquele que não atenda às condições deste Edital e seu(s) anexo(s);

2.5.2. autor do anteprojeto, do projeto básico ou do projeto executivo, pessoa física ou jurídica, quando a licitação versar sobre fornecimento de bens a ele relacionados;



PREFEITURA MUNICIPAL DE BOCAINA DE MINAS

ESTADO DE MINAS GERAIS

CNPJ: 18.194.076/0001-60



2.5.3. empresa, isoladamente ou em consórcio, responsável pela elaboração do projeto básico ou do projeto executivo, ou empresa da qual o autor do projeto seja dirigente, gerente, controlador, acionista ou detentor de mais de 5% (cinco por cento) do capital com direito a voto, responsável técnico ou subcontratado, quando a licitação versar sobre fornecimento de bens a ela necessários;

2.5.4. pessoa física ou jurídica que se encontre, ao tempo da licitação, impossibilitada de participar da licitação em decorrência de sanção que lhe foi imposta;

2.5.5. aquele que mantenha vínculo de natureza técnica, comercial, econômica, financeira, trabalhista ou civil com dirigente do órgão ou entidade contratante ou com agente público que desempenhe função na licitação ou atue na fiscalização ou na gestão do contrato, ou que deles seja cônjuge, companheiro ou parente em linha reta, colateral ou por afinidade, até o terceiro grau;

2.5.6. empresas controladoras, controladas ou coligadas, nos termos da Lei nº 6.404, de 15 de dezembro de 1976, concorrendo entre si;

2.5.7. pessoa física ou jurídica que, nos 5 (cinco) anos anteriores à divulgação do edital, tenha sido condenada judicialmente, com trânsito em julgado, por exploração de trabalho infantil, por submissão de trabalhadores a condições análogas às de escravo ou por contratação de adolescentes nos casos vedados pela legislação trabalhista;

2.5.8. agente público do órgão ou entidade licitante;

2.5.9. pessoas jurídicas reunidas em consórcio¹ e cooperativas²;

Nota Explicativa 1: Considerando que é ato discricionário da Administração diante da avaliação de conveniência e oportunidade no caso concreto; e considerando que existem no mercado diversas empresas com potencial para atender satisfatoriamente às exigências previstas neste edital, entende-se que é conveniente a vedação de participação de empresas em “consórcio” na Concorrência em tela.

Nota Explicativa 2: .SÚMULA TCU 281: É vedada a participação de cooperativas em licitação quando, pela natureza do serviço ou pelo modo como é usualmente executado no mercado em geral, houver necessidade de subordinação jurídica entre o obreiro e o contratado, bem como de pessoalidade e habitualidade. Além disso por meio do Parecer n. 00002/2023/DECOR/CGU/AGU: "I – Mesmo para as licitações sob a égide da Lei nº 14.133/2021, legítimo o entendimento de que a União deve se abster de celebrar contratos administrativos com cooperativas de trabalho nas hipóteses em que a execução dos serviços terceirizados, por sua própria natureza, demande vínculo de emprego dos trabalhadores em relação à contratada."



PREFEITURA MUNICIPAL DE BOCAINA DE MINAS

ESTADO DE MINAS GERAIS

CNPJ: 18.194.076/0001-60



2.5.10. Organizações da Sociedade Civil de Interesse Público - OSCIP, atuando nessa condição;

2.5.11. Não poderá participar, direta ou indiretamente, da licitação ou da execução do contrato agente público do órgão ou entidade contratante, devendo ser observadas as situações que possam configurar conflito de interesses no exercício ou após o exercício do cargo ou emprego, nos termos da legislação que disciplina a matéria, conforme § 1º do art. 9º da Lei n.º 14.133, de 2021.

2.6. O impedimento de que trata o item 2.5.4 será também aplicado ao licitante que atue em substituição a outra pessoa, física ou jurídica, com o intuito de burlar a efetividade da sanção a ela aplicada, inclusive a sua controladora, controlada ou coligada, desde que devidamente comprovado o ilícito ou a utilização fraudulenta da personalidade jurídica do licitante.

2.7. A critério da Administração e exclusivamente a seu serviço, o autor dos projetos e a empresa a que se referem os itens 2.5.2 e 2.5.3 poderão participar no apoio das atividades de planejamento da contratação, de execução da licitação ou de gestão do contrato, desde que sob supervisão exclusiva de agentes públicos do órgão ou entidade.

2.8. Equiparam-se aos autores do projeto as empresas integrantes do mesmo grupo econômico.

2.9. O disposto nos itens 2.5.2 e 2.5.3 não impede a licitação ou a contratação que inclua como encargo do contratado a elaboração do projeto básico e do projeto executivo, nas contratações integradas, e do projeto executivo, nos demais regimes de execução.

2.10. Em licitações e contratações realizadas no âmbito de projetos e programas parcialmente financiados por agência oficial de cooperação estrangeira ou por organismo financeiro internacional com recursos do financiamento ou da contrapartida nacional, não poderá participar pessoa física ou jurídica que integre o rol de pessoas sancionadas por essas entidades ou que seja declarada inidônea nos termos da Lei nº 14.133/2021.

2.11. A vedação de que trata o item 2.5.8 estende-se a terceiro que auxilie a condução da contratação na qualidade de integrante de equipe de apoio, profissional especializado ou funcionário ou representante de empresa que preste assessoria técnica.

3. DA APRESENTAÇÃO DA PROPOSTA E DOS DOCUMENTOS DE HABILITAÇÃO

3.1. A presente licitação será realizada seguindo o rito comum disposto no 17, caput, da Lei nº 14.133/2021 (SEM INVERSÃO DE FASES), com a realização primeiramente do julgamento das propostas apresentadas e a posterior análise da habilitação apenas do



PREFEITURA MUNICIPAL DE BOCAINA DE MINAS

ESTADO DE MINAS GERAIS

CNPJ: 18.194.076/0001-60



licitante provisoriamente classificado em primeiro lugar.

3.2. Os licitantes encaminharão, exclusivamente por meio do sistema eletrônico, a proposta com o preço, conforme o critério de julgamento adotado neste Edital, até a data e o horário estabelecidos para abertura da sessão pública.

3.3. Caso a fase de habilitação anteceda as fases de apresentação de propostas e lances, os licitantes encaminharão, na forma e no prazo estabelecidos no item anterior, simultaneamente os documentos de habilitação e a proposta com o preço, observado o disposto nos itens 7.1.1 e 7.12.1 deste Edital.

3.4. No cadastramento da proposta inicial, o licitante declarará, em campo próprio do sistema, que:

3.4.1. está ciente e concorda com as condições contidas no edital e seus anexos, bem como de que a proposta apresentada compreende a integralidade dos custos para atendimento dos direitos trabalhistas assegurados na Constituição Federal, nas leis trabalhistas, nas normas infralegais, nas convenções coletivas de trabalho e nos termos de ajustamento de conduta vigentes na data de sua entrega em definitivo e que cumpre plenamente os requisitos de habilitação definidos no instrumento convocatório;

3.4.2. não emprega menor de 18 anos em trabalho noturno, perigoso ou insalubre e não emprega menor de 16 anos, salvo menor, a partir de 14 anos, na condição de aprendiz, nos termos do artigo 7º, XXXIII, da Constituição;

3.4.3. não possui, em sua cadeia produtiva, empregados executando trabalho degradante ou forçado, observando o disposto nos incisos III e IV do art. 1º e no inciso III do art. 5º da Constituição Federal;

3.4.4. cumpre as exigências de reserva de cargos para pessoa com deficiência e para reabilitado da Previdência Social, previstas em lei e em outras normas específicas.

3.5. O fornecedor enquadrado como microempresa e empresa de pequeno porte deverá declarar, ainda, em campo próprio do sistema eletrônico, que cumpre os requisitos estabelecidos no artigo 3º da Lei Complementar nº 123, de 2006, estando apto a usufruir do tratamento favorecido estabelecido em seus arts. 42 a 49, observado o disposto nos §§ 1º ao 3º do art. 4º, da Lei n.º 14.133, de 2021.

3.5.1. no item exclusivo para participação de microempresas e empresas de pequeno porte, a assinalação do campo “não” impedirá o prosseguimento no certame, para aquele item;



PREFEITURA MUNICIPAL DE BOCAINA DE MINAS

ESTADO DE MINAS GERAIS

CNPJ: 18.194.076/0001-60



3.5.2. nos itens em que a participação não for exclusiva para microempresas e empresas de pequeno porte, a assinalação do campo “não” apenas produzirá o efeito de o licitante não ter direito ao tratamento favorecido previsto na Lei Complementar nº 123, de 2006, mesmo que microempresa, empresa de pequeno porte ou sociedade cooperativa.

3.6. A falsidade da declaração de que trata os itens 3.4 ou 3.6 sujeitará o licitante às sanções previstas na Lei nº 14.133, de 2021, e neste Edital.

3.7. Os licitantes poderão retirar ou substituir a proposta ou, na hipótese de a fase de habilitação anteceder as fases de apresentação de propostas e lances e de julgamento, os documentos de habilitação anteriormente inseridos no sistema, até a abertura da sessão pública.

3.8. Não haverá ordem de classificação na etapa de apresentação da proposta e dos documentos de habilitação pelo licitante, o que ocorrerá somente após os procedimentos de abertura da sessão pública e da fase de envio de lances.

3.9. Serão disponibilizados para acesso público os documentos que compõem a proposta dos licitantes convocados para apresentação de propostas, após a fase de envio de lances.

3.10. Desde que disponibilizada a funcionalidade no sistema, o licitante poderá parametrizar o seu valor final mínimo quando do cadastramento da proposta e obedecerá às seguintes regras:

3.10.1. a aplicação do intervalo mínimo de diferença de valores ou de percentuais entre os lances, que incidirá tanto em relação aos lances intermediários quanto em relação ao lance que cobrir a melhor oferta; e

3.10.2. os lances serão de envio automático pelo sistema, respeitado o valor final mínimo estabelecido e o intervalo de que trata o subitem acima.

3.11. O valor final mínimo parametrizado no sistema poderá ser alterado pelo fornecedor durante a fase de disputa, sendo vedado:

3.11.1. valor superior a lance já registrado pelo fornecedor no sistema, quando adotado o critério de julgamento por menor preço; e

3.12. O valor final mínimo parametrizado na forma do item 3.10 possuirá caráter sigiloso para os demais fornecedores e para o órgão ou entidade promotora da licitação, podendo ser disponibilizado estrita e permanentemente aos órgãos de controle externo e interno.

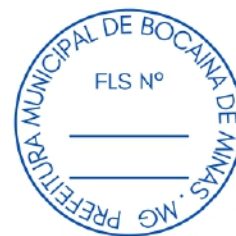
3.13. Caberá ao licitante interessado em participar da licitação acompanhar as operações no sistema eletrônico durante o processo licitatório e se responsabilizar pelo ônus decorrente da perda de negócios diante da inobservância de mensagens emitidas pela Administração ou de



PREFEITURA MUNICIPAL DE BOCAINA DE MINAS

ESTADO DE MINAS GERAIS

CNPJ: 18.194.076/0001-60



sua desconexão.

3.14. O licitante deverá comunicar imediatamente ao provedor do sistema qualquer acontecimento que possa comprometer o sigilo ou a segurança, para imediato bloqueio de acesso.

4. DO PREENCHIMENTO DA PROPOSTA

4.1. O licitante deverá enviar sua proposta mediante o preenchimento, no sistema eletrônico, dos seguintes campos:

4.1.1. valor, conforme definido neste edital e na plataforma de realização da Concorrência;

4.1.2. Descrição do objeto, contendo as informações similares à especificação do Projeto Básico e termo de referência;

4.1.3 - A licitante deverá consignar, na forma expressa no sistema eletrônico, o preço total para execução do objeto a ser contratado (em único item), observados o quantitativo e a unidade de prestação de serviço especificados na Planilha de Quantitativos e Planilha Orçamentária Anexo do projeto básico.

4.2. Todas as especificações do objeto contidas na proposta vinculam o licitante.

4.3. Nos valores propostos estarão inclusos todos os custos operacionais, encargos previdenciários, trabalhistas, tributários, comerciais e quaisquer outros que incidam direta ou indiretamente na execução do objeto.

4.4. Os preços ofertados, tanto na proposta inicial, quanto na etapa de lances, serão de exclusiva responsabilidade do licitante, não lhe assistindo o direito de pleitear qualquer alteração, sob alegação de erro, omissão ou qualquer outro pretexto.

4.5. Se o regime tributário da empresa implicar o recolhimento de tributos em percentuais variáveis, a cotação adequada será a que corresponde à média dos efetivos recolhimentos da empresa nos últimos doze meses.

4.6. Independentemente do percentual de tributo inserido na planilha, no pagamento serão retidos na fonte os percentuais estabelecidos na legislação vigente.

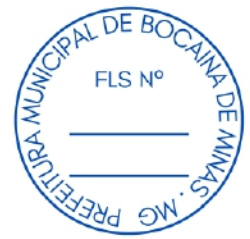
4.7. A apresentação das propostas implica obrigatoriedade do cumprimento das disposições nelas contidas, em conformidade com o que dispõe o Projeto Básico, assumindo o proponente o compromisso de executar o objeto licitado nos seus termos, bem como de fornecer os



PREFEITURA MUNICIPAL DE BOCAINA DE MINAS

ESTADO DE MINAS GERAIS

CNPJ: 18.194.076/0001-60



materiais, equipamentos, ferramentas e utensílios necessários, em quantidades e qualidades adequadas à perfeita execução contratual, promovendo, quando requerido, sua substituição.

4.8. O prazo de validade da proposta não será inferior a 60 (sessenta) dias, a contar da data de sua apresentação.

5. DA ABERTURA DA SESSÃO, CLASSIFICAÇÃO DAS PROPOSTAS E FORMULAÇÃO DE LANCES

5.1. A abertura da presente licitação dar-se-á automaticamente em sessão pública, por meio de sistema eletrônico, na data, horário e local indicados neste Edital.

5.2. Os licitantes poderão retirar ou substituir a proposta ou os documentos de habilitação, quando for o caso, anteriormente inseridos no sistema, até a abertura da sessão pública.

5.2.1. Será desclassificada a proposta que identifique o licitante.

5.2.2. A desclassificação será sempre fundamentada e registrada no sistema, com acompanhamento em tempo real por todos os participantes.

5.2.3. A não desclassificação da proposta não impede o seu julgamento definitivo em sentido contrário, levado a efeito na fase de aceitação.

5.3. O sistema ordenará automaticamente as propostas classificadas, sendo que somente estas participarão da fase de lances.

5.4. O sistema disponibilizará campo próprio para troca de mensagens entre o Agente de Contratação/Comissão e os licitantes.

5.5. Iniciada a etapa competitiva, os licitantes deverão encaminhar lances exclusivamente por meio de sistema eletrônico, sendo imediatamente informados do seu recebimento e do valor consignado no registro.

5.6. O lance deverá ser ofertado pelo valor Total conforme critério de julgamento.

5.7. Os licitantes poderão oferecer lances sucessivos, observando o horário fixado para abertura da sessão e as regras estabelecidas no Edital.

5.8. O licitante somente poderá oferecer lance de valor inferior ao último por ele ofertado e registrado pelo sistema.

5.9. O intervalo mínimo de diferença de valores ou percentuais entre os lances, que incidirá tanto em relação aos lances intermediários quanto em relação à proposta que



PREFEITURA MUNICIPAL DE BOCAINA DE MINAS

ESTADO DE MINAS GERAIS

CNPJ: 18.194.076/0001-60



cobrir a melhor oferta deverá ser de 500(cinquentos reais).

5.10. O licitante poderá, uma única vez, excluir seu último lance ofertado, no intervalo de quinze segundos após o registro no sistema, na hipótese de lance inconsistente ou inexequível.

5.11. O procedimento seguirá de acordo com o modo de disputa adotado neste edital.

5.12. Caso seja adotado para o envio de lances na concorrência eletrônica o modo de disputa **“aberto”**, os licitantes apresentarão lances públicos e sucessivos, com prorrogações.

5.12.1. A etapa de lances da sessão pública terá duração de dez minutos e, após isso, será prorrogada automaticamente pelo sistema quando houver lance ofertado nos últimos dois minutos do período de duração da sessão pública.

5.12.2. A prorrogação automática da etapa de lances, de que trata o subitem anterior, será de dois minutos e ocorrerá sucessivamente sempre que houver lances enviados nesse período de prorrogação, inclusive no caso de lances intermediários.

5.12.3. Não havendo novos lances na forma estabelecida nos itens anteriores, a sessão pública encerrar-se-á automaticamente, e o sistema ordenará e divulgará os lances conforme a ordem final de classificação.

5.12.4. Definida a melhor proposta, se a diferença em relação à proposta classificada em segundo lugar for de pelo menos 5% (cinco por cento), o Agente de Contratação/Comissão, auxiliado pela equipe de apoio, poderá admitir o reinício da disputa aberta, para a definição das demais colocações.

5.12.5. Após o reinício previsto no item supra, os licitantes serão convocados para apresentar lances intermediários.

5.13. Caso seja adotado para o envio de lances na Concorrência eletrônica modo de disputa **“aberto e fechado”**, os licitantes apresentarão lances públicos e sucessivos, com lance final e fechado.

5.13.1. A etapa de lances da sessão pública terá duração inicial de quinze minutos. Após esse prazo, o sistema encaminhará aviso de fechamento iminente dos lances, após o que transcorrerá o período de tempo de até dez minutos, aleatoriamente determinado, findo o qual será automaticamente encerrada a recepção de lances.

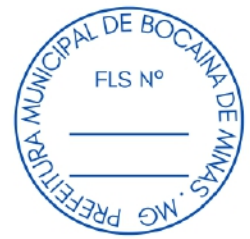
5.13.2. Encerrado o prazo previsto no subitem anterior, o sistema abrirá oportunidade para que o autor da oferta de valor mais baixo e os das ofertas com preços até 10% (dez por cento) superiores àquela possam ofertar um lance final e fechado em até cinco minutos, o qual será sigiloso até o encerramento deste prazo.



PREFEITURA MUNICIPAL DE BOCAINA DE MINAS

ESTADO DE MINAS GERAIS

CNPJ: 18.194.076/0001-60



5.13.3. No procedimento de que trata o subitem supra, o licitante poderá optar por manter o seu último lance da etapa aberta, ou por ofertar melhor lance.

5.13.4. Não havendo pelo menos três ofertas nas condições definidas neste item, poderão os autores dos melhores lances subsequentes, na ordem de classificação, até o máximo de três, oferecer um lance final e fechado em até cinco minutos, o qual será sigiloso até o encerramento deste prazo.

5.13.5. Após o término dos prazos estabelecidos nos itens anteriores, o sistema ordenará e divulgará os lances segundo a ordem crescente de valores.

5.14. Caso seja adotado para o envio de lances na Concorrência eletrônica o modo de disputa **“fechado e aberto”**, poderão participar da etapa aberta somente os licitantes que apresentarem a proposta de menor preço e os das propostas até 10% (dez por cento) superiores/inferiores àquela, em que os licitantes apresentarão lances públicos e sucessivos, até o encerramento da sessão e eventuais prorrogações.

5.14.1. Não havendo pelo menos 3 (três) propostas nas condições definidas no item 5.14, poderão os licitantes que apresentaram as três melhores propostas, consideradas as empatadas, oferecer novos lances sucessivos.

5.14.2. A etapa de lances da sessão pública terá duração de dez minutos e, após isso, será prorrogada automaticamente pelo sistema quando houver lance ofertado nos últimos dois minutos do período de duração da sessão pública.

5.14.3. A prorrogação automática da etapa de lances, de que trata o subitem anterior, será de dois minutos e ocorrerá sucessivamente sempre que houver lances enviados nesse período de prorrogação, inclusive no caso de lances intermediários.

5.14.4. Não havendo novos lances na forma estabelecida nos itens anteriores, a sessão pública encerrar-se-á automaticamente, e o sistema ordenará e divulgará os lances conforme a ordem final de classificação.

5.14.5. Definida a melhor proposta, se a diferença em relação à proposta classificada em segundo lugar for de pelo menos 5% (cinco por cento), o Agente de Contratação/Comissão, auxiliado pela equipe de apoio, poderá admitir o reinício da disputa aberta, para a definição das demais colocações.

5.14.6. Após o reinício previsto no subitem supra, os licitantes serão convocados para apresentar lances intermediários.

5.15. Após o término dos prazos estabelecidos nos subitens anteriores, o sistema ordenará e divulgará os lances segundo a ordem crescente de valores.



PREFEITURA MUNICIPAL DE BOCAINA DE MINAS

ESTADO DE MINAS GERAIS

CNPJ: 18.194.076/0001-60



5.16. Não serão aceitos dois ou mais lances de mesmo valor, prevalecendo aquele que for recebido e registrado em primeiro lugar.

5.17. Durante o transcurso da sessão pública, os licitantes serão informados, em tempo real, do valor do menor lance registrado, vedada a identificação do licitante.

5.18. No caso de desconexão com o Agente de Contratação/Comissão, no decorrer da etapa competitiva da Concorrência, o sistema eletrônico poderá permanecer acessível aos licitantes para a recepção dos lances.

5.19. Quando a desconexão do sistema eletrônico para o Agente de Contratação/Comissão persistir por tempo superior a dez minutos, a sessão pública será suspensa e reiniciada somente após decorridas vinte e quatro horas da comunicação do fato pelo Agente de Contratação/Comissão aos participantes, no sítio eletrônico utilizado para divulgação.

5.20. Caso o licitante não apresente lances, concorrerá com o valor de sua proposta.

5.21. Em relação a itens não exclusivos para participação de microempresas e empresas de pequeno porte, uma vez encerrada a etapa de lances, será efetivada a verificação automática, junto à Receita Federal, do porte da entidade empresarial. O sistema identificará em coluna própria as microempresas e empresas de pequeno porte participantes, procedendo à comparação com os valores da primeira colocada, se esta for empresa de maior porte, assim como das demais classificadas, para o fim de aplicar-se o disposto nos arts. 44 e 45 da Lei Complementar nº 123, de 2006, regulamentada pelo Decreto nº 8.538, de 2015.

5.21.1. Nessas condições, as propostas de microempresas e empresas de pequeno porte que se encontrarem na faixa de até **10% (dez por cento)** acima da melhor proposta ou melhor lance serão consideradas empatadas com a primeira colocada.

5.21.2. A melhor classificada nos termos do subitem anterior terá o direito de encaminhar uma última oferta para desempate, obrigatoriamente em valor inferior ao da primeira colocada, no prazo de 5 (cinco) minutos controlados pelo sistema, contados após a comunicação automática para tanto.

5.21.3. Caso a microempresa ou a empresa de pequeno porte melhor classificada desista ou não se manifeste no prazo estabelecido, serão convocadas as demais licitantes microempresa e empresa de pequeno porte que se encontrem naquele intervalo de **10% (dez por cento)**, na ordem de classificação, para o exercício do mesmo direito, no prazo estabelecido no subitem anterior.

5.21.4. No caso de equivalência dos valores apresentados pelas microempresas e empresas de pequeno porte que se encontrem nos intervalos estabelecidos nos subitens



PREFEITURA MUNICIPAL DE BOCAINA DE MINAS

ESTADO DE MINAS GERAIS

CNPJ: 18.194.076/0001-60



anteriores, será realizado sorteio entre elas para que se identifique aquela que primeiro poderá apresentar melhor oferta.

5.22. Só poderá haver empate entre propostas iguais (não seguidas de lances), ou entre lances finais da fase fechada do modo de disputa aberto e fechado.

5.22.1. Havendo eventual empate entre propostas ou lances, o critério de desempate será aquele previsto no art. 60 da Lei nº 14.133, de 2021, nesta ordem:

5.22.1.1. disputa final, hipótese em que os licitantes empatados poderão apresentar nova proposta em ato contínuo à classificação;

5.22.1.2. avaliação do desempenho contratual prévio dos licitantes, para a qual deverão preferencialmente ser utilizados registros cadastrais para efeito de atesto de cumprimento de obrigações previstos nesta Lei;

5.22.1.3. desenvolvimento pelo licitante de ações de equidade entre homens e mulheres no ambiente de trabalho, conforme regulamento;

5.22.1.4. desenvolvimento pelo licitante de programa de integridade, conforme orientações dos órgãos de controle.

5.22.2. Persistindo o empate, será assegurada preferência, sucessivamente, aos bens produzidos por:

5.22.2.1. empresas estabelecidas no território do Estado ou do Distrito Federal do órgão ou entidade da Administração Pública estadual ou distrital licitante ou, no caso de licitação realizada por órgão ou entidade de Município, no território do Estado em que este se localize;

5.22.2.2. empresas brasileiras;

5.22.2.3. empresas que invistam em pesquisa e no desenvolvimento de tecnologia no País;

5.22.2.4. empresas que comprovem a prática de mitigação, nos termos da Lei nº 12.187, de 29 de dezembro de 2009.

5.23. Encerrada a etapa de envio de lances da sessão pública, na hipótese da proposta do primeiro colocado permanecer **acima do preço máximo definido para a contratação**, o Agente de Contratação/Comissão poderá negociar condições mais vantajosas, após definido o resultado do julgamento.



PREFEITURA MUNICIPAL DE BOCAINA DE MINAS

ESTADO DE MINAS GERAIS

CNPJ: 18.194.076/0001-60



5.23.1. A negociação poderá ser feita com os demais licitantes, segundo a ordem de classificação inicialmente estabelecida, quando o primeiro colocado, mesmo após a negociação, for desclassificado em razão de sua proposta permanecer acima do preço máximo definido pela Administração.

5.23.2. A negociação será realizada por meio do sistema, podendo ser acompanhada pelos demais licitantes.

5.23.3. O resultado da negociação será divulgado a todos os licitantes e anexado aos autos do processo licitatório.

5.23.4. O Agente de Contratação e/ou Comissão solicitará ao licitante mais bem classificado que no prazo de 02 (duas) horas, envie a proposta adequada ao último lance ofertado após a negociação realizada, acompanhada dos documentos complementares, quando necessários à confirmação daqueles exigidos neste Edital e já apresentados.

5.23.5. É facultado ao Agente de Contratação e/ou Comissão prorrogar o prazo estabelecido, a partir de solicitação fundamentada feita no chat pelo licitante, antes de findo o prazo.

5.24. Após a negociação do preço, o Agente de Contratação e/ou Comissão iniciará a fase de aceitação e julgamento da proposta.

6. DA FASE DE JULGAMENTO

6.1. Encerrada a etapa de negociação, o Agente de Contratação/Comissão verificará se o licitante provisoriamente classificado em primeiro lugar atende às condições de participação no certame, conforme previsto no art. 14 da Lei nº 14.133/2021, legislação correlata e no item 2.5 do edital, especialmente quanto à existência de sanção que impeça a participação no certame ou a futura contratação, mediante a consulta aos seguintes cadastros:

a) Cadastro Nacional de Empresas Inidôneas e Suspensas - CEIS, mantido pela Controladoria-Geral da União (<https://www.portaltransparencia.gov.br/sancoes/ceis>); e

b) Cadastro Nacional de Empresas Punidas – CNEP, mantido pela Controladoria-Geral da União (<https://www.portaltransparencia.gov.br/sancoes/cnep>).

6.2. A consulta aos cadastros será realizada em nome da empresa licitante e também de seu sócio majoritário, por força da vedação de que trata o artigo 12 da Lei nº 8.429, de 1992.

6.3. Caso conste na Consulta de Situação do licitante a existência de Ocorrências Impeditivas Indiretas, o Agente de Contratação/Comissão diligenciará para verificar se houve fraude por



PREFEITURA MUNICIPAL DE BOCAINA DE MINAS

ESTADO DE MINAS GERAIS

CNPJ: 18.194.076/0001-60



parte das empresas apontadas no Relatório de Ocorrências Impeditivas Indiretas.

6.3.1. A tentativa de burla será verificada por meio dos vínculos societários, linhas de fornecimento similares, dentre outros.

6.3.2. O licitante será convocado para manifestação previamente a uma eventual desclassificação.

6.3.3. Constatada a existência de sanção, o licitante será reputado inabilitado, por falta de condição de participação.

6.4. Na hipótese de inversão das fases de habilitação e julgamento, caso atendidas as condições de participação, será iniciado o procedimento de habilitação.

6.4.1. Mesmo na hipótese de inversão das fases de habilitação e julgamento, os documentos relativos à regularidade fiscal, serão exigidos “somente em momento posterior ao julgamento das propostas, e apenas do licitante mais bem classificado”, conforme previsão do art. 63, III, da Lei nº 14.133/2021.

6.5. Caso o licitante provisoriamente classificado em primeiro lugar tenha se utilizado de algum tratamento favorecido às ME/EPPs, o Agente de Contratação/Comissão verificará se faz jus ao benefício, em conformidade com os itens 2.4 e 3.6 deste edital.

6.6. Verificadas as condições de participação e de utilização do tratamento favorecido, o Agente de Contratação e/ou Comissão examinará a proposta classificada em primeiro lugar quanto à adequação ao objeto e à compatibilidade do preço em relação ao máximo estipulado para contratação neste Edital e em seus anexos.

6.7. Será desclassificada a proposta vencedora que:

6.7.1. conter vícios insanáveis;

6.7.2. não obedecer às especificações técnicas contidas no Projeto Básico;

6.7.3. apresentar preços inexequíveis ou permanecerem acima do preço máximo definido para a contratação;

6.7.4. não tiverem sua exequibilidade demonstrada, quando exigido pela Administração;

6.7.5. apresentar desconformidade com quaisquer outras exigências deste Edital ou seus anexos, desde que insanável.



PREFEITURA MUNICIPAL DE BOCAINA DE MINAS

ESTADO DE MINAS GERAIS

CNPJ: 18.194.076/0001-60



6.8. Em contratação de serviços de engenharia, além das disposições acima, a análise de exequibilidade e sobrepreço considerará o seguinte:

6.8.1. Nos regimes de execução por tarefa, empreitada por preço global ou empreitada integral, semi-integrada ou integrada, a caracterização do sobrepreço se dará pela superação do valor global estimado;

6.8.2. No regime de empreitada por preço unitário, a caracterização do sobrepreço se dará pela superação do valor global estimado e pela superação de custo unitário tido como relevante, conforme planilha anexa ao edital²;

Nota Explicativa 2: Se o regime é o de empreitada por preço unitário, cabe desclassificação em razão de custos unitários superiores aos orçados pela Administração, conforme art. 59, §3º, da Lei nº 14.133/2021, que expressamente se refere ao critério de aceitabilidade de preços unitário e global a ser fixado no edital, bem como pela definição de sobrepreço do art. 6º, LVI, que expressamente estabelece que esse pode ocorrer em relação ao preço unitário nesse regime.

6.8.3. No caso de obras e serviços de engenharia, serão consideradas inexequíveis as propostas cujos valores forem inferiores a 75% (setenta e cinco por cento) do valor orçado pela Administração, independentemente do regime de execução, observado o Acórdão nº 465/2024 – do TCU (Plenário), devendo a Administração dar à licitante a oportunidade de demonstrar a exequibilidade de sua proposta, nos termos do art. 59, § 2º, da mesma lei.

6.8.4. Será exigida garantia adicional do licitante vencedor cuja proposta for inferior a 85% (oitenta e cinco por cento) do valor orçado pela Administração, equivalente à diferença entre este último e o valor da proposta, sem prejuízo das demais garantias exigíveis de acordo com a Lei.

6.9. Se houver indícios de inexequibilidade da proposta de preço, ou em caso da necessidade de esclarecimentos complementares, poderão ser efetuadas diligências, para que a empresa comprove a exequibilidade da proposta.

6.10. Caso o custo global estimado do objeto licitado tenha sido decomposto em seus respectivos custos unitários por meio de Planilha de Custos e Formação de Preços elaborada pela Administração, o licitante classificado em primeiro lugar será convocado para apresentar Planilha por ele elaborada, com os respectivos valores adequados ao valor final da sua proposta, sob pena de não aceitação da proposta.

6.10.1. Nesse caso o licitante vencedor será convocado a apresentar à Administração, por meio eletrônico, os documentos complementares à proposta,



PREFEITURA MUNICIPAL DE BOCAINA DE MINAS

ESTADO DE MINAS GERAIS

CNPJ: 18.194.076/0001-60



como por exemplo as planilhas com indicação dos quantitativos e dos custos unitários, seguindo o modelo elaborado pela Administração, bem como com detalhamento das Bonificações e Despesas Indiretas (BDI) e dos Encargos Sociais (ES), com os respectivos valores adequados ao valor final da proposta vencedora, admitida a utilização dos preços unitários, no caso de empreitada por preço global, empreitada integral, contratação semi-integrada e contratação integrada, exclusivamente para eventuais adequações indispensáveis no cronograma físico-financeiro e para balizar excepcional aditamento posterior do contrato.

6.11. Erros no preenchimento da planilha não constituem motivo para a desclassificação da proposta. A planilha poderá ser ajustada pelo fornecedor, no prazo indicado pelo sistema, desde que não haja majoração do preço.

6.11.1. O ajuste de que trata este dispositivo se limita a sanar erros ou falhas que não alterem a substância das propostas;

6.12. Caso o Projeto Básico exija a apresentação de amostra, o licitante classificado em primeiro lugar deverá apresentá-la, conforme disciplinado no Projeto Básico, sob pena de não aceitação da proposta.

6.13. Por meio de mensagem no sistema, será divulgado o local e horário de realização do procedimento para a avaliação das amostras, cuja presença será facultada a todos os interessados, incluindo os demais licitantes.

6.14. Os resultados das avaliações serão divulgados por meio de mensagem no sistema.

6.15. No caso de não haver entrega da amostra ou ocorrer atraso na entrega, sem justificativa aceita pelo Agente de Contratação/Comissão, ou havendo entrega de amostra fora das especificações previstas neste Edital, a proposta do licitante será recusada.

6.16. Se a(s) amostra(s) apresentada(s) pelo primeiro classificado não for(em) aceita(s), o Agente de Contratação/Comissão analisará a aceitabilidade da proposta ou lance ofertado pelo segundo classificado. Seguir-se-á com a verificação da(s) amostra(s) e, assim, sucessivamente, até a verificação de uma que atenda às especificações constantes no Projeto Básico.

7. DA FASE DE HABILITAÇÃO

7.1. **Os documentos previstos no Termo de referencia,** necessários e suficientes para demonstrar a capacidade do licitante de realizar o objeto da licitação, **serão exigidos para fins de habilitação,** nos termos dos arts. 62 a 70 da Lei nº 14.133, de 2021.



PREFEITURA MUNICIPAL DE BOCAINA DE MINAS

ESTADO DE MINAS GERAIS

CNPJ: 18.194.076/0001-60



7.2. Quando permitida a participação de empresas estrangeiras que não funcionem no País, as exigências de habilitação serão atendidas mediante documentos equivalentes, inicialmente apresentados em tradução livre.

7.2.1. Na hipótese de o licitante vencedor ser empresa estrangeira que não funcione no País, para fins de assinatura do contrato ou da ata de registro de preços, os documentos exigidos para a habilitação serão traduzidos por tradutor juramentado no País e apostilados nos termos do disposto no Decreto nº 8.660, de 29 de janeiro de 2016, ou de outro que venha a substituí-lo, ou consularizados pelos respectivos consulados ou embaixadas.

7.3. Os documentos exigidos para fins de habilitação poderão ser apresentados em original ou por cópia nos termos do inciso IV do art. 12 da Lei Federal nº 14.133/2021.

7.4 - Caso seja adotado o Sistema de Compras do Governo Federal, a documentação exigida para fins de habilitação jurídica, fiscal, social e trabalhista e econômico-financeira, poderá ser substituída pelo registro cadastral no SICAF.

7.5. Será verificado se o licitante apresentou declaração de que atende aos requisitos de habilitação, e o **declarante responderá pela veracidade das informações prestadas, na forma da lei (art. 63, I, da Lei nº 14.133/2021).**

7.6. Será verificado se o licitante apresentou no sistema, sob pena de inabilitação, a declaração de que cumpre as exigências de reserva de cargos para pessoa com deficiência e para reabilitado da Previdência Social, previstas em lei e em outras normas específicas.

7.7. O licitante deverá apresentar, sob pena de desclassificação, declaração de que suas propostas econômicas compreendem a integralidade dos custos para atendimento dos direitos trabalhistas assegurados na Constituição Federal, nas leis trabalhistas, nas normas infralegais, nas convenções coletivas de trabalho e nos termos de ajustamento de conduta vigentes na data de entrega das propostas.

7.8 Eventual regra referente a necessidade ou não de avaliação prévia do local de execução encontram-se definidos no Termo de Referência, anexo deste edital.

7.9. Os documentos exigidos para fins de habilitação detalhados no **Termo de Referência serão enviados por meio da plataforma de Concorrência Eletrônica escolhido pela administração**, em formato digital, no prazo 02 (duas) horas, prorrogável por igual período, contado da solicitação do Agente de Contratação/Comissão.

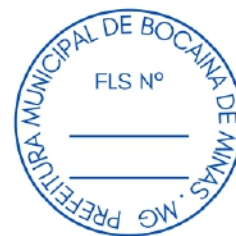
7.9.1. Caso seja adotado o Sistema de Compras do Governo Federal, a habilitação será verificada por meio do Sicaf, nos documentos por ele abrangidos; Os documentos



PREFEITURA MUNICIPAL DE BOCAINA DE MINAS

ESTADO DE MINAS GERAIS

CNPJ: 18.194.076/0001-60



exigidos para habilitação que não estejam contemplados no Sicaf serão enviados por meio do sistema, em formato digital, no mesmo prazo definido no item 7.9, prorrogável por igual período, contado da solicitação do Agente de Contratação/Comissão.

7.9.1.1. Neste caso, é de responsabilidade do licitante conferir a exatidão dos seus dados cadastrais no Sicaf e mantê-los atualizados junto aos órgãos responsáveis pela informação, devendo proceder, imediatamente, à correção ou à alteração dos registros tão logo identifique incorreção ou aqueles se tornem desatualizados, sob pena de ensejar desclassificação no momento da habilitação.

7.10. Somente haverá a necessidade de comprovação do preenchimento de requisitos mediante apresentação dos documentos originais não-digitais quando houver dúvida em relação à integridade do documento digital ou quando a lei expressamente o exigir.

7.11. A verificação pelo Agente de Contratação/Comissão, em sítios eletrônicos oficiais de órgãos e entidades emissores de certidões constitui meio legal de prova, para fins de habilitação.

7.12. A exigência dos documentos de habilitação que constem do Termo de Referência somente será feita em relação ao licitante vencedor.

7.13. Após a entrega dos documentos para habilitação, não será permitida a substituição ou a apresentação de novos documentos, salvo em sede de diligência, para:

7.13.1. complementação de informações acerca dos documentos já apresentados pelos licitantes e desde que necessária para apurar fatos existentes à época da abertura do certame; e

7.13.2. atualização de documentos cuja validade tenha expirado após a data de recebimento das propostas;

7.14. Na análise dos documentos de habilitação, a comissão de contratação poderá sanar erros ou falhas, que não alterem a substância dos documentos e sua validade jurídica, mediante decisão fundamentada, registrada em ata e acessível a todos, atribuindo-lhes eficácia para fins de habilitação e classificação.

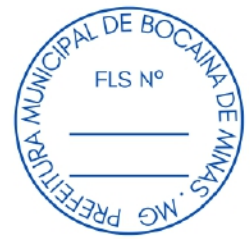
7.15. Na hipótese de o licitante não atender às exigências para habilitação, o Agente de Contratação/Comissão examinará a proposta subsequente e assim sucessivamente, na ordem de classificação, até a apuração de uma proposta que atenda ao presente edital, observado o prazo disposto no subitem 7.9.



PREFEITURA MUNICIPAL DE BOCAINA DE MINAS

ESTADO DE MINAS GERAIS

CNPJ: 18.194.076/0001-60



7.16. Somente serão disponibilizados para acesso público os documentos de habilitação do licitante cuja proposta atenda ao edital de licitação, após concluídos os procedimentos de que trata o subitem anterior.

7.17. A comprovação de regularidade fiscal e trabalhista das microempresas e das empresas de pequeno porte somente será exigida para efeito de contratação, e não como condição para participação na licitação (art. 4º do Decreto nº 8.538/2015).

8. DOS RECURSOS

8.1. A interposição de recurso referente ao julgamento das propostas, à habilitação ou inabilitação de licitantes, à anulação ou revogação da licitação, observará o disposto no art. 165 da Lei nº 14.133, de 2021.

8.2. O prazo recursal é de 3 (três) dias úteis, contados da data de intimação ou de lavratura da ata.

8.3. Quando o recurso apresentado impugnar o julgamento das propostas ou o ato de habilitação ou inabilitação do licitante:

8.3.1. a intenção de recorrer deverá ser manifestada imediatamente, sob pena de preclusão, dentro do prazo estipulado no sistema;

8.3.2 - o prazo para a manifestação da intenção de recorrer não será inferior a 10 (dez) minutos;

8.3.3. o prazo para apresentação das razões recursais será iniciado na data de intimação ou de lavratura da ata de habilitação ou inabilitação;

8.3.4. na hipótese de adoção da inversão de fases prevista no § 1º do art. 17 da Lei nº 14.133, de 2021, o prazo para apresentação das razões recursais será iniciado na data de intimação da ata de julgamento.

8.4. Os recursos deverão ser encaminhados em campo próprio do sistema.

8.5. O recurso será dirigido à autoridade que tiver editado o ato ou proferido a decisão recorrida, a qual poderá reconsiderar sua decisão no prazo de 3 (três) dias úteis, ou, nesse mesmo prazo, encaminhar recurso para a autoridade superior, a qual deverá proferir sua decisão no prazo de 10 (dez) dias úteis, contado do recebimento dos autos.

8.6. Os recursos interpostos fora do prazo não serão conhecidos.



PREFEITURA MUNICIPAL DE BOCAINA DE MINAS

ESTADO DE MINAS GERAIS

CNPJ: 18.194.076/0001-60



8.7. O prazo para apresentação de contrarrazões ao recurso pelos demais licitantes será de 3 (três) dias úteis, contados da data da intimação pessoal ou da divulgação da interposição do recurso, assegurada a vista imediata dos elementos indispensáveis à defesa de seus interesses.

8.8. O recurso e o pedido de reconsideração terão efeito suspensivo do ato ou da decisão recorrida até que sobrevenha decisão final da autoridade competente.

8.9. O acolhimento do recurso invalida tão somente os atos insuscetíveis de aproveitamento.

8.10. Os autos do processo permanecerão com vista franqueada aos interessados no Departamento de Licitação da Prefeitura Municipal de Bocaina de Minas, situado na Rua Capitão João Mariano Dias, nº 86, Centro neste município, e os documentos que integram o edital e a sessão no sítio eletrônico de realização da concorrência.

9. DAS INFRAÇÕES ADMINISTRATIVAS E SANÇÕES

9.1. Comete infração administrativa o licitante, o adjudicatário ou o contratado que, como dolo ou culpa cometer quaisquer das infrações previstas no art. 155 da Lei nº 14.133, de 2021, quais sejam:

- a. Dar causa à inexecução parcial do contrato;
- b. Dar causa à inexecução parcial do contrato que cause grave dano à Administração, ao funcionamento dos serviços públicos ou ao interesse coletivo;
- c. Dar causa à inexecução total do contrato;
- d. deixar de entregar a documentação exigida para o certame ou não entregar qualquer documento que tenha sido solicitado pelo(a) agente de contratação/comissão de contratação durante o certame;
- e. Salvo em decorrência de fato superveniente devidamente justificado, não mantiver a proposta em especial quando:
 - e.1. não enviar a proposta adequada ao último lance ofertado ou após a negociação;
 - e.2. recusar-se a enviar o detalhamento da proposta quando exigível;
 - e.3. pedir para ser desclassificado quando encerrada a etapa competitiva; ou
 - e.4. deixar de apresentar amostra;



PREFEITURA MUNICIPAL DE BOCAINA DE MINAS

ESTADO DE MINAS GERAIS

CNPJ: 18.194.076/0001-60



- e.5. apresentar proposta ou amostra em desacordo com as especificações do edital;
- f. Não celebrar o contrato ou não entregar a documentação exigida para a contratação, quando convocado dentro do prazo de validade de sua proposta;
 - f.1. recusar-se, sem justificativa, a assinar o contrato ou a ata de registro de preço, ou a aceitar ou retirar o instrumento equivalente no prazo estabelecido pela Administração;
- g. Ensejar o retardamento da execução ou da entrega do objeto da licitação sem motivo justificado;
- h. Apresentar declaração ou documentação falsa exigida para o certame ou prestar declaração falsa durante a licitação ou a execução do contrato;
- i. Fraudar a licitação ou praticar ato fraudulento na execução do contrato;
- j. Comportar-se de modo inidôneo ou cometer fraude de qualquer natureza;
 - j.1. Considera-se comportamento inidôneo, entre outros, a declaração falsa quanto às condições de participação, quanto ao enquadramento como ME/EPP ou o conluio entre os licitantes, em qualquer momento da licitação, mesmo após o encerramento da fase de lances;
- k. Praticar atos ilícitos com vistas a frustrar os objetivos deste certame;
- L. Praticar ato lesivo previsto no art. 5º da Lei nº 12.846, de 1º de agosto de 2013.

9.2. Com fulcro na Lei nº 14.133, de 2021, a Administração poderá, garantida a prévia defesa, aplicar aos licitantes, adjudicatários ou contratados as seguintes sanções, sem prejuízo das responsabilidades civil e criminal:

a) Advertência no caso da falta prevista no subitem “a” do item 9.1 deste edital de licitação, quando não se justificar a imposição de penalidade mais grave;

b) Multa:

- 1. moratória de 0,2% (dois décimos por cento) por dia de atraso injustificado sobre o valor da parcela inadimplida, bem como pela inobservância do prazo fixado para apresentação, suplementação ou reposição da garantia, quando exigida, até o limite de 30 (trinta) dias;



PREFEITURA MUNICIPAL DE BOCAINA DE MINAS

ESTADO DE MINAS GERAIS

CNPJ: 18.194.076/0001-60



1.1. O atraso superior a 30 dias autoriza a Administração a promover a extinção do contrato por descumprimento ou cumprimento irregular de suas cláusulas, conforme dispõe o inciso I do art. 137 da Lei n. 14.133, de 2021.

2. Compensatória, para as infrações descritas nas alíneas "h" a "L" do subitem 9.1, de 15% a 30% do valor do Contrato.

3. Compensatória, para a inexecução total do contrato prevista na alínea "c" do subitem 9.1, de 10% a 20 % do valor do Contrato.

4. Para infração descrita na alínea "b" do subitem 9.1, a multa será de 5% a 10% do valor do Contrato.

5. Para infrações descritas na alínea "d" a "g" do subitem 9.1, a multa será de 1% a 5% do valor do Contrato.

6. Para a infração descrita na alínea "a" do subitem 9.1, a multa será de 1% a 5% do valor do Contrato.

c) Impedimento de licitar e contratar no âmbito da Administração Pública direta e indireta do ente federativo que tiver aplicado a sanção, pelo prazo máximo de 3 (três) anos, nos casos das alíneas "b" a "g" do subitem 9.1 deste edital de licitação, quando não se justificar a imposição de penalidade mais grave;

d) Declaração de inidoneidade para licitar ou contratar, que impedirá o responsável de licitar ou contratar no âmbito da Administração Pública direta e indireta de todos os entes federativos, pelo prazo mínimo de 3 (três) anos e máximo de 6 (seis) anos, nos casos das alíneas "h" a "L", do subitem 9.1, bem como nos demais casos que justifiquem a imposição da penalidade mais grave conforme §5º do art. 156 da Lei 14.133/2021.

9.3. Na aplicação das sanções serão considerados:

9.3.1. A natureza e a gravidade da infração cometida;

9.3.2. As peculiaridades do caso concreto;

9.3.3. As circunstâncias agravantes ou atenuantes;

9.3.4. Os danos que dela provierem para a Administração Pública;

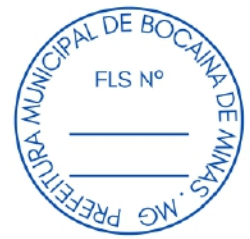
9.3.5. A implantação ou o aperfeiçoamento de programa de integridade, conforme normas e orientações dos órgãos de controle.



PREFEITURA MUNICIPAL DE BOCAINA DE MINAS

ESTADO DE MINAS GERAIS

CNPJ: 18.194.076/0001-60



9.4. Se a multa aplicada e as indenizações cabíveis forem superiores ao valor de pagamento eventualmente devido pela Administração ao contratado, além da perda desse valor, a diferença será descontada da garantia prestada ou será cobrada judicialmente.

9.5. A aplicação das sanções previstas neste edital de licitação, em hipótese alguma, a obrigação de reparação integral do dano causado ao(a) Município de Bocaina de Minas.

9.6 As sanções de advertência, impedimento de licitar e contratar e declaração de inidoneidade para licitar ou contratar poderão ser aplicadas, cumulativamente ou não, à penalidade de multa.

9.7. Na aplicação da sanção de multa será facultada a defesa do interessado no prazo de 15 (quinze) dias úteis, contado da data de sua intimação.

9.8. Se, durante o processo de aplicação de penalidade, houver indícios de prática de infração administrativa tipificada pela Lei nº 12.846, de 1º de agosto de 2013, como ato lesivo à administração pública nacional ou estrangeira, cópias do processo administrativo necessárias à apuração da responsabilidade da empresa deverão ser remetidas à autoridade competente, com despacho fundamentado, para ciência e decisão sobre a eventual instauração de investigação preliminar ou Processo Administrativo de Responsabilização – PAR.

9.9. A apuração e o julgamento das demais infrações administrativas não consideradas como ato lesivo à Administração Pública nacional ou estrangeira nos termos da Lei nº 12.846, de 1º de agosto de 2013, seguirão seu rito normal na unidade administrativa.

9.10. O processamento do PAR não interfere no seguimento regular dos processos administrativos específicos para apuração da ocorrência de danos e prejuízos à Administração Pública Federal resultantes de ato lesivo cometido por pessoa jurídica, com ou sem a participação de agente público.

9.11. A aplicação de qualquer das penalidades previstas realizar-se-á em processo administrativo que assegurará o contraditório e a ampla defesa ao licitante, ao adjudicatário ou ao contratado, observando-se o procedimento previsto na Lei nº 14.133, de 2021, e subsidiariamente na Lei nº 9.784, de 1999.

9.12. A apuração de responsabilidade relacionadas às sanções de impedimento de licitar e contratar e de declaração de inidoneidade para licitar ou contratar demandará a instauração de processo de responsabilização a ser conduzido por comissão composta por 2 (dois) ou mais servidores estáveis, que avaliará fatos e circunstâncias conhecidos e intimará o licitante ou o adjudicatário para, no prazo de 15 (quinze) dias úteis, contado da data de sua intimação, apresentar defesa escrita e especificar as provas que pretenda produzir.



PREFEITURA MUNICIPAL DE BOCAINA DE MINAS

ESTADO DE MINAS GERAIS

CNPJ: 18.194.076/0001-60



9.13. Caberá recurso no prazo de 15 (quinze) dias úteis da aplicação das sanções de advertência, multa e impedimento de licitar e contratar, contado da data da intimação, o qual será dirigido à autoridade que tiver proferido a decisão recorrida, que, se não a reconsiderar no prazo de 5 (cinco) dias úteis, encaminhará o recurso com sua motivação à autoridade superior, que deverá proferir sua decisão no prazo máximo de 20 (vinte) dias úteis, contado do recebimento dos autos.

9.14. Caberá a apresentação de pedido de reconsideração da aplicação da sanção de declaração de inidoneidade para licitar ou contratar no prazo de 15 (quinze) dias úteis, contado da data da intimação, e decidido no prazo máximo de 20 (vinte) dias úteis, contado do seu recebimento.

9.15. O recurso e o pedido de reconsideração terão efeito suspensivo do ato ou da decisão recorrida até que sobrevenha decisão final da autoridade competente.

10. DA IMPUGNAÇÃO AO EDITAL E DO PEDIDO DE ESCLARECIMENTO

10.1. Qualquer pessoa é parte legítima para impugnar edital de licitação por irregularidade na aplicação desta Lei ou para solicitar esclarecimento sobre os seus termos, devendo protocolar o pedido até 3 (três) dias úteis antes da data de abertura do certame.

10.2. A resposta à impugnação ou ao pedido de esclarecimento será divulgado em sítio eletrônico oficial no prazo de até 3 (três) dias úteis, limitado ao último dia útil anterior à data da abertura do certame.

10.3. A impugnação e o pedido de esclarecimento deverão ser realizados na Plataforma Eletrônica Portal de Compras Públicas, no seguinte endereço eletrônico <https://www.portaldecompraspublicas.com.br>.

10.4. As impugnações e pedidos de esclarecimentos não suspendem os prazos previstos no certame.

10.4.1. A concessão de efeito suspensivo à impugnação é medida excepcional e deverá ser motivada pelo agente de contratação, nos autos do processo de licitação.

10.5. Acolhida a impugnação, será definida e publicada nova data para a realização do certame.

11. DA HOMOLOGAÇÃO E FORMALIZAÇÃO DO CONTRATO

11.1. Depois de homologado o resultado desta concorrência, a licitante vencedora será convocada para assinar o contrato, dentro do prazo de até 03 (três) dias úteis de sua convocação, sob pena de decair do direito à contratação, sem prejuízo das sanções previstas



PREFEITURA MUNICIPAL DE BOCAINA DE MINAS

ESTADO DE MINAS GERAIS

CNPJ: 18.194.076/0001-60



neste edital.

11.1.1. O prazo de convocação de que trata o item 11.1 poderá ser prorrogado 1 (uma) vez, por igual período, mediante solicitação da licitante vencedora durante seu transcurso, devidamente justificada, e desde que o motivo apresentado seja aceito pela Administração.

11.1.2. Será permitida a assinatura eletrônica do contrato, mediante uso da certificação digital ICP Brasil, caso o representante legal da licitante a possua, no mesmo prazo indicado no item 11.1.

11.1.3. O Município de Bocaina de Minas poderá enviar o contrato para assinatura da licitante, que deverá devolvê-lo assinado no prazo previsto no item 11.1.

11.1.4. Caso a licitante vencedora convocada não realize a assinatura do contrato no prazo estabelecido no item 11.1, será facultado à Administração, através do agente de contratação convocar os licitantes remanescentes, na ordem de classificação, observando-se o disposto nos §§2º e 4º do art. 90 da Lei nº 14.133/2021.

11.2. Por ocasião da assinatura do contrato, verificar-se-á, se a licitante vencedora mantém as condições de habilitação e, ainda, se atende ao disposto no §4º do art. 91 da Lei nº 14.133/2021.

12. DAS DISPOSIÇÕES GERAIS

12.1. Será divulgada ata da sessão pública no sistema eletrônico.

12.2. Não havendo expediente ou ocorrendo qualquer fato superveniente que impeça a realização do certame na data marcada, **a sessão será automaticamente transferida para o primeiro dia útil subsequente**, no mesmo horário anteriormente estabelecido, desde que não haja comunicação em contrário, pelo Agente de Contratação/Comissão.

12.3. Todas as referências de tempo no Edital, no aviso e durante a sessão pública observarão o horário de Brasília - DF.

12.4. A homologação do resultado desta licitação não implicará direito à contratação.

12.5. As normas disciplinadoras da licitação serão sempre interpretadas em favor da ampliação da disputa entre os interessados, desde que não comprometam o interesse da Administração, o princípio da isonomia, a finalidade e a segurança da contratação.

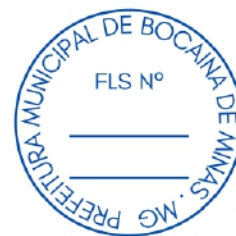
12.6. Os licitantes assumem todos os custos de preparação e apresentação de suas propostas e a Administração não será, em nenhum caso, responsável por esses custos, independentemente da condução ou do resultado do processo licitatório.



PREFEITURA MUNICIPAL DE BOCAINA DE MINAS

ESTADO DE MINAS GERAIS

CNPJ: 18.194.076/0001-60



12.7. Na contagem dos prazos estabelecidos neste Edital e seus Anexos, excluir-se-á o dia do início e incluir-se-á o do vencimento. Só se iniciam e vencem os prazos em dias de expediente na Administração.

12.8. O desatendimento de exigências formais não essenciais não importará o afastamento do licitante, desde que seja possível o aproveitamento do ato, observados os princípios da isonomia e do interesse público.

12.9. Em caso de divergência entre disposições deste Edital e de seus anexos ou demais peças que compõem o processo, prevalecerá as deste Edital.

12.10. O Edital está disponibilizado, na íntegra, na íntegra, no Portal Nacional de Contratações Públicas (PNCP), no endereço eletrônico da Plataforma indicada no item 2.1 deste edital e no site do(a) Município de Bocaina de Minas, através do endereço <https://www.bocainademinas.mg.gov.br/>, também poderão ser lidos e/ou obtidos no Setor de Licitação, localizada na Rua Capitão João Mariano Dias, nº 86, Centro neste município nos dias úteis, no horário das 08:00:00 às 16:00:00 horas, mesmo endereço e período no qual os autos do processo administrativo permanecerão com vista franqueada aos interessados.

12.11. Integram este Edital, para todos os fins e efeitos, os seguintes anexos:

Anexo I - Termo de Referência;

Apêndice do Anexo I - Estudo Técnico Preliminar

Apêndice do Anexo I - Projeto Básico de Engenharia (acompanhado de anexos)

Anexo II - Modelo de Proposta;

Subanexo II-A - Modelo das Planilhas Orçamentária e Cronograma Físico Financeiro para serem preenchidas pelo licitante

Anexo III - Minuta de Termo de Contrato;

Anexo IV - Declarações;

Anexo V - Declaração de Não Vistoria.

Bocaina de Minas, 20/05/2026



PREFEITURA MUNICIPAL DE BOCAINA DE MINAS

ESTADO DE MINAS GERAIS

CNPJ: 18.194.076/0001-60



Lúcio Moura Benfica

Secretário(a) Municipal de Educação



PREFEITURA MUNICIPAL DE BOCAINA DE MINAS

ESTADO DE MINAS GERAIS

CNPJ: 18.194.076/0001-60



ANEXO I

TERMO DE REFERÊNCIA

1 - OBJETO

1.1 - Contratação de empresa especializada para execução de obras de engenharia destinadas à reforma da Escola Municipal localizada no Distrito de Santo Antônio do Alto Rio Grande, no Município de Bocaina de Minas/MG, compreendendo o fornecimento de todos os materiais, equipamentos e mão de obra necessários à completa execução dos serviços, com recursos provenientes do Convênio nº 1261002370/2025, firmado com o Estado de Minas Gerais, conforme condições e especificações contidas neste termo.

2 - DA PADRONIZAÇÃO

2.1 - A contratação se dará em observância ao princípio da padronização, em consonância com o disposto no inciso IV do art. 19 da Lei 14.133/2021.

3 - DA ADEQUAÇÃO DA MODALIDADE LICITATÓRIA ELEITA

3.1 - Considerando as características do(s) serviço(s) a ser(em) contratado(s), o objeto desta contratação foi caracterizado estudo técnico preliminar como **Obra COMUM de engenharia**, devendo ser licitado na modalidade concorrência, na forma eletrônica.

4 - DESCRIÇÃO E ESPECIFICAÇÃO DO OBJETO

Item	Descrição	Unid.	Quant.
1	Execução de obras de engenharia destinadas à reforma da Escola Municipal localizada no Distrito de Santo Antônio do Alto Rio Grande, no Município de Bocaina de Minas/MG, compreendendo o fornecimento de todos os materiais, equipamentos e mão de obra necessários à completa execução dos serviços, com recursos provenientes do Convênio nº 1261002370/2025, firmado com o Estado de Minas Gerais	Serviço	1

5 - PRAZO DE VIGÊNCIA

5.1 - O prazo de vigência da contratação será 12 (doze) meses, contados da data de assinatura do contrato, na forma do art. 105 da Lei 14.133/21.



PREFEITURA MUNICIPAL DE BOCAINA DE MINAS

ESTADO DE MINAS GERAIS

CNPJ: 18.194.076/0001-60



5.2 - O prazo de execução do objeto será de 06 (seis) meses, em conformidade com o CRONOGRAMA FÍSICO-FINANCEIRO - ANEXO B deste Projeto Básico, que começará a fluir no dia seguinte ao do recebimento, pela contratada, do Ofício de autorização de início da execução contratual, a ser emitido pela Prefeitura Municipal de Bocaina de Minas.

6 - DA FUNDAMENTAÇÃO E DA DESCRIÇÃO DA NECESSIDADE DA CONTRATAÇÃO (ART. 6º, INCISO XXIII, ALÍNEA “B”, DA LEI Nº 14.133, DE 2021)

6.1 - A Fundamentação da Contratação e de seus quantitativos encontra-se pormenorizada em tópico específico dos Estudos Técnicos Preliminares, apêndice deste Termo de Referência.

7 - DA DESCRIÇÃO DA SOLUÇÃO COMO UM TODO CONSIDERADO O CICLO DE VIDA DO OBJETO E DA ESPECIFICAÇÃO DO PRODUTO (ART. 6º, INCISO XXIII, ALÍNEA “C”, E ART. 40, §1º, INCISO I, DA LEI Nº 14.133, DE 2021)

7.1 - A descrição da solução como um todo encontra-se detalhada nos anexos do projeto básico e nos Estudo(s) Técnico(s) Preliminar(es), apêndice deste Termo de Referência.

8 - REQUISITOS DA CONTRATAÇÃO

8.1 - Os requisitos da contratação relacionados a natureza do objeto e a sustentabilidade encontra-se pormenorizado em tópico específico do(s) Estudo(s) Técnico(s) Preliminar(es), apêndice deste Termo de Referência.

8.2 - Registre-se que, eventual exigência de documentação de habilitação técnica e econômica, será tratado no tópico específico deste TR (CRITÉRIOS DE SELEÇÃO DO FORNECEDOR) de modo que sua inclusão aqui seria redundante.

8.3 - Indicação de marcas ou modelos (41, inciso I, da Lei nº 14.133, de 2021)

8.3.1 - Na presente contratação será admitida a indicação da(s) seguinte(s) marca(s), característica(s) ou modelo(s), de acordo com a(s) justificativa(s) abaixo:

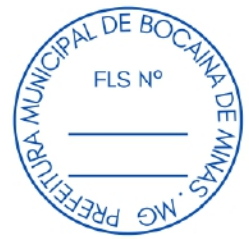
8.4 - Da vedação de utilização de marca/produto na execução do serviço



PREFEITURA MUNICIPAL DE BOCAINA DE MINAS

ESTADO DE MINAS GERAIS

CNPJ: 18.194.076/0001-60



8.4.1 - Para a contratação do objeto NÃO haverá vedação ou restrições com relação ao emprego de marca ou produto de bens empregados em sua execução.

8.5 - Da exigência de carta de solidariedade

8.5.1 - Não será exigido Carta de Solidariedade emitida pelo fabricante.

8.6 - Subcontratação

8.6.1 - Não será admitida a subcontratação do objeto contratual.

8.7 - Garantia da contratação

8.7.1 - A CONTRATADA prestará garantia correspondente a 5% (cinco por cento) do valor inicial/total do contrato, nos termos do art. 96 da Lei nº 14.133/2021, a qual poderá ser apresentada em uma das seguintes modalidades:

I - caução em dinheiro ou títulos da dívida pública, devendo estes ter sido emitidos sob a forma escritural, mediante registro em sistema centralizado de liquidação e de custódia autorizado pelo Banco Central do Brasil e avaliados pelos seus valores econômicos, conforme definido pelo Ministério da Economia;

II - seguro-garantia; ou

III - fiança bancária emitida por banco ou instituição financeira devidamente autorizada a operar no País pelo Banco Central do Brasil

8.7.1.1 - Nos termos do disposto no art. 59, § 5º, da Lei nº 14.133/2021, será exigida garantia adicional do contratado cuja proposta for inferior a 85% (oitenta e cinco por cento) do valor orçado pela Administração, equivalente à diferença entre este último e o valor da proposta, sem prejuízo das demais garantias exigíveis de acordo com esta Lei.

8.7.2 - A CONTRATADA deverá efetivar a prestação da garantia e formalizar a entrega do comprovante respectivo no prazo máximo de 10 (dez) dias úteis contados do início da vigência contratual, podendo esse prazo ser prorrogado por igual período, mediante justificativa a ser apreciada pela Administração.



PREFEITURA MUNICIPAL DE BOCAINA DE MINAS

ESTADO DE MINAS GERAIS

CNPJ: 18.194.076/0001-60



8.7.2.1 - Quando a CONTRATADA optar pela modalidade prevista no inciso II do item 8.7.1, o prazo para apresentação da garantia será de 1 (um) mês, contado da data da homologação da licitação e anterior à assinatura do contrato.

8.7.3 - A apólice do seguro garantia deverá acompanhar as modificações referentes à vigência do contrato principal mediante a emissão do respectivo endosso pela seguradora.

8.7.4 - Será permitida a substituição da apólice de seguro-garantia na data de renovação ou de aniversário, desde que mantidas as condições e coberturas da apólice vigente e nenhum período fique descoberto, ressalvado o disposto no item 8.7.6 deste contrato.

8.7.5 - Caso utilizada outra modalidade de garantia, somente será liberada ou restituída após a fiel execução do contrato ou após a sua extinção por culpa exclusiva da Administração e, quando em dinheiro, será atualizada monetariamente.

8.7.6 - Na hipótese de suspensão do contrato por ordem ou inadimplemento da Administração, o contratado ficará desobrigado de renovar a garantia ou de endossar a apólice de seguro até a ordem de reinício da execução ou o adimplemento pela Administração.

8.7.7 - A garantia assegurará, qualquer que seja a modalidade escolhida, o pagamento de:

8.7.7.1 - Prejuízos advindos do não cumprimento do objeto do contrato e do não adimplemento das demais obrigações nele previstas;

8.7.7.2 - Multas moratórias e punitivas aplicadas pela Administração à contratada; e

8.7.7.3 - Obrigações trabalhistas e previdenciárias de qualquer natureza e para com o FGTS, não adimplidas pelo contratado, quando couber.

8.7.8 - A modalidade seguro-garantia somente será aceita se contemplar todos os eventos indicados no item 8.7.7, observada a legislação que rege a matéria.



PREFEITURA MUNICIPAL DE BOCAINA DE MINAS

ESTADO DE MINAS GERAIS

CNPJ: 18.194.076/0001-60



8.7.9 - A garantia em dinheiro deverá ser efetuada em favor do contratante, em conta específica na Caixa Econômica Federal, com correção monetária.

8.7.10 - Caso a opção seja por utilizar títulos da dívida pública, estes devem ter sido emitidos sob a forma escritural, mediante registro em sistema centralizado de liquidação e de custódia autorizado pelo Banco Central do Brasil, e avaliados pelos seus valores econômicos, conforme definido pelo Ministério da Economia.

8.7.11 - No caso de garantia na modalidade de fiança bancária, deverá ser emitida por banco ou instituição financeira devidamente autorizada a operar no País pelo Banco Central do Brasil, e deverá constar expressa renúncia do fiador aos benefícios do artigo 827 do Código Civil.

8.7.12 - No caso de alteração do valor do contrato, ou prorrogação de sua vigência, a garantia deverá ser ajustada ou renovada, seguindo os mesmos parâmetros utilizados quando da contratação.

8.7.13 - Se o valor da garantia for utilizado total ou parcialmente em pagamento de qualquer obrigação, o Contratado obriga-se a fazer a respectiva reposição no prazo máximo de 10 dias úteis, contados da data em que for notificada.

8.7.14 - O Contratante executará a garantia na forma prevista na legislação que rege a matéria.

8.7.14.1 - O emitente da garantia ofertada pelo contratado deverá ser notificado pelo contratante quanto ao início de processo administrativo para apuração de descumprimento de cláusulas contratuais (art. 137, § 4º, da Lei n.º 14.133, de 2021).

8.7.14.2 - Caso se trate da modalidade seguro-garantia, ocorrido o sinistro durante a vigência da apólice, sua caracterização e comunicação poderão ocorrer fora desta vigência, não caracterizando fato que justifique a negativa do sinistro, desde que respeitados os prazos prescricionais aplicados ao contrato de seguro, nos termos do art. 20 da Circular Susep n.º 662, de 11 de abril de 2022.



PREFEITURA MUNICIPAL DE BOCAINA DE MINAS

ESTADO DE MINAS GERAIS

CNPJ: 18.194.076/0001-60



8.7.15 - Extinguir-se-á a garantia com a restituição da apólice, carta fiança ou autorização para a liberação de importâncias depositadas em dinheiro a título de garantia, acompanhada de declaração do contratante, mediante termo circunstanciado, de que o contratado cumpriu todas as cláusulas do contrato;

8.7.16 - O garantidor não é parte para figurar em processo administrativo instaurado pelo contratante com o objetivo de apurar prejuízos e/ou aplicar sanções à contratada.

8.7.17 - O contratado autoriza o contratante a reter, a qualquer tempo, a garantia, na forma prevista no Edital e neste Contrato.

8.7.18 - A garantia de execução é independente de eventual garantia do produto prevista especificamente.

9 - MODELO DE EXECUÇÃO DO OBJETO

9.1 - CONDIÇÕES DE EXECUÇÃO

9.1.1. A execução do objeto seguirá a seguinte dinâmica:

9.1.1.1. Início da execução do objeto: em até 10 (dez dias da emissão da ordem de serviço;

9.1.1.2. Descrição detalhada dos métodos, rotinas, etapas, tecnologias procedimentos, frequência e periodicidade de execução do trabalho: Conforme Memorial Descritivo - Anexo C do Projeto Básico

9.1.1.3. Cronograma de realização dos serviços: Conforme Cronograma Físico Financeiro - Anexo B do Projeto Básico

9.2. Local e horário da prestação dos serviços

9.2.1. Os serviços serão prestados no seguinte endereço Escola Municipal do Distrito de Santo Antônio do Alto Rio Grande.

9.3. Materiais a serem disponibilizados

9.3.1. Para a perfeita execução dos serviços, a Contratada deverá disponibilizar os materiais, equipamentos, ferramentas e utensílios necessários, nas quantidades estimadas e qualidades previstas na Planilha Orçamentária - Anexo A do Projeto



PREFEITURA MUNICIPAL DE BOCAINA DE MINAS

ESTADO DE MINAS GERAIS

CNPJ: 18.194.076/0001-60



Básico, promovendo sua substituição quando necessário.

9.4. Informações relevantes para o dimensionamento da proposta

9.4.1. A Escola está localizada a 16 quilômetros da sede do Município, cujo acesso é por via não pavimentada.

9.5. Especificação da garantia do serviço (art. 40, §1º, inciso III, da Lei nº 14.133, de 2021)

9.5.1. O prazo de garantia contratual dos serviços é aquele estabelecido na Lei nº 8.078, de 11 de setembro de 1990 c/c art. 618 da Lei nº 10.406/2002, Código Civil. .

10 - MODELO DE GESTÃO DO CONTRATO

10.1 - O contrato deverá ser executado fielmente pelas partes, de acordo com as cláusulas avençadas e as normas da Lei nº 14.133, de 2021, e cada parte responderá pelas consequências de sua inexecução total ou parcial.

10.2 - Em caso de impedimento, ordem de paralisação ou suspensão do contrato, o cronograma de execução será prorrogado automaticamente pelo tempo correspondente, anotadas tais circunstâncias mediante simples apostila.

10.3 - As comunicações entre o órgão ou entidade e a contratada devem ser realizadas por escrito sempre que o ato exigir tal formalidade, admitindo-se o uso de mensagem eletrônica para esse fim.

10.4 - O órgão ou entidade poderá convocar representante da empresa para adoção de providências que devam ser cumpridas de imediato.

10.5 - Após a assinatura do contrato ou instrumento equivalente, o(a) Município de Bocaina de Minas, **poderá** convocar o representante da empresa contratada para reunião inicial para apresentação do plano de fiscalização, que conterà informações acerca das obrigações contratuais, dos mecanismos de fiscalização, das estratégias para execução do objeto, do plano complementar de execução da contratada, quando houver, do método de aferição dos resultados e das sanções aplicáveis, dentre outros.

10.6 - A responsabilidade pela gestão do contrato caberá ao(à) servidor(a) ou comissão designados, conforme item 10.8 deste termo, o(a) qual será responsável pelas atribuições definidas na Lei 14.133/2021 e regulamento próprio do(a) Município de Bocaina de Minas.

10.7 - A responsabilidade pela fiscalização do contrato caberá ao(à) servidor(a) ou comissão designados, conforme item 10.8 deste TR, o(a) qual será responsável pelas atribuições



PREFEITURA MUNICIPAL DE BOCAINA DE MINAS

ESTADO DE MINAS GERAIS

CNPJ: 18.194.076/0001-60



definidas na Lei 14.133/2021 e regulamento próprio do(a) Município de Bocaina de Minas.

10.8 - Os responsáveis pela gestão e fiscalização do contrato serão designados por ato administrativo próprio do Contratante.

10.9 - A gestão e a fiscalização do contrato serão exercidas pelo Contratante, que realizará a fiscalização, o controle e a avaliação dos bens fornecidos, bem como aplicará as penalidades, após o devido processo legal, caso haja descumprimento das obrigações contratadas.

11 - CRITÉRIOS DE MEDIÇÃO E PAGAMENTO

11.1 - O serviço será aferido após a conclusão de cada etapa prevista no cronograma físico-financeiro.

11.2 - Será designado representante para acompanhar e fiscalizar a execução de acordo com o projeto executivo e especificações técnicas e a entrega dos serviços, anotando em registro próprio todas as ocorrências relacionadas com a execução e determinado o que for necessário à regularização de falhas ou defeitos observados.

11.3 - A Contratada submeterá a aprovação da Contratante, a documentação necessária para aferição dos serviços executados, que são os seguintes:

- a) Planilha de medição dos serviços executados no período;
- b) Memória de cálculo; e
- c) Relatório fotográfico.

11.4 - A fiscalização técnica fará visita ao local, onde fará a conferência dos serviços medidos pela contratada e após o ateste, elaborará termo de aceitação de medição.

11.5 - A comunicação entre a Contratante e a Contratada se dará por Documento Formal ou e-mails.

11.6 - Será indicada a retenção ou glosa no pagamento, proporcional à irregularidade verificada, sem prejuízo das sanções cabíveis, caso se constate que a Contratada:

- a) não produziu os resultados acordados;
- b) deixou de executar as atividades contratadas, ou não as executou com a qualidade mínima exigida;



PREFEITURA MUNICIPAL DE BOCAINA DE MINAS

ESTADO DE MINAS GERAIS

CNPJ: 18.194.076/0001-60



c) deixou de utilizar os materiais e recursos humanos exigidos para a execução do serviço, ou utilizou-os com qualidade ou quantidade inferior à demandada

12 - DO RECEBIMENTO

12.1 - Ao final de cada etapa da execução contratual, conforme previsto no Cronograma Físico-Financeiro, o Contratado apresentará a medição prévia dos serviços executados no período, por meio de planilha e memória de cálculo detalhada.

12.1.1 - Uma etapa será considerada efetivamente concluída quando os serviços previstos para aquela etapa, no Cronograma Físico-Financeiro, estiverem executados em sua totalidade.

12.1.2 - O contratado também apresentará, a cada medição, os documentos comprobatórios da procedência legal dos produtos e subprodutos florestais utilizados naquela etapa da execução contratual, quando for o caso.

12.2 - Os serviços serão recebidos provisoriamente, no prazo de 05 (cinco) dias, pelos fiscais, mediante termos detalhados, quando verificado o cumprimento das exigências de caráter técnico e administrativo. (Art. 140, I, a, da Lei nº 14.133).

12.2.1 - O prazo da disposição acima será contado do recebimento de comunicação de cobrança oriunda do contratado com a comprovação da prestação dos serviços a que se referem a parcela a ser paga.

12.2.2 - Para efeito de recebimento provisório, ao final de cada período de faturamento, o fiscal do contrato irá apurar o resultado das avaliações da execução do objeto e, se for o caso, a análise do desempenho e qualidade da prestação dos serviços realizados em consonância com os indicadores previstos, que poderá resultar no redimensionamento de valores a serem pagos à contratada, registrando em relatório a ser encaminhado ao gestor do contrato.

12.2.3 - Será considerado como ocorrido o recebimento provisório com a entrega do termo detalhado ou, em havendo mais de um a ser feito, com a entrega do último.

12.2.4 - O Contratado fica obrigado a reparar, corrigir, remover, reconstruir ou substituir, às suas expensas, no todo ou em parte, o objeto em que se verificarem vícios, defeitos ou incorreções resultantes da execução ou materiais empregados, cabendo à fiscalização não atestar a última e/ou única medição de serviços até que sejam sanadas todas as eventuais pendências que possam vir a ser apontadas no Recebimento Provisório.



PREFEITURA MUNICIPAL DE BOCAINA DE MINAS

ESTADO DE MINAS GERAIS

CNPJ: 18.194.076/0001-60



12.2.5 - A fiscalização não efetuará o ateste da última e/ou única medição de serviços até que sejam sanadas todas as eventuais pendências que possam vir a ser apontadas no Recebimento Provisório. (Art. 119 c/c art. 140 da Lei nº 14133, de 2021).

12.2.6 - O recebimento provisório também ficará sujeito, quando cabível, à conclusão de todos os testes de campo e à entrega dos Manuais e Instruções exigíveis.

12.2.7- Os serviços poderão ser rejeitados, no todo ou em parte, quando em desacordo com as especificações constantes neste Termo de Referência e na proposta, sem prejuízo da aplicação das penalidades.

12.3 - Quando a fiscalização for exercida por um único servidor, o Termo Detalhado deverá conter o registro, a análise e a conclusão acerca das ocorrências na execução do contrato, em relação à fiscalização, devendo encaminhá-los ao gestor do contrato para recebimento definitivo.

12.4 - Os serviços serão recebidos definitivamente no prazo de 05 (cinco) dias, contados do recebimento provisório, por servidor ou comissão designada pela autoridade competente, após a verificação da qualidade e quantidade do serviço e consequente aceitação mediante termo detalhado, obedecendo os seguintes procedimentos:

12.4.1 - Realizar a análise dos relatórios e de toda a documentação apresentada pela fiscalização e, caso haja irregularidades que impeçam a liquidação e o pagamento da despesa, indicar as cláusulas contratuais pertinentes, solicitando à CONTRATADA, por escrito, as respectivas correções;

12.4.2 - Emitir Termo Detalhado para efeito de recebimento definitivo dos serviços prestados, com base nos relatórios e documentações apresentadas; e

12.4.3 - Comunicar a empresa para que emita a Nota Fiscal ou Fatura, com o valor exato dimensionado pela fiscalização.

12.4.4 - Enviar a documentação pertinente ao setor de contratos para a formalização dos procedimentos de liquidação e pagamento, no valor dimensionado pela fiscalização e gestão.

12.5 - No caso de controvérsia sobre a execução do objeto, quanto à dimensão, qualidade e quantidade, deverá ser observado o teor do art. 143 da Lei nº 14.133, de 2021, comunicando-se à empresa para emissão de Nota Fiscal no que pertine à parcela incontroversa da execução do objeto, para efeito de liquidação e pagamento.

12.6 - Nenhum prazo de recebimento ocorrerá enquanto pendente a solução, pelo contratado, de inconsistências verificadas na execução do objeto ou no instrumento de cobrança.



PREFEITURA MUNICIPAL DE BOCAINA DE MINAS

ESTADO DE MINAS GERAIS

CNPJ: 18.194.076/0001-60



12.7 - O recebimento provisório ou definitivo não excluirá a responsabilidade civil pela solidez e pela segurança do serviço nem a responsabilidade ético-profissional pela perfeita execução do contrato.

13 - LIQUIDAÇÃO

13.1 - Recebida a Nota Fiscal ou documento de cobrança equivalente, correrá o prazo 10(dez) dias úteis para fins de liquidação, na forma desta seção, prorrogáveis por igual período.

13.2 - os documentos fiscais de cobrança deverão ser emitidos contra a(o) Prefeitura Municipal de Bocaina de Minas, CNPJ nº 18.194.076/0001-60, situada Rua Capitão João Mariano Dias, 86, Centro, Bocaina de Minas.

13.2.1 - Para fins de liquidação, o setor competente deve verificar se a Nota Fiscal ou Fatura apresentada expressa os elementos necessários e essenciais do documento, tais como:

- a) o prazo de validade;
- b) a data da emissão;
- c) os dados do contrato e do órgão contratante;
- d) o período respectivo de execução do contrato;
- e) o valor a pagar; e
- f) eventual destaque do valor de retenções tributárias cabíveis.

13.3 - Havendo erro na apresentação da Nota Fiscal/Fatura, ou circunstância que impeça a liquidação da despesa, esta ficará sobrestada até que o contratado providencie as medidas saneadoras, reiniciando-se o prazo após a comprovação da regularização da situação, sem ônus à contratante;

13.4 - A Nota Fiscal ou Fatura deverá ser obrigatoriamente acompanhada da comprovação da regularidade fiscal, constatada por meio de consulta aos sítios eletrônicos oficiais ou à documentação mencionada no art. 68 da Lei nº 14.133/2021.

13.5 - A Administração deverá realizar consulta para: a) verificar a manutenção das condições de habilitação exigidas no edital; b) identificar possível razão que impeça a participação em licitação, no âmbito do órgão ou entidade, proibição de contratar com o Poder Público, bem como ocorrências impeditivas indiretas.

13.6 - Constatando-se, a situação de irregularidade do contratado, será providenciada sua notificação, por escrito, para que, no prazo de 5 (cinco) dias úteis, regularize sua situação ou, no mesmo prazo, apresente sua defesa. O prazo poderá ser prorrogado uma vez, por igual



PREFEITURA MUNICIPAL DE BOCAINA DE MINAS

ESTADO DE MINAS GERAIS

CNPJ: 18.194.076/0001-60



período, a critério do contratante.

13.7 - Não havendo regularização ou sendo a defesa considerada improcedente, o contratante deverá comunicar aos órgãos responsáveis pela fiscalização da regularidade fiscal quanto à inadimplência do contratado, bem como quanto à existência de pagamento a ser efetuado, para que sejam acionados os meios pertinentes e necessários para garantir o recebimento de seus créditos.

13.8 - Persistindo a irregularidade, o contratante deverá adotar as medidas necessárias à rescisão contratual nos autos do processo administrativo correspondente, assegurada ao contratado a ampla defesa.

13.9 - Havendo a efetiva execução do objeto, os pagamentos serão realizados normalmente, até que se decida pela rescisão do contrato, caso o contratado não regularize sua situação.

14 - PRAZO DE PAGAMENTO

14.1 - O pagamento será efetuado no prazo máximo de até 10(dez) dias úteis, contados da finalização da liquidação da despesa, conforme seção anterior.

14.2 - No caso de atraso pelo Contratante, os valores devidos ao contratado serão atualizados monetariamente entre o termo final do prazo de pagamento até a data de sua efetiva realização, mediante aplicação do índice Nacional de Preços ao Consumidor Amplo de correção monetária.

15 - FORMA DE PAGAMENTO

15.1 - O pagamento será realizado através de ordem bancária, para crédito em banco, agência e conta corrente indicados pelo contratado.

15.2 - Será considerada data do pagamento o dia em que constar como emitida a ordem bancária para pagamento.

15.3 - Quando do pagamento, será efetuada a retenção tributária prevista na legislação aplicável.

15.3.1 - Independentemente do percentual de tributo inserido na planilha, quando houver, serão retidos na fonte, quando da realização do pagamento, os percentuais estabelecidos na legislação vigente.



PREFEITURA MUNICIPAL DE BOCAINA DE MINAS

ESTADO DE MINAS GERAIS

CNPJ: 18.194.076/0001-60



15.3.2 - O contratado regularmente optante pelo Simples Nacional, nos termos da Lei Complementar nº 123, de 2006, não sofrerá a retenção tributária quanto aos impostos e contribuições abrangidos por aquele regime. No entanto, o pagamento ficará condicionado à apresentação de comprovação, por meio de documento oficial, de que faz jus ao tratamento tributário favorecido previsto na referida Lei Complementar.

16 - REAJUSTE

16.1 - Os preços inicialmente contratados são fixos e irrevogáveis no prazo de um ano contado da data do orçamento estimado.

16.2 - Após o interregno de um ano, e independentemente de pedido do contratado, os preços iniciais serão reajustados, mediante a aplicação, pelo contratante, do Índice Nacional de Preços ao Consumidor Amplo acumulado dos últimos doze meses, exclusivamente para as obrigações iniciadas e concluídas após a ocorrência da anualidade.

16.3 - Nos reajustes subsequentes ao primeiro, o interregno mínimo de um ano será contado a partir dos efeitos financeiros do último reajuste.

16.4 - No caso de atraso ou não divulgação do(s) índice (s) de reajustamento, o contratante pagará ao contratado a importância calculada pela última variação conhecida, liquidando a diferença correspondente tão logo seja(m) divulgado(s) o(s) índice(s) definitivo(s).

16.5 - Nas aferições finais, o(s) índice(s) utilizado(s) para reajuste será(ão), obrigatoriamente, o(s) definitivo(s).

16.6 - Caso o(s) índice(s) estabelecido(s) para reajustamento venha(m) a ser extinto(s) ou de qualquer forma não possa(m) mais ser utilizado(s), será(ão) adotado(s), em substituição, o(s) que vier(em) a ser determinado(s) pela legislação então em vigor.

16.7 - Na ausência de previsão legal quanto ao índice substituto, as partes elegerão novo índice oficial, para reajustamento do preço do valor remanescente, por meio de termo aditivo.

16.8 - O reajuste será realizado por apostilamento.

17 - FORMA E CRITÉRIOS DE SELEÇÃO DO FORNECEDOR

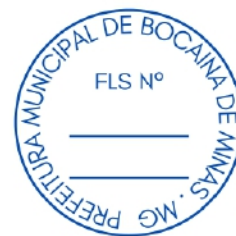
17.1 - Forma de seleção e critério de julgamento da proposta



PREFEITURA MUNICIPAL DE BOCAINA DE MINAS

ESTADO DE MINAS GERAIS

CNPJ: 18.194.076/0001-60



17.1.1 - O fornecedor será selecionado por meio da realização de procedimento de LICITAÇÃO, na modalidade CONCORRÊNCIA, sob a forma ELETRÔNICA, com adoção do critério de julgamento pelo **MENOR PREÇO**.

17.1.2 - Modo de disputa

17.1.2.1 - Modo de disputa - **Aberto**

17.2 - Regime de execução

17.2.1 - O regime de execução do contrato será a Empreitada por Preço Global.

17.3 - Critérios de aceitabilidade de preços

17.3.1 - O critério de aceitabilidade de preços será o valor global estimado para a contratação, respeitado os valores unitários.

17.4 - Ordem das fases

17.4.1 - A presente licitação será realizada seguindo o rito comum disposto no 17, caput, da Lei nº 14.133/2021 (SEM INVERSÃO DE FASES), com a realização primeiramente do julgamento das propostas apresentadas e a posterior análise da habilitação apenas do licitante provisoriamente classificado em primeiro lugar .

17.5 - Exigências de habilitação

17.5.1 - Para fins de habilitação, deverá o licitante comprovar os seguintes requisitos:

17.6 - Habilitação jurídica (Os documentos apresentados deverão estar acompanhados de todas as alterações ou da consolidação respectiva)

17.6.1 - Empresário individual: inscrição no Registro Público de Empresas Mercantis, a cargo da Junta Comercial da respectiva sede;

17.6.2 - Microempreendedor Individual - MEI: Certificado da Condição de Microempreendedor Individual - CCMEI, cuja aceitação ficará condicionada à verificação da autenticidade no sítio <https://www.gov.br/empresas-e-negocios/pt-br/empreendedor>;

17.6.3 - Sociedade empresária, sociedade limitada unipessoal – SLU ou sociedade identificada como empresa individual de responsabilidade limitada - EIRELI: inscrição



PREFEITURA MUNICIPAL DE BOCAINA DE MINAS

ESTADO DE MINAS GERAIS

CNPJ: 18.194.076/0001-60



do ato constitutivo, estatuto ou contrato social no Registro Público de Empresas Mercantis, a cargo da Junta Comercial da respectiva sede, acompanhada de documento comprobatório de seus administradores;

17.6.4 - Sociedade empresária estrangeira: portaria de autorização de funcionamento no Brasil, publicada no Diário Oficial da União e arquivada na Junta Comercial da unidade federativa onde se localizar a filial, agência, sucursal ou estabelecimento, a qual será considerada como sua sede, conforme Instrução Normativa DREI/ME n.º 77, de 18 de março de 2020;

17.6.5 - Sociedade simples: inscrição do ato constitutivo no Registro Civil de Pessoas Jurídicas do local de sua sede, acompanhada de documento comprobatório de seus administradores;

17.6.6 - Filial, sucursal ou agência de sociedade simples ou empresária: inscrição do ato constitutivo da filial, sucursal ou agência da sociedade simples ou empresária, respectivamente, no Registro Civil das Pessoas Jurídicas ou no Registro Público de Empresas Mercantis onde opera, com averbação no Registro onde tem sede a matriz;

17.6.7 - Sociedade cooperativa: ata de fundação e estatuto social, com a ata da assembleia que o aprovou, devidamente arquivado na Junta Comercial ou inscrito no Registro Civil das Pessoas Jurídicas da respectiva sede, além do registro de que trata o art. 107 da Lei n.º 5.764, de 16 de dezembro 1971;

17.7 - Habilitação fiscal, social e trabalhista

17.7.1 - Prova de inscrição no Cadastro Nacional de Pessoas Jurídicas;

17.7.2 - Prova de regularidade fiscal perante a Fazenda Nacional, mediante apresentação de certidão expedida conjuntamente pela Secretaria da Receita Federal do Brasil (RFB) e pela Procuradoria-Geral da Fazenda Nacional (PGFN), referente a todos os créditos tributários federais e à Dívida Ativa da União (DAU) por elas administrados, inclusive aqueles relativos à Seguridade Social, nos termos da Portaria Conjunta n.º 1.751, de 02 de outubro de 2014, do Secretário da Receita Federal do Brasil e da Procuradora-Geral da Fazenda Nacional;

17.7.3 - Prova de regularidade com o Fundo de Garantia do Tempo de Serviço (FGTS);

17.7.4 - Prova de inexistência de débitos inadimplidos perante a Justiça do Trabalho, mediante a apresentação de certidão negativa ou positiva com efeito de negativa, nos termos do Título VII-A da Consolidação das Leis do Trabalho, aprovada pelo Decreto-



PREFEITURA MUNICIPAL DE BOCAINA DE MINAS

ESTADO DE MINAS GERAIS

CNPJ: 18.194.076/0001-60



Lei nº 5.452, de 1º de maio de 1943;

17.7.5 - Prova de inscrição no cadastro de contribuintes [Estadual/Distrital] e/ou [Municipal/Distrital] relativo ao domicílio ou sede do fornecedor, pertinente ao seu ramo de atividade e compatível com o objeto contratual;

17.7.6 - Prova de regularidade com a Fazenda [Estadual/Distrital] e/ou [Municipal/Distrital] do domicílio ou sede do fornecedor, relativa à atividade em cujo exercício contrata ou concorre;

17.7.7 - Caso o fornecedor seja considerado isento dos tributos [Estadual/Distrital] ou [Municipal/Distrital] relacionados ao objeto contratual, deverá comprovar tal condição mediante a apresentação de declaração da Fazenda respectiva do seu domicílio ou sede, ou outra equivalente, na forma da lei;

17.7.8 - O fornecedor enquadrado como microempreendedor individual que pretenda auferir os benefícios do tratamento diferenciado previstos na Lei Complementar n. 123, de 2006, estará dispensado da prova de inscrição nos cadastros de contribuintes estadual e municipal.

17.8 - Qualificação Econômico-Financeira

17.8.1 - Será exigido Qualificação Econômico Financeira, conforme exigência abaixo:

I - Certidão negativa de falência expedida pelo distribuidor da sede do fornecedor - Lei nº 14.133, de 2021, art. 69, caput, inciso II);

II - Balanço patrimonial, demonstração de resultado de exercício e demais demonstrações contábeis dos 2 (dois) últimos exercícios sociais, comprovando:

a. índices de Liquidez Geral (LG), Liquidez Corrente (LC), e Solvência Geral (SG) superiores a 1 (um);

III. As empresas criadas no exercício financeiro da licitação deverão atender a todas as exigências da habilitação e poderão substituir os demonstrativos contábeis pelo balanço de abertura (Lei nº 14.133, de 2021, art. 65, §1º), devidamente autenticado na Junta Comercial da sede ou domicílio da licitante ou em outro órgão equivalente; e

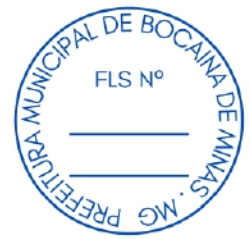
IV. Os documentos referidos acima limitar-se-ão ao último exercício no caso de a pessoa jurídica ter sido constituída há menos de 2 (dois) anos.



PREFEITURA MUNICIPAL DE BOCAINA DE MINAS

ESTADO DE MINAS GERAIS

CNPJ: 18.194.076/0001-60



V. Caso a empresa licitante apresente resultado inferior ou igual a 1 (um) em qualquer dos índices de Liquidez Geral (LG), Solvência Geral (SG) e Liquidez

Corrente (LC), será exigido para fins de habilitação capital mínimo OU patrimônio líquido mínimo de 10% do valor total estimado da contratação;

VI. O atendimento dos índices econômicos previstos neste item deverá ser atestado mediante declaração assinada por profissional habilitado da área contábil, apresentada pelo fornecedor;

17.8.2. Serão considerados aceitos o Balanço Patrimonial (inclusive o de abertura) e Demonstração do Resultado do Exercício que apresentem valores dos 2 (dois) últimos exercício, conforme art. 176, § 1º da Lei 6.404/76 e inciso I do art. 69 da Lei Federal nº 14.133/2021 e assim apresentados:

a) publicados em Diário Oficial; ou

b) publicados em Jornal; ou

c) por cópia ou fotocópia registrada ou autenticada na Junta Comercial da sede ou domicílio da proponente; ou;

d) por cópia ou fotocópia do livro Diário, devidamente autenticado na Junta Comercial da sede ou domicílio da proponente ou em outro órgão equivalente, inclusive com os Termos de Abertura e de Encerramento, ou;

e) Por Escrituração Contábil Digital (ECD), através da apresentação de cópia do SPED, devidamente transmitido via eletrônica, e obrigatoriamente, observado o prazo de entrega estipulado no art. 1078 da Lei Federal nº 10.406/2002 e ou prazo estabelecido pela Receita Federal.

17.9 - Qualificação Técnica

17.9.1 - Registro da empresa no conselho profissional

17.9.1.1 - Registro da empresa licitante junto CREA (Conselho Regional de Engenharia e Agronomia) e/ou CAU (Conselho de Arquitetura e Urbanismo)e/ou ao () CRT, em plena validade.

17.9.2 - Capacidade técnico-operacional

17.9.2.1 - Na presente licitação NÃO serão exigidas comprovações de capacidade técnico-operacional.



PREFEITURA MUNICIPAL DE BOCAINA DE MINAS

ESTADO DE MINAS GERAIS

CNPJ: 18.194.076/0001-60



17.9.3 - Capacidade técnico-profissional

17.9.3.1 - Na presente licitação deverá ser apresentado a comprovação de Capacidade Técnico-Profissional, mediante apresentação de Certidão de Acervo Técnico - CAT, expedida pelo CREA, CAU ou CRT da região pertinente, nos termos da legislação aplicável, em nome do responsável técnico, que demonstre a Anotação de Responsabilidade Técnica - ART, o Registro de Responsabilidade Técnica - RRT ou o Termo de Responsabilidade Técnica - TRT, relativo à execução dos serviços que compõem as parcelas de maior relevância técnica e valor significativo da contratação.

17.9.4 - Exigências de instalações, aparelhamento e pessoal técnico

17.9.4.1 - Na presente licitação, NÃO SERÁ exigida a indicação de instalações, aparelhamento ou pessoal técnico com determinada qualificação;

17.10 - Vistoria

17.10.1 - Tendo em vista a natureza e as peculiaridades do objeto a ser contratado, a avaliação prévia do local de execução é imprescindível para o conhecimento pleno das condições e peculiaridades do objeto a ser contratado, devendo o licitante atestar, sob pena de inabilitação, que conhece o local e as condições de realização do serviço, assegurado a ele o direito de realização de vistoria prévia.

17.10.2 - O licitante que optar por realizar vistoria prévia terá disponibilizado pela Administração data e horário exclusivos, a ser agendado com o Secretário Municipal de Educação, Senhor Lúcio Moura Benfica, pelo telefone 32)3545000 ramal 5, de modo que seu agendamento não coincida com o agendamento de outros licitantes.

17.10.3. Para a vistoria, o representante legal da empresa ou responsável técnico deverá estar devidamente identificado, apresentando documento de identidade civil e documento expedido pela empresa comprovando sua habilitação para a realização da vistoria.

17.10.4 - A comprovação da visita será feita através do competente Atestado de Visita Técnica emitido pelo servido responsável.

17.10.5 - Caso o licitante opte por não realizar vistoria, poderá substituir o atestado por declaração formal assinada pelo seu responsável técnico acerca do conhecimento pleno das condições e peculiaridades da contratação, conforme modelo do Anexo V do Edital.



PREFEITURA MUNICIPAL DE BOCAINA DE MINAS

ESTADO DE MINAS GERAIS

CNPJ: 18.194.076/0001-60



17.10.6 - A não realização da vistoria não poderá embasar posteriores alegações de desconhecimento das instalações, dúvidas ou esquecimentos de quaisquer detalhes dos locais da prestação dos serviços, devendo o contratado assumir os ônus dos serviços decorrentes.

18 - ESTIMATIVAS DO VALOR DA CONTRATAÇÃO

18.1 - O custo estimado da contratação é de R\$ 495.635,70 (quatrocentos e noventa e cinco mil, seiscentos e trinta e cinco reais e setenta centavos).

19 - ADEQUAÇÃO ORÇAMENTÁRIA

19.1 - As despesas decorrentes da presente contratação correrão à conta de recursos específicos consignados no Orçamento do(a) Município de Bocaina de Minas.

19.1.1 - A contratação será atendida pela(s) seguinte(s) dotação(ões):

4.4.90.51.00.2.03.01.12.361.0018.1.0003 2.571.000 362 REFORMAS E AQUIS. EQUIP. REDE FÍSICA

19.2 - A dotação relativa aos exercícios financeiros subsequentes será indicada após aprovação da Lei Orçamentária respectiva e liberação dos créditos correspondentes, mediante apostilamento.

20 - INFORMAÇÕES COMPLEMENTARES

20.1 - As empresas são responsáveis pela fidelidade e legitimidade das informações prestadas e dos documentos apresentados. A falsidade de qualquer documento apresentado ou a inverdade das informações nele contidas implicará na imediata rescisão contratual, sem prejuízo das sanções administrativas, civis e penais cabíveis.

20.2 - Toda a documentação apresentada neste procedimento e seus anexos são complementares entre si, de modo que qualquer detalhe que se mencione em um documento e se omita em outro será considerado especificado e válido.

Prefeitura Municipal de Bocaina de Minas, 19/05/2026.



PREFEITURA MUNICIPAL DE BOCAINA DE MINAS

ESTADO DE MINAS GERAIS

CNPJ: 18.194.076/0001-60



Lúcio Moura Benfica

Secretário(a) Municipal de Educação



PREFEITURA MUNICIPAL DE BOCAINA DE MINAS

ESTADO DE MINAS GERAIS

CNPJ: 18.194.076/0001-60



ESTUDO TÉCNICO PRELIMINAR

1 - Informações Básicas

1.1 - Contratação de empresa especializada para execução de obras de engenharia destinadas à reforma da Escola Municipal localizada no Distrito de Santo Antônio do Alto Rio Grande, no Município de Bocaina de Minas/MG, compreendendo o fornecimento de todos os materiais, equipamentos e mão de obra necessários à completa execução dos serviços, com recursos provenientes do Convênio nº 1261002370/2025, firmado com o Estado de Minas Gerais, conforme solução definida neste estudo técnico preliminar.

2 - Descrição da necessidade

2.1 - 2.1 A presente contratação justifica-se pela necessidade premente de promover a reforma estrutural da escola localizada no Distrito de Santo Antônio do Alto Rio Grande, cujas condições físicas atuais comprometem a qualidade do ensino oferecido. Os ambientes encontram-se deteriorados, apresentando inadequações que impactam negativamente o conforto, a segurança e a acessibilidade da comunidade escolar, em desacordo com as normas vigentes.

2.2 A intervenção é imprescindível para assegurar um espaço educacional adequado, que favoreça o desenvolvimento pedagógico dos alunos e valorize o trabalho dos profissionais da educação. A reforma visa corrigir as deficiências estruturais, adequar as instalações às exigências legais de acessibilidade e proporcionar um ambiente seguro e confortável, alinhado aos objetivos institucionais de promoção da educação básica de qualidade no Município.

2.3 Ademais, a execução da obra contribuirá para a inclusão social, ao garantir acessibilidade plena a todos os usuários, e para a melhoria da qualidade de vida da população local, fortalecendo o papel da escola como espaço comunitário. Dessa forma, a contratação atende ao interesse público, promovendo o desenvolvimento educacional e social da região.

2.4 Importante ressaltar que a municipalidade já realizou processo licitatório para este objeto - processo licitatório 027/2026 / concorrência 002/2026 - tendo este processo fracassado por a empresa participante não cumpri com as exigências da fase de habilitação, por este motivo o processo está sendo novamente publicado.

3 - Área(s) requisitante(s)

3.1 - Secretaria de Educação

4 - Descrição dos Requisitos da Contratação

4.1 - Dos requisitos



PREFEITURA MUNICIPAL DE BOCAINA DE MINAS

ESTADO DE MINAS GERAIS

CNPJ: 18.194.076/0001-60



4.1.1 - Os requisitos da contratação em sentido estrito estarão devidamente enumerados no Edital da licitação, no Projeto Básico e em seus anexos.

4.1.2 - Também é necessário que os serviços executados durante a execução do objeto sejam supervisionados por profissionais da Contratada devidamente habilitados nos respectivos Conselhos Profissionais.

4.1.3 - Outro ponto de fundamental importância é a atenção aos prazos e cronogramas previstos, tanto do ponto de vista técnico, quanto do ponto de vista administrativo.

4.1.4 - Como requisitos lato sensu, a contratação deve contemplar o seguinte: Observância das normas pertinentes à modalidade licitatória apropriada para o caso concreto; Estrito cumprimento das formalidades necessárias à instrução processual, tanto da fase interna quanto da fase externa da licitação; Dimensionar corretamente o valor estimado da contratação a fim de que a solução possua maior eficiência com menor dispêndio de recurso possível;

4.2 - Requisitos de qualificação técnica

4.2.1 - A qualificação técnica busca afastar das contratações públicas, licitantes que por pouca ou nenhuma experiência sejam incapazes de executar com perfeição o objeto da licitação.

4.2.2 - A capacidade técnica se divide em profissional e operacional. A primeira busca identificar, nos quadros da licitante, profissionais cujo acervo técnico indique a responsabilidade pela execução de obras similares ao objeto do certame. Já a segunda tem como escopo buscar a comprovação de que a empresa licitante, como unidade jurídica e econômica, já participou anteriormente de contrato cujo objeto era similar ao previsto para a contratação almejada pela Administração Pública

4.2.3 - Destarte, pelos motivos acima mencionados, pode-se inferir que a experiência das licitantes é crucial para a contratação em questão. Pensar de forma diferente, permitindo que empresas e profissionais sem experiência anterior na execução de obras similares participem desse processo, significaria favorecer a imprudência e negligenciar o interesse público. Portanto, a qualificação técnica deve oportunamente ser exigida.

4.2.4 - O detalhamento dos documentos de qualificação técnica será realizado posteriormente (após a conclusão do projeto básico), em um tópico específico do Termo de Referência por um profissional técnico habilitado.

4.2.5 - A exigência de registro da empresa na entidade profissional competente (art. 67, V, da Lei n. 14.133, de 2021) refere-se à atividade básica do objeto da contratação - conforme entende o TCU:

"9.3.1. faça constar dos editais, de forma clara e detalhada, a fundamentação legal para a exigência de registro ou inscrição das licitantes em entidades fiscalizadoras do exercício de profissões,



PREFEITURA MUNICIPAL DE BOCAINA DE MINAS

ESTADO DE MINAS GERAIS

CNPJ: 18.194.076/0001-60



abstendo-se de exigir o registro ou inscrição das empresas licitantes quando não figurar no âmbito de competência destas entidades a fiscalização da atividade básica do objeto do certame;" (Acórdão nº 1.034/2012 – Plenário)

"1. O registro ou inscrição na entidade profissional competente, previsto no art. 30, inciso I, da Lei 8.666/1993, deve se limitar ao conselho que fiscalize a atividade básica ou o serviço preponderante da licitação." (Acórdão nº 2.769/2014 – Plenário)

"A exigência de registro ou inscrição na entidade profissional competente, prevista no art. 30, inciso I, da Lei 8.666/1993, deve se limitar ao conselho que fiscalize a atividade básica ou o serviço preponderante da licitação." (Informativo de Licitações e Contratos 286/2016)

4.2.6 - Portanto, o Projeto Básico deverá definir os profissionais que serão necessários à execução do objeto licitado para, então, permitir ao Termo de Referência delimitar a necessidade de inscrição da licitante no CREA – Conselho Regional de Engenharia e Agronomia, no CAU – Conselho de Arquitetura e Urbanismo, ou CRT (Conselho Regional dos Técnicos Industriais).

4.3 - Da natureza do objeto

4.3.1 - O art. 6º, inciso XII da Lei 14.133/2021 define obra de engenharia como "toda atividade estabelecida, por força de lei, como privativa das profissões de arquiteto e engenheiro que implica intervenção no meio ambiente por meio de um conjunto harmônico de ações que, agregadas, formam um todo que inova o espaço físico da natureza ou acarreta alteração substancial das características originais de bem imóvel".

4.3.2 - Com base na definição acima e considerando as características da necessidade da administração, o objeto SE ENQUADRA COMO OBRA e deve ser licitado na modalidade concorrência, na forma eletrônica.

4.3.3 - A Obra objeto da presente licitação é **COMUM**, sob a seguinte justificativa: uma vez que a nova lei de licitações não define obra comum de engenharia ou obra especial de engenharia, procede-se a analogia às definições de serviço comum e de serviço especial de engenharia. Nesse sentido, a baixa complexidade da obra e o emprego de métodos construtivos comumente empregados na região permitem classificá-la como obra comum de engenharia, apta de ser executada por grande parte do universo de potenciais licitantes disponíveis.

4.4 - Sustentabilidade

4.4.1 - Além dos critérios de sustentabilidade eventualmente inseridos na descrição do objeto, devem ser atendidos os seguintes requisitos:



PREFEITURA MUNICIPAL DE BOCAINA DE MINAS

ESTADO DE MINAS GERAIS

CNPJ: 18.194.076/0001-60



4.4.1.1 - Observar os princípios de sustentabilidade contidos na Lei 14.133/2021, na Lei 12.305/10 (Política Nacional de Resíduos Sólidos) e demais legislações específicas, adotando ainda, na execução do objeto contratual, práticas de racionalização no uso de materiais e serviços quando cabível, com destaque:

- a) utilização de materiais que sejam reciclados, reutilizáveis ou biodegradáveis, e que reduzam a necessidade de manutenção, conforme determina o Conselho Nacional do Meio Ambiente (CONAMA);
- b) redução de resíduos, reaproveitamento e destinação adequada dos materiais recicláveis;
- c) utilização de equipamentos com baixo consumo energético, de água e baixa emissão de ruído;
- d) observação das normas do INMETRO;
- e) racionalização do uso de substâncias potencialmente tóxicas/poluentes;
- f) fornecer e fiscalizar o uso de todos os equipamentos de proteção individual (EPI) para os seus empregados e equipamentos de proteção coletiva (EPC) necessários, de acordo com as normas da ABNT e Portaria nº 3.214/78 do Ministério do Trabalho.

5 - Levantamento de Mercado

5.1. Após levantamento não identificamos alternativas de solução no mercado para o problema apresentado que não seja a contratação na forma descrita nesse estudo. Para a contratação em tela, verificou-se contratações similares feitas por outros órgãos e entidades da Administração, no intuito de identificar melhores práticas, metodologias e soluções que melhor se adequassem a nossa necessidade. Na oportunidade, constatamos que a forma de contratação é similar aos modelos adotados em outras contratações no âmbito da Administração Pública.

6 - Descrição da solução como um todo

6.1 - Registre-se que, todos os elementos (bens, serviços e outros) necessários para gerar os resultados que atendam à necessidade que ocasionou a contratação estão detalhados no projeto básico (projetos, planilha orçamentária e especificações técnicas), sendo redundante incluí-los aqui.

7 - Estimativa das Quantidades a serem contratadas

7.1 - A estimativa de quantidades e especificações dos serviços a serem executados são aquelas presentes nos documentos técnicos anexos do projeto básico (projetos, planilha



PREFEITURA MUNICIPAL DE BOCAINA DE MINAS

ESTADO DE MINAS GERAIS

CNPJ: 18.194.076/0001-60



orçamentária e especificações técnicas).

7.2 - O quantitativo previsto no Projeto Básico para a contratação do objeto em tela é aquele que reflete a necessidade da administração, considerando a solução definida.

8 - Estimativa do Valor da Contratação

8.1 - O valor estimado da contratação é de R\$ 495.635,70 (quatrocentos e noventa e cinco mil, seiscentos e trinta e cinco reais e setenta centavos).

8.2 - Na definição do valor estimado foi utilizado o(s) seguinte(s) parâmetro(s):

Planilha referencial de preços da Secretaria de Estado de Educação de Minas Gerais.

9 - Justificativa para o Parcelamento ou não da Solução

9.1 - Será adotado o critério de adjudicação "global". Tal opção decorre de se tratar de serviços compostos por etapas complementares e interligadas. A execução de um serviço interfere na execução de outro, existindo uma grande interdependência entre eles. Caso cada serviço/etapa da obra fosse contratado separadamente geraria dificuldades em definir a responsabilidade de cada empresa prestadora de serviços bem como haveria dificuldade de atender de forma adequada a demanda. Dessa forma, não é viável a contratação de empresas diferentes para a execução da obra.

10 - Contratações Correlatas e/ou Interdependentes

10.1 - **Contratações correlatas** são aquelas que guardam relação com o objeto principal, interligando-se a essa prestação do serviço, mas que não precisam, necessariamente, ser contratadas para a completa prestação do objeto principal. **Já as contratações interdependentes** são aquelas que precisam ser contratadas juntamente com o objeto principal para sua completa prestação.

10.2 - Entendemos não haver para o objeto em questão a previsão de contratação correlata e nem interdependente.

11 - Demonstração da previsão da contratação no plano de contratações anual, quando elaborado

11.1 - A contratação pretendida está alinhada com o Planejamento 2026, porém, o plano de contratações anual ainda não foi adotado pelo(a) Município de Bocaina de Minas.

12 - Demonstrativo dos resultados pretendidos

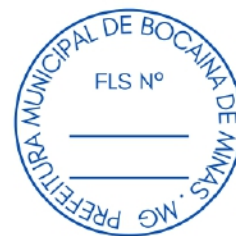
12.1 - Pretende-se com esta contratação atingir os seguintes resultados:



PREFEITURA MUNICIPAL DE BOCAINA DE MINAS

ESTADO DE MINAS GERAIS

CNPJ: 18.194.076/0001-60



12.1.1. A presente contratação tem como objetivo alcançar resultados que evidenciem a economicidade e o melhor aproveitamento dos recursos públicos disponíveis, tanto humanos quanto materiais e financeiros, conforme preceitua o art. 18, inciso IX, da Lei nº 14.133/2021.

12.1.2. Em termos de economicidade, a execução das obras de reforma da escola municipal permitirá a redução de gastos futuros com manutenções corretivas frequentes, decorrentes do atual estado de conservação da edificação. A intervenção planejada, com observância às normas técnicas vigentes, proporcionará maior durabilidade da estrutura física, otimizando o ciclo de vida do imóvel e evitando despesas recorrentes com reparos emergenciais.

12.1.3. Quanto ao melhor aproveitamento dos recursos materiais e financeiros, a contratação viabilizará a aplicação eficiente dos recursos orçamentários, concentrando em uma única intervenção a solução de diversas inadequações estruturais, elétricas, hidráulicas e de acabamento. Tal medida assegura maior racionalidade na execução das despesas públicas, evitando contratações fragmentadas e potencialmente mais onerosas.

12.1.4. No que se refere aos recursos humanos, a melhoria da infraestrutura escolar proporcionará melhores condições de trabalho para professores, servidores e demais profissionais da educação, além de oferecer ambiente mais adequado e seguro para os alunos, favorecendo o desenvolvimento das atividades pedagógicas com maior eficiência.

12.1.5. Adicionalmente, os resultados pretendidos incluem o aumento da vida útil da edificação, a melhoria das condições de ensino e aprendizagem, a promoção de um ambiente escolar mais seguro, acessível e adequado, bem como o fortalecimento das políticas públicas educacionais no Município de Bocaina de Minas, garantindo que o investimento público gere benefícios contínuos e sustentáveis à comunidade local.

13 - Providências a serem Adotadas

13.1 - Não há providências a serem adotadas pela administração previamente à celebração do contrato, visto que não há necessidade de capacitação de fiscais e/ou gestores de contrato ou de adequação do ambiente da organização.

14 - Possíveis Impactos Ambientais

14.1. A execução das obras de reforma poderá gerar impactos ambientais pontuais, típicos de atividades de construção civil, os quais deverão ser devidamente

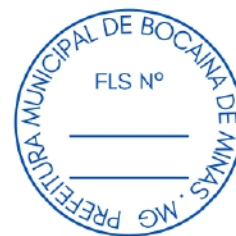
previstos e mitigados durante todas as etapas da contratação.



PREFEITURA MUNICIPAL DE BOCAINA DE MINAS

ESTADO DE MINAS GERAIS

CNPJ: 18.194.076/0001-60



14.2. Dentre os principais impactos potenciais, destacam-se a geração de resíduos sólidos da construção civil, provenientes de demolições, reformas e adequações estruturais; a emissão de poeira e particulados, decorrente da movimentação de materiais e serviços de obra; o ruído

gerado por máquinas e equipamentos, que pode causar incômodo à vizinhança; e o consumo de recursos naturais, como água e energia elétrica.

14.3. Também pode ocorrer interferência temporária no uso do espaço público, bem como eventuais impactos no entorno imediato da obra, exigindo planejamento adequado para minimizar transtornos à população local.

14.4. Como medidas mitigadoras, deverão ser adotadas boas práticas de gestão ambiental, tais como: destinação adequada dos resíduos da construção civil, preferencialmente com reciclagem e reaproveitamento; controle da emissão de poeira por meio de umedecimento de superfícies; utilização de equipamentos em boas condições de funcionamento, visando à redução de ruídos

e emissões; uso racional de água e energia; e organização do canteiro de obras para evitar desperdícios e danos ao meio ambiente.

14.5. Ressalta-se que, após a conclusão da obra, os impactos tendem a ser predominantemente positivos, considerando a melhoria da infraestrutura escolar, proporcionando um ambiente seguro e confortável, alinhado aos objetivos institucionais de promoção da educação básica de qualidade no Município.

15 - Análise de Risco

15.1 - Conforme entendimento do TCU[1] "(...) o estudo técnico preliminar já serve, naturalmente, ao gerenciamento de riscos da futura contratação". Cada elemento do ETP permite de certa forma antecipar problemas e prever oportunidades, orientando a tomada de decisão na fase de elaboração dos demais documentos, especialmente o termo de referência.

15.2 - Posto isso, no presente caso, por se tratar de contratação de baixa complexidade já conhecida da administração, em que os próprios elementos do ETP já serviram ao gerenciamento de risco, não havendo necessidade de elaboração do Mapa de risco na fase preparatória.

16 - Declaração de Viabilidade

16.1 - Declaro(amos) viável esta contratação.

16.1.1 - Justificativa da Viabilidade

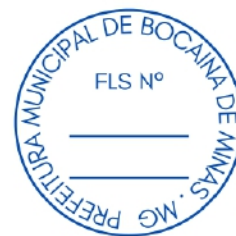
16.1.1.1 - Pelo constatado nos estudos preliminares considera-se que a contratação é viável em termos de disponibilidade, competitividade de mercado e forma de



PREFEITURA MUNICIPAL DE BOCAINA DE MINAS

ESTADO DE MINAS GERAIS

CNPJ: 18.194.076/0001-60



contratação, não se observando óbices ao seu prosseguimento.

Bocaina de Minas, 15/05/2026.

Lúcio Moura Benfica
Secretário(a) Municipal de Educação



PREFEITURA MUNICIPAL DE BOCAINA DE MINAS

ESTADO DE MINAS GERAIS

CNPJ: 18.194.076/0001-60



DESPACHO

1 - Aprovo o Estudo Técnico Preliminar, considerando a necessidade e a importância da contratação, em função das justificativas apresentadas.

2 - Determino a tramitação do processo pelos setores competentes com vistas:

2.1 - Conclusão do Projeto Básico;

2.2 - Indicação de recursos orçamentários para cobrir as despesas, com especificação das respectivas rubricas (Art. 6º, inciso XXIII, alínea j da Lei nº 14.133/2021) (informação a ser fornecida pelo setor contábil);

2.3 - Elaboração do Termo de Referência;

3 - ENCAMINHE-SE ao Setor de Compras e Licitações para as providências imediatas.

Bocaina de Minas, 15/05/2026

Luzimar de Moura Benfica

Prefeito Municipal



PREFEITURA MUNICIPAL DE BOCAINA DE MINAS

ESTADO DE MINAS GERAIS

CNPJ: 18.194.076/0001-60



PROJETO BÁSICO OBRAS E SERVIÇOS DE ENGENHARIA

1 - OBJETO

1.1 - Contratação de empresa especializada para execução de obras de engenharia destinadas à reforma da Escola Municipal localizada no Distrito de Santo Antônio do Alto Rio Grande, no Município de Bocaina de Minas/MG, compreendendo o fornecimento de todos os materiais, equipamentos e mão de obra necessários à completa execução dos serviços, com recursos provenientes do Convênio nº 1261002370/2025, firmado com o Estado de Minas Gerais, conforme condições e especificações contidas neste termo.

2 - REGIMES DE EXECUÇÃO

2.1 - Para a execução indireta do objeto, será adotado o **regime de Empreitada por Preço Global**.

3 - PRAZO DE VIGÊNCIA E DE EXECUÇÃO

3.1 - O prazo de vigência do contrato será 12 (doze) meses, a contar da sua assinatura, ou até a execução plena do objeto, aquela que ocorrer primeiro, observando-se a possibilidade de prorrogação automática prevista no art. 111 da Lei nº 14.133/21.

3.2 - O prazo de execução do objeto será de 06 (seis) meses, em conformidade com o CRONOGRAMA FÍSICO-FINANCEIRO - ANEXO B deste Projeto Básico, que começará a fluir no dia seguinte ao do recebimento, pela contratada, do Ofício de autorização de início da execução contratual, a ser emitido pela Prefeitura Municipal de Bocaina de Minas.

4 - PROJETO EXECUTIVO

4.1 - FORAM elaborados os projetos executivos relativos ao objeto, juntados aos autos e serão divulgados com o edital da licitação.

5. INTEGRAM ESTE PROJETO BÁSICO, PARA TODOS OS FINS E EFEITOS, OS SEGUINTE ANEXOS:

ANEXO A - PLANILHA DE QUANTITATIVOS E PLANILHA ORÇAMENTÁRIA;

ANEXO B - CRONOGRAMA FÍSICO-FINANCEIRO;

ANEXO C - MEMORIAL DESCRITIVO;

ANEXO D - COMPOSIÇÃO DO BDI;



PREFEITURA MUNICIPAL DE BOCAINA DE MINAS

ESTADO DE MINAS GERAIS

CNPJ: 18.194.076/0001-60



ANEXO E - DOCUMENTOS REFERENTES À RESPONSABILIDADE TÉCNICA (ART/RRT REFERENTES À TOTALIDADE DAS PEÇAS TÉCNICAS PRODUZIDAS POR PROFISSIONAL HABILITADO)

ANEXO F - RELATÓRIO FOTOGRÁFICO

ANEXO G - PROJETOS EXECUTIVOS

Prefeitura Municipal de Bocaina de Minas, 18/05/2026

PRISCILA CRISTINA DE PAULA NETO

Engenheiro(a) Civil

Lúcio Moura Benfica

Secretário(a) Municipal de Educação

DESPACHO

Aprovo o Projeto Básico considerando a necessidade da contratação e as justificativas técnicas apresentadas.

Prefeitura Municipal de Bocaina de Minas, 18/05/2026

Luzimar de Moura Benfica

Prefeito Municipal



PREFEITURA MUNICIPAL DE BOCAINA DE MINAS

ESTADO DE MINAS GERAIS

CNPJ: 18.194.076/0001-60



ANEXO II

MODELO DE PROPOSTA COMERCIAL READEQUADA

PROCESSO LICITATÓRIO N.º 43/2026 - CONCORRÊNCIA ELETRÔNICA N.º
04/2026

Razão Social: _____, CNPJ: _____.____/____-____

Logradouro: _____, nº _____, Bairro: _____

Cidade: _____, UF: __, CEP: _____-____, Telefone: (____) _____-____

E-mail: _____

A empresa acima se propõe a **executar o objeto, conforme discriminado no Termo de Referência e seus anexos**, pelos preços e condições assinalados na presente, obedecendo rigorosamente às disposições da legislação competente e conforme Ata de Julgamento.

Item	Descrição	Unid.	Quant.	Vlr. Unit.	Vlr. Total
1	Execução de obras de engenharia destinadas à reforma da Escola Municipal localizada no Distrito de Santo Antônio do Alto Rio Grande, no Município de Bocaina de Minas/MG, compreendendo o fornecimento de todos os materiais, equipamentos e mão de obra necessários à completa execução dos serviços, com recursos provenientes do Convênio nº 1261002370/2025, firmado com o Estado de Minas Gerais	Serviço	1		

Declaro ter tomado conhecimento do instrumento convocatório relativo à licitação em referência, estar ciente dos critérios de julgamento do certame e da forma de pagamento estabelecidos para remunerar a execução do objeto licitado.

Declaro para os devidos fins que a proposta acima compreende a integralidade dos custos para atendimento dos direitos trabalhistas assegurados na Constituição Federal, nas leis trabalhistas, nas normas infralegais, nas convenções coletivas de trabalho e nos termos de ajustamento de conduta vigentes na data de entrega desta proposta.



PREFEITURA MUNICIPAL DE BOCAINA DE MINAS

ESTADO DE MINAS GERAIS

CNPJ: 18.194.076/0001-60



LOCAL/DATA

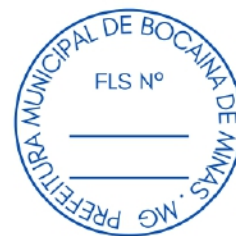
Nome do Responsável



PREFEITURA MUNICIPAL DE BOCAINA DE MINAS

ESTADO DE MINAS GERAIS

CNPJ: 18.194.076/0001-60



CONTRATO Nº ____/____

O(A) **Município de Bocaina de Minas**, inscrito no CNPJ nº 18.194.076/0001-60, com sede na Rua Capitão João Mariano Dias, nº 86, Centro, Bocaina de Minas, MG, representado(a) pelo(a) , Exmo(a) Sr.(a) Luzimar de Moura Benfca, a seguir denominado **CONTRATANTE** e a(o) empresa/autônomo(a) _____, inscrito no CPF/CNPJ nº _____, situada na(o) _____, representada pelo(a) Sr.(a) _____, CPF nº _____, a seguir denominado(a) **CONTRATADO(A)**, resolvem firmar o presente contrato, com fundamento no **Processo nº 43/2026 - Concorrência nº 04/2026**, em observância às disposições da Lei nº 14.133, de 1º de abril de 2021, e demais legislação aplicável, aplicando-se a este instrumento suas disposições irrestrita e incondicionalmente, bem como pelas cláusulas e condições seguintes:

1 - CLÁUSULA PRIMEIRA: DO OBJETO

1.1 - Constitui objeto do presente instrumento a **Contratação de empresa especializada para execução de obras de engenharia destinadas à reforma da Escola Municipal localizada no Distrito de Santo Antônio do Alto Rio Grande, no Município de Bocaina de Minas/MG, compreendendo o fornecimento de todos os materiais, equipamentos e mão de obra necessários à completa execução dos serviços, com recursos provenientes do Convênio nº 1261002370/2025, firmado com o Estado de Minas Gerais**, nos termos e condições especificadas no Termo de referência parte integrante e inseparável deste contrato.

1.2 - Objeto da contratação:

Item	Especificação	Unid.	Qntd.	Vlr. Unit.	Vlr. Total

1.3 - Integram este Contrato, como se nele estivessem transcritos, o Termo de referência, o estudo técnico preliminar, quando elaborado, o edital da licitação, Proposta Comercial apresentada pela CONTRATADA, eventuais anexos dos documentos supracitados, ambos constantes deste Processo de licitação.

1.4 - O regime de execução é o de Empreitada por Preço Global

2 - CLÁUSULA SEGUNDA – VIGÊNCIA E PRORROGAÇÃO



PREFEITURA MUNICIPAL DE BOCAINA DE MINAS

ESTADO DE MINAS GERAIS

CNPJ: 18.194.076/0001-60



2.1 - O prazo de vigência da contratação será 12 (doze) meses, contados da data de assinatura do contrato, na forma do art. 105 da Lei 14.133/21.

2.2 - O prazo de execução do objeto será de 06 (seis) meses, em conformidade com o CRONOGRAMA FÍSICO-FINANCEIRO - ANEXO B deste Projeto Básico, que começará a fluir no dia seguinte ao do recebimento, pela contratada, do Ofício de autorização de início da execução contratual, a ser emitido pela Prefeitura Municipal de Bocaina de Minas.

2.3 - O prazo de vigência será automaticamente prorrogado, independentemente de termo aditivo, quando o objeto não for concluído no período firmado acima, ressalvadas as providências cabíveis no caso de culpa do contratado, previstas neste instrumento.

3 - CLÁUSULA TERCEIRA – MODELOS DE EXECUÇÃO E GESTÃO CONTRATUAIS (art. 92, IV, VII e XVIII)

3.1 - O regime de execução contratual, os modelos de gestão e de execução, assim como os prazos e condições de conclusão, entrega, observação e recebimento do objeto constam no Termo de Referência, anexo a este Contrato.

4 - CLÁUSULA QUARTA – SUBCONTRATAÇÃO

4.1 - As regras de subcontratação, quando for o caso, encontram-se definidos no Termo de Referência, anexo a este Contrato.

5 - CLÁUSULA QUINTA - PREÇO

5.1 - O valor total da contratação será de R\$ _____, conforme quadro acima.

5.2 - No valor acima estão incluídas todas as despesas ordinárias diretas e indiretas decorrentes da execução do objeto, inclusive tributos e/ou impostos, encargos sociais, trabalhistas, previdenciários, fiscais e comerciais incidentes, taxa de administração, frete, seguro e outros necessários ao cumprimento integral do objeto da contratação.

6 - CLÁUSULA SEXTA - PAGAMENTO (art. 92, V e VI)

6.1 - O prazo para pagamento ao contratado e demais condições a ele referentes encontram-se definidos no Termo de Referência, anexo a este Contrato.

7 - CLÁUSULA SÉTIMA - REAJUSTE (art. 92, V)

7.1 - O reajuste e demais condições a ele referentes encontram-se definidos no Termo de Referência, anexo a este Contrato.



PREFEITURA MUNICIPAL DE BOCAINA DE MINAS

ESTADO DE MINAS GERAIS

CNPJ: 18.194.076/0001-60



8 - CLÁUSULA OITAVA - OBRIGAÇÕES DO CONTRATANTE (art. 92, X, XI e XIV)

8.1 - São obrigações do Contratante:

8.1.1 - Exigir o cumprimento de todas as obrigações assumidas pelo Contratado, de acordo com o contrato e seus anexos;

8.1.2 - Receber o objeto no prazo e condições estabelecidas no Termo de Referência;

8.1.3 - Notificar o Contratado, por escrito, sobre vícios, defeitos ou incorreções verificadas no objeto fornecido, para que seja por ele substituído, reparado ou corrigido, no total ou em parte, às suas expensas;

8.1.4 - Acompanhar e fiscalizar a execução do contrato e o cumprimento das obrigações pelo Contratado;

8.1.5 - Comunicar a empresa para emissão de Nota Fiscal no que pertine à parcela incontroversa da execução do objeto, para efeito de liquidação e pagamento, quando houver controvérsia sobre a execução do objeto, quanto à dimensão, qualidade e quantidade, conforme o art. 143 da Lei nº 14.133, de 2021;

8.1.6 - Efetuar o pagamento ao Contratado do valor correspondente à execução do objeto, no prazo, forma e condições estabelecidos no presente Contrato e no Termo de Referência;

8.1.7 - Aplicar ao Contratado as sanções previstas na lei e neste Contrato;

8.1.8 - Explicitamente emitir decisão sobre todas as solicitações e reclamações relacionadas à execução do presente Contrato, ressalvados os requerimentos manifestamente impertinentes, meramente protelatórios ou de nenhum interesse para a boa execução do ajuste.

8.1.8.1 - A Administração terá o prazo de até 30 dias, a contar da data do protocolo do requerimento para decidir, admitida a prorrogação motivada, por igual período.

8.1.9 - Responder eventuais pedidos de reestabelecimento do equilíbrio econômico-financeiro feitos pelo contratado no prazo máximo de 30 dias, a contar da data do protocolo.

8.1.10 - Quando for o caso, notificar os emitentes das garantias quanto ao início de processo administrativo para apuração de descumprimento de cláusulas contratuais.



PREFEITURA MUNICIPAL DE BOCAINA DE MINAS

ESTADO DE MINAS GERAIS

CNPJ: 18.194.076/0001-60



8.1.11 - Comunicar o Contratado na hipótese de posterior alteração do projeto pelo Contratante, no caso do art. 93, §2º, da Lei nº 14.133, de 2021.

8.1.12 - Assegurar que o ambiente de trabalho, inclusive seus equipamentos e instalações, apresentem condições adequadas ao cumprimento, pelo Contratado, das normas de segurança e saúde no trabalho, quando o serviço for executado em suas dependências, ou em local por ela designado.

8.1.13 - Não responder por quaisquer compromissos assumidos pelo Contratado com terceiros, ainda que vinculados à execução do contrato, bem como por qualquer dano causado a terceiros em decorrência de ato do Contratado, de seus empregados, prepostos ou subordinados.

8.1.14 - Previamente à expedição da ordem de serviço, verificar pendências, liberar áreas e/ou adotar providências cabíveis para a regularidade do início da sua execução.

9 - CLÁUSULA NONA - OBRIGAÇÕES DO CONTRATADO (art. 92, XIV, XVI e XVII)

9.1 - São obrigações do Contratado:

9.1.1 - O Contratado deve cumprir todas as obrigações constantes deste Contrato e de seus anexos, assumindo como exclusivamente seus os riscos e as despesas decorrentes da boa e perfeita execução do objeto, observando, ainda, as obrigações a seguir dispostas:

9.1.2 - Atender às determinações regulares emitidas pelo fiscal/gestor do contrato ou autoridade superior (art. 137, II);

9.1.3 - Alocar, quando for o caso, os empregados necessários ao perfeito cumprimento das cláusulas deste contrato, com habilitação e conhecimento adequados, fornecendo os materiais, equipamentos, ferramentas e utensílios demandados, cuja quantidade, qualidade e tecnologia deverão atender às recomendações de boa técnica e a legislação de regência;

9.1.4 - Reparar, corrigir, remover, reconstruir ou substituir, às suas expensas, no total ou em parte, no prazo fixado pelo fiscal do contrato, os serviços nos quais se verificarem vícios, defeitos ou incorreções resultantes da execução ou dos materiais empregados;

9.1.5 - Responsabilizar-se pelos vícios e danos decorrentes da execução do objeto, de acordo com o Código de Defesa do Consumidor (Lei nº 8.078, de 1990), bem como por



PREFEITURA MUNICIPAL DE BOCAINA DE MINAS

ESTADO DE MINAS GERAIS

CNPJ: 18.194.076/0001-60



todo e qualquer dano causado à Administração ou terceiros, não reduzindo essa responsabilidade a fiscalização ou o acompanhamento da execução contratual pelo Contratante, que ficará autorizado a descontar dos pagamentos devidos ou da garantia, caso exigida no edital, o valor correspondente aos danos sofridos;

9.1.6 - Não contratar, durante a vigência do contrato, cônjuge, companheiro ou parente em linha reta, colateral ou por afinidade, até o terceiro grau, de dirigente do contratante ou do fiscal ou gestor do contrato, nos termos do artigo 48, parágrafo único, da Lei nº 14.133, de 2021;

9.1.7 - Quando não for possível a verificação da regularidade no Sistema de Cadastro utilizado pelo(a) Município de Bocaina de Minas, o contratado deverá entregar ao setor responsável pela fiscalização do contrato, até o dia trinta do mês seguinte ao da prestação dos serviços, os seguintes documentos:

- 1) prova de regularidade relativa à Seguridade Social;
- 2) certidão conjunta relativa aos tributos federais e à Dívida Ativa da União;
- 3) certidões que comprovem a regularidade perante a Fazenda Municipal ou Distrital do domicílio ou sede do contratado;
- 4) Certidão de Regularidade do FGTS – CRF; e
- 5) Certidão Negativa de Débitos Trabalhistas – CNDT;

9.1.8 - Responsabilizar-se pelo cumprimento das obrigações previstas em Acordo, Convenção, Dissídio Coletivo de Trabalho ou equivalentes das categorias abrangidas pelo contrato, por todas as obrigações trabalhistas, sociais, previdenciárias, tributárias e as demais previstas em legislação específica, cuja inadimplência não transfere a responsabilidade ao Contratante;

9.1.9 - Comunicar ao Fiscal do contrato, no prazo de 24 (vinte e quatro) horas, qualquer ocorrência anormal ou acidente que se verifique no local dos serviços.

9.1.10 - Prestar todo esclarecimento ou informação solicitada pelo(a) Município de Bocaina de Minas ou por seus prepostos, garantindo-lhes o acesso, a qualquer tempo, ao local dos trabalhos, bem como aos documentos relativos à execução do empreendimento.

9.1.11 - Paralisar, por determinação do(a) Município de Bocaina de Minas, qualquer atividade que não esteja sendo executada de acordo com a boa técnica ou que ponha em risco a segurança de pessoas ou bens de terceiros.



PREFEITURA MUNICIPAL DE BOCAINA DE MINAS

ESTADO DE MINAS GERAIS

CNPJ: 18.194.076/0001-60



9.1.12 - Promover a guarda, manutenção e vigilância de materiais, ferramentas, e tudo o que for necessário à execução do objeto, durante a vigência do contrato.

9.1.13 - Conduzir os trabalhos com estrita observância às normas da legislação pertinente, cumprindo as determinações dos Poderes Públicos, mantendo sempre limpo o local dos serviços e nas melhores condições de segurança, higiene e disciplina.

9.1.14 - Submeter previamente, por escrito, ao(a) Município de Bocaina de Minas, para análise e aprovação, quaisquer mudanças nos métodos executivos que fujam às especificações do memorial descritivo ou instrumento congênere.

9.1.15 - Não permitir a utilização de qualquer trabalho do menor de dezesseis anos, exceto na condição de aprendiz para os maiores de quatorze anos, nem permitir a utilização do trabalho do menor de dezoito anos em trabalho noturno, perigoso ou insalubre;

9.1.16 - Manter durante toda a vigência do contrato, em compatibilidade com as obrigações assumidas, todas as condições exigidas para habilitação na licitação;

9.1.17 - Cumprir, durante todo o período de execução do contrato, a reserva de cargos prevista em lei para pessoa com deficiência, para reabilitado da Previdência Social ou para aprendiz, bem como as reservas de cargos previstas na legislação (art. 116);

9.1.18 - Comprovar a reserva de cargos a que se refere a cláusula acima, no prazo fixado pelo fiscal do contrato, com a indicação dos empregados que preencheram as referidas vagas (art. 116, parágrafo único);

9.1.19 - Guardar sigilo sobre todas as informações obtidas em decorrência do cumprimento do contrato;

9.1.20 - Arcar com o ônus decorrente de eventual equívoco no dimensionamento dos quantitativos de sua proposta, inclusive quanto aos custos variáveis decorrentes de fatores futuros e incertos, devendo complementá-los, caso o previsto inicialmente em sua proposta não seja satisfatório para o atendimento do objeto da contratação, exceto quando ocorrer algum dos eventos arrolados no art. 124, II, d, da Lei nº 14.133, de 2021;

9.1.21 - Cumprir, além dos postulados legais vigentes de âmbito federal, estadual ou municipal, as normas de segurança do(a) Município de Bocaina de Minas;

9.1.22 - Se for o caso, realizar a transição contratual com transferência de conhecimento, tecnologia e técnicas empregadas, sem perda de informações, podendo exigir, inclusive, a capacitação dos técnicos do(a) Município de Bocaina de Minas ou



PREFEITURA MUNICIPAL DE BOCAINA DE MINAS

ESTADO DE MINAS GERAIS

CNPJ: 18.194.076/0001-60



da nova empresa que continuará a execução dos serviços;

9.1.23 - Ceder ao(a) Município de Bocaina de Minas todos os direitos patrimoniais relativos ao objeto contratado, o qual poderá ser livremente utilizado e/ou alterado em outras ocasiões, sem necessidade de nova autorização do Contratado.

9.1.24 - Manter os empregados nos horários predeterminados pelo Contratante.

9.1.25 - Apresentar os empregados devidamente identificados por meio de crachá.

9.1.26 - Apresentar ao Contratante, quando for o caso, a relação nominal dos empregados que adentrarão no órgão para a execução do serviço.

9.1.27 - Observar os preceitos da legislação sobre a jornada de trabalho, conforme a categoria profissional.

9.1.28 - Atender às solicitações do Contratante quanto à substituição dos empregados alocados, no prazo fixado pela fiscalização do contrato, nos casos em que ficar constatado descumprimento das obrigações relativas à execução do serviço, conforme descrito nas especificações do objeto.

9.1.29 - Instruir seus empregados quanto à necessidade de acatar as Normas Internas do Contratante.

9.1.30 - Instruir seus empregados a respeito das atividades a serem desempenhadas, alertando-os a não executarem atividades não abrangidas pelo contrato, devendo o Contratado relatar ao Contratante toda e qualquer ocorrência neste sentido, a fim de evitar desvio de função.

9.1.31 - Instruir os seus empregados, quanto à prevenção de incêndios nas áreas do Contratante.

9.1.32 - Adotar as providências e precauções necessárias, inclusive consulta nos respectivos órgãos, se necessário for, a fim de que não venham a ser danificadas as redes hidrossanitárias, elétricas e de comunicação.

9.1.33 - Estar registrada ou inscrita no Conselho Profissional competente, conforme as áreas de atuação previstas no Termo de Referência, em plena validade.

9.1.34 - Obter junto aos órgãos competentes, conforme o caso, as licenças necessárias e demais documentos e autorizações exigíveis, na forma da legislação aplicável.



PREFEITURA MUNICIPAL DE BOCAINA DE MINAS

ESTADO DE MINAS GERAIS

CNPJ: 18.194.076/0001-60



9.1.35 - Elaborar o Diário de Obra, incluindo diariamente, pelo Engenheiro preposto responsável, as informações sobre o andamento do empreendimento, tais como, número de funcionários, de equipamentos, condições de trabalho, condições meteorológicas, serviços executados, registro de ocorrências e outros fatos relacionados, bem como os comunicados à Fiscalização e situação das atividades em relação ao cronograma previsto.

9.1.36 - Refazer, às suas expensas, os trabalhos executados em desacordo com o estabelecido nas especificações, bem como substituir aqueles realizados com materiais defeituosos ou com vício de construção, pelo prazo de 05 (cinco) anos, contado da data de emissão do Termo de Recebimento Definitivo.

9.1.37 - Utilizar somente matéria-prima florestal procedente, nos termos do artigo 11 do Decreto nº 5.975, de 2006, de:

a) manejo florestal, realizado por meio de Plano de Manejo Florestal Sustentável - PMFS devidamente aprovado pelo órgão competente do Sistema Nacional do Meio Ambiente - SISNAMA;

b) supressão da vegetação natural, devidamente autorizada pelo órgão competente do Sistema Nacional do Meio Ambiente - SISNAMA;

c) florestas plantadas; e

d) outras fontes de biomassa florestal, definidas em normas específicas do órgão ambiental competente.

9.1.38 - Comprovar a procedência legal dos produtos ou subprodutos florestais utilizados em cada etapa da execução contratual, nos termos do artigo 4º, inciso IX, da Instrução Normativa SLTI/MP nº 1, de 19/01/2010, por ocasião da respectiva medição, mediante a apresentação dos seguintes documentos, conforme o caso:

a) Cópias autenticadas das notas fiscais de aquisição dos produtos ou subprodutos florestais;

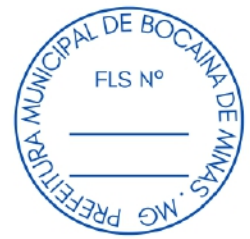
b) Cópia dos Comprovantes de Registro do fornecedor e do transportador dos produtos ou subprodutos florestais junto ao Cadastro Técnico Federal de Atividades Potencialmente Poluidoras ou Utilizadoras de Recursos Ambientais - CTF, mantido pelo IBAMA, quando tal inscrição for obrigatória, acompanhados dos respectivos Certificados de Regularidade válidos, conforme artigo 17, inciso II, da Lei nº 6.938, de 1981, e legislação correlata;



PREFEITURA MUNICIPAL DE BOCAINA DE MINAS

ESTADO DE MINAS GERAIS

CNPJ: 18.194.076/0001-60



c) Documento de Origem Florestal – DOF, instituído pela Portaria nº 253, de 18/08/2006, do Ministério do Meio Ambiente, e Instrução Normativa IBAMA nº 21, de 24/12/2014, quando se tratar de produtos ou subprodutos florestais de origem nativa cujo transporte e armazenamento exijam a emissão de tal licença obrigatória; e

9.1.38.1 - Caso os produtos ou subprodutos florestais utilizados na execução contratual tenham origem em Estado que possua documento de controle próprio, o Contratado deverá apresentá-lo, em complementação ao DOF, a fim de demonstrar a regularidade do transporte e armazenamento nos limites do território estadual.

9.1.39 - Observar as diretrizes, critérios e procedimentos para a gestão dos resíduos da construção civil estabelecidos na Resolução nº 307, de 05/07/2002, com as alterações posteriores, do Conselho Nacional de Meio Ambiente - CONAMA, conforme artigo 4º, §§ 2º e 3º, da Instrução Normativa SLTI/MP nº 1, de 19/01/2010, nos seguintes termos:

9.1.39.1 - O gerenciamento dos resíduos originários da contratação deverá obedecer às diretrizes técnicas e procedimentos do Programa Municipal de Gerenciamento de Resíduos da Construção Civil, ou do Projeto de Gerenciamento de Resíduos da Construção Civil apresentado ao órgão competente, conforme o caso.

9.1.39.2 - Nos termos dos artigos 3º e 10º da Resolução CONAMA nº 307, de 05/07/2002, o Contratado deverá providenciar a destinação ambientalmente adequada dos resíduos da construção civil originários da contratação, obedecendo, no que couber, aos seguintes procedimentos:

a) resíduos Classe A (reutilizáveis ou recicláveis como agregados): deverão ser reutilizados ou reciclados na forma de agregados, ou encaminhados a aterros de resíduos classe A de preservação de material para usos futuros.

b) resíduos Classe B (recicláveis para outras destinações): deverão ser reutilizados, reciclados ou encaminhados a áreas de armazenamento temporário, sendo dispostos de modo a permitir a sua utilização ou reciclagem futura.

c) resíduos Classe C (para os quais não foram desenvolvidas tecnologias ou aplicações economicamente viáveis que permitam a sua reciclagem/recuperação): deverão ser armazenados, transportados e destinados em conformidade com as normas técnicas específicas.

d) resíduos Classe D (perigosos, contaminados ou prejudiciais à saúde): deverão ser armazenados, transportados, reutilizados e destinados em conformidade com as normas técnicas específicas.



PREFEITURA MUNICIPAL DE BOCAINA DE MINAS

ESTADO DE MINAS GERAIS

CNPJ: 18.194.076/0001-60



9.1.40 - Em nenhuma hipótese o Contratado poderá dispor os resíduos originários da contratação em aterros de resíduos sólidos urbanos, áreas de “bota fora”, encostas, corpos d’água, lotes vagos e áreas protegidas por Lei, bem como em áreas não licenciadas.

9.1.41 - Para fins de fiscalização do fiel cumprimento do Programa Municipal de Gerenciamento de Resíduos da Construção Civil, ou do Projeto de Gerenciamento de Resíduos da Construção Civil, conforme o caso, o Contratado comprovará, sob pena de multa, que todos os resíduos removidos estão acompanhados de Controle de Transporte de Resíduos, em conformidade com as normas da Agência Brasileira de Normas Técnicas - ABNT, ABNT NBR ns. 15.112, 15.113, 15.114, 15.115 e 15.116, de 2004.

9.1.42 - Observar as seguintes diretrizes de caráter ambiental:

9.1.42.1 - Qualquer instalação, equipamento ou processo, situado em local fixo, que libere ou emita matéria para a atmosfera, por emissão pontual ou fugitiva, utilizado na execução contratual, deverá respeitar os limites máximos de emissão de poluentes admitidos na Resolução CONAMA n° 382, de 26/12/2006, e legislação correlata, de acordo com o poluente e o tipo de fonte.

9.1.42.2 - Na execução contratual, conforme o caso, a emissão de ruídos não poderá ultrapassar os níveis considerados aceitáveis pela Norma NBR-10.151 - Avaliação do Ruído em Áreas Habitadas visando o conforto da comunidade, da Associação Brasileira de Normas Técnicas - ABNT, ou aqueles estabelecidos na NBR-10.152 - Níveis de Ruído para conforto acústico, da Associação Brasileira de Normas Técnicas - ABNT, nos termos da Resolução CONAMA n° 01, de 08/03/90, e legislação correlata.

9.1.43 - Nos termos do artigo 4º, § 3º, da Instrução Normativa SLTI/MP n° 1, de 19/01/2010, deverão ser utilizados, na execução contratual, agregados reciclados, sempre que existir a oferta de tais materiais, capacidade de suprimento e custo inferior em relação aos agregados naturais, inserindo-se na planilha de formação de preços os custos correspondentes.

9.1.44 - Responder por qualquer acidente de trabalho na execução dos serviços, por uso indevido de patentes registradas em nome de terceiros, por danos resultantes de defeitos ou incorreções dos serviços ou dos bens do Contratante, de seus funcionários ou de terceiros, ainda que ocorridos em via pública junto ao serviço de engenharia.

9.1.45 - Realizar, conforme o caso, por meio de laboratórios previamente aprovados pela fiscalização e sob suas custas, os testes, ensaios, exames e provas que lhe caibam necessárias ao controle de qualidade dos materiais, serviços e equipamentos a serem aplicados nos trabalhos, conforme procedimento previsto nas especificações.



PREFEITURA MUNICIPAL DE BOCAINA DE MINAS

ESTADO DE MINAS GERAIS

CNPJ: 18.194.076/0001-60



9.1.46 - Providenciar, conforme o caso, as ligações definitivas das utilidades previstas no projeto (água, esgoto, gás, energia elétrica, telefone etc.), bem como atuar junto aos órgãos federais, estaduais e municipais e concessionárias de serviços públicos para a obtenção de licenças e regularização dos serviços e atividades concluídas (ex.: Habite-se, Licença Ambiental de Operação etc.).

10 - CLÁUSULA DÉCIMA - OBRIGAÇÕES PERTINENTES À LGPD

10.1 - As partes deverão cumprir a Lei nº 13.709, de 14 de agosto de 2018 (LGPD), quanto a todos os dados pessoais a que tenham acesso em razão do certame ou do contrato administrativo que eventualmente venha a ser firmado, a partir da apresentação da proposta no procedimento de contratação, independentemente de declaração ou de aceitação expressa.

10.2 - Os dados obtidos somente poderão ser utilizados para as finalidades que justificaram seu acesso e de acordo com a boa-fé e com os princípios do art. 6º da LGPD.

10.3 - É vedado o compartilhamento com terceiros dos dados obtidos fora das hipóteses permitidas em Lei.

10.4 - A Administração deverá ser informada no prazo de 5 (cinco) dias úteis sobre todos os contratos de suboperação firmados ou que venham a ser celebrados pelo Contratado, que possam impactar no cumprimento das obrigações relacionadas a LGPD.

10.5 - Quando for o caso, terminado o tratamento dos dados nos termos do art. 15 da LGPD, é dever do contratado eliminá-los, com exceção das hipóteses do art. 16 da LGPD, incluindo aquelas em que houver necessidade de guarda de documentação para fins de comprovação do cumprimento de obrigações legais ou contratuais e somente enquanto não prescritas essas obrigações.

10.6 - É dever do contratado orientar e treinar seus empregados sobre os deveres, requisitos e responsabilidades decorrentes da LGPD, quando cabível.

10.7 - O Contratado deverá exigir de suboperadores e subcontratados, se houver, o cumprimento dos deveres da presente cláusula, permanecendo integralmente responsável por garantir sua observância.

10.8 - O Contratado deverá prestar, no prazo fixado pelo(a) Município de Bocaina de Minas, prorrogável justificadamente, quaisquer informações acerca dos dados pessoais para cumprimento da LGPD, inclusive quanto a eventual descarte realizado.

10.9 - O contrato está sujeito a ser alterado nos procedimentos pertinentes ao tratamento de dados pessoais, quando indicado pela autoridade competente, em especial a ANPD por meio



PREFEITURA MUNICIPAL DE BOCAINA DE MINAS

ESTADO DE MINAS GERAIS

CNPJ: 18.194.076/0001-60



de opiniões técnicas ou recomendações, editadas na forma da LGPD.

11 - CLÁUSULA DÉCIMA PRIMEIRA – GARANTIA DE EXECUÇÃO (art. 92, XII e XIII)

11.1 - Eventual regra concernente a garantia de execução, encontra-se pormenorizada em tópico específico do Termo de Referência, parte integrante e inseparável deste instrumento de contrato.

12 - CLÁUSULA DÉCIMA SEGUNDA – INFRAÇÕES E SANÇÕES ADMINISTRATIVAS (art. 92, XIV)

12.1 - O(a) contratado(a) que cometer qualquer das infrações previstas no art. 155 da Lei 14.133/2021, ficará sujeito às sanções previstas no art. 156, observado os procedimentos estabelecidos nos art. 157 e 158 da referida lei.

12.1.1 - As infrações e sanções administrativas encontram-se definidas em tópico específico (item 09) do edital de licitação.

12.1.2 - O(A) Contratado(a) declara plena ciência das hipóteses de infrações e sanções previstas no edital, sendo parte integrante e inseparável deste contrato.

13 - CLÁUSULA DÉCIMA TERCEIRA – DA EXTINÇÃO CONTRATUAL (art. 92, XIX)

13.1 - O contrato será extinto quando cumpridas as obrigações de ambas as partes, ainda que isso ocorra antes do prazo estipulado para tanto.

13.2 - Se as obrigações não forem cumpridas no prazo estipulado, a vigência ficará prorrogada até a conclusão do objeto, caso em que deverá a Administração providenciar a readequação do cronograma fixado para o contrato.

13.3 - Quando a não conclusão do contrato referida no item anterior decorrer de culpa do contratado:

a) ficará ele constituído em mora, sendo-lhe aplicáveis as respectivas sanções administrativas; e

b) poderá a Administração optar pela extinção do contrato e, nesse caso, adotará as medidas admitidas em lei para a continuidade da execução contratual.

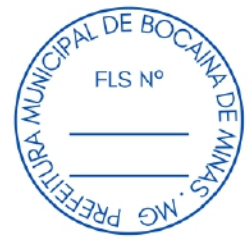
13.4 - O contrato pode ser extinto antes de cumpridas as obrigações nele estipuladas, ou antes do prazo nele fixado, por algum dos motivos previstos no artigo 137 da Lei nº 14.133/21, bem



PREFEITURA MUNICIPAL DE BOCAINA DE MINAS

ESTADO DE MINAS GERAIS

CNPJ: 18.194.076/0001-60



como amigavelmente, assegurados o contraditório e a ampla defesa.

13.4.1 - Nesta hipótese, aplicam-se também os artigos 138 e 139 da mesma Lei.

13.4.2 - A alteração social ou a modificação da finalidade ou da estrutura da empresa não ensejará a rescisão se não restringir sua capacidade de concluir o contrato.

13.4.2.1 - Se a operação implicar mudança da pessoa jurídica contratada, deverá ser formalizado termo aditivo para alteração subjetiva.

13.5 - O termo de rescisão, sempre que possível, será precedido:

13.5.1 - Balanço dos eventos contratuais já cumpridos ou parcialmente cumpridos;

13.5.2 - Relação dos pagamentos já efetuados e ainda devidos;

13.5.3 - Indenizações e multas.

13.6 - A extinção do contrato não configura óbice para o reconhecimento do desequilíbrio econômico-financeiro, hipótese em que será concedida indenização por meio de termo indenizatório (art. 131, caput, da Lei n.º 14.133, de 2021).

13.7 - O contrato poderá ser extinto caso se constate que o contratado mantém vínculo de natureza técnica, comercial, econômica, financeira, trabalhista ou civil com dirigente do órgão ou entidade contratante ou com agente público que tenha desempenhado função na licitação ou atue na fiscalização ou na gestão do contrato, ou que deles seja cônjuge, companheiro ou parente em linha reta, colateral ou por afinidade, até o terceiro grau (art. 14, inciso IV, da Lei n.º 14.133, de 2021).

14 - CLÁUSULA DÉCIMA QUARTA – DOTAÇÃO ORÇAMENTÁRIA (art. 92, VIII)

14.1 - As despesas decorrentes desta contratação estão programadas em dotação orçamentária própria, prevista no orçamento do(a) Município de Bocaina de Minas, para o exercício atual, na classificação abaixo:

4.4.90.51.00.2.03.01.12.361.0018.1.0003 2.571.000 362 REFORMAS E AQUIS. EQUIP. REDE FÍSICA

15 - CLÁUSULA DÉCIMA QUINTA – DOS CASOS OMISSOS (art. 92, III)

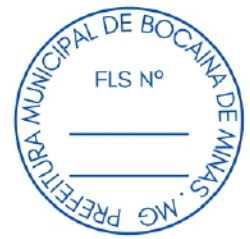
15.1 - Os casos omissos serão decididos pelo(a) Município de Bocaina de Minas, segundo as disposições contidas na Lei nº 14.133, de 2021, e demais normas federais aplicáveis e, subsidiariamente, segundo as disposições contidas na Lei nº 8.078, de 1990 – Código de



PREFEITURA MUNICIPAL DE BOCAINA DE MINAS

ESTADO DE MINAS GERAIS

CNPJ: 18.194.076/0001-60



Defesa do Consumidor – e normas e princípios gerais dos contratos.

16 - CLÁUSULA DÉCIMA SEXTA – ALTERAÇÕES

16.1 - Eventuais alterações contratuais reger-se-ão pela disciplina dos arts. 124 e seguintes da Lei nº 14.133, de 2021.

16.2 - O contratado será obrigado a aceitar, nas mesmas condições contratuais, acréscimos ou supressões de até 25% (vinte e cinco por cento) do valor inicial atualizado do contrato que se fizerem nas obras, nos serviços ou nas compras, e, no caso de reforma de edifício ou de equipamento, o limite para os acréscimos será de 50% (cinquenta por cento), nos termos do art. 125 da Lei nº 14.133, de 2021.

16.3 - As alterações contratuais deverão ser promovidas mediante celebração de termo aditivo, submetido à prévia aprovação da consultoria jurídica do contratante, salvo nos casos de justificada necessidade de antecipação de seus efeitos, hipótese em que a formalização do aditivo deverá ocorrer no prazo máximo de 1 (um) mês (art. 132 da Lei nº 14.133, de 2021).

16.4 - Registros que não caracterizam alteração do contrato podem ser realizados por simples apostila, dispensada a celebração de termo aditivo, na forma do art. 136 da Lei nº 14.133, de 2021.

17 - CLÁUSULA DÉCIMA SÉTIMA – PUBLICAÇÃO

17.1 - Incumbirá ao(a) Município de Bocaina de Minas divulgar o presente instrumento no Portal Nacional de Contratações Públicas (PNCP), na forma prevista no art. 94, salvo a exceção prevista no inciso III, c/c parágrafo único do art. 176, ambos da Lei nº 14.133, de 2021, bem como no respectivo sítio oficial na Internet, em observância ao art. 8º, § 2º, da Lei nº 12.527, de 2011.

18 - CLÁUSULA DÉCIMA OITAVA – FORO (art. 92, §1º)

18.1 - Fica eleito o Foro da Comarca do município, para dirimir os litígios que decorrerem da execução deste Termo de Contrato que não puderem ser compostos pela conciliação, conforme art. 92, §1º, da Lei nº 14.133/21.

Para firmeza e validade do pactuado, o presente Termo de Contrato foi lavrado em duas (duas) vias de igual teor, que, depois de lido e achado em ordem, vai assinado pelos contraentes.

_____, ___/___/____.



PREFEITURA MUNICIPAL DE BOCAINA DE MINAS

ESTADO DE MINAS GERAIS

CNPJ: 18.194.076/0001-60



Luzimar de Moura Benfica

Prefeito Municipal

Nome do Representante Legal
Razão Social da Empresa

TESTEMUNHAS

1) Ass.: _____ 2) Ass.: _____

Nome: _____ Nome: _____

CPF: _____ CPF: _____



PREFEITURA MUNICIPAL DE BOCAINA DE MINAS

ESTADO DE MINAS GERAIS

CNPJ: 18.194.076/0001-60



ANEXO IV

MODELO DE DECLARAÇÃO

Processo nº 43/2026 Concorrência nº 04/2026

_____, inscrita no CNPJ sob o nº _____, por intermédio de seu representante legal o(a) Sr(a) _____, portador do Documento de Identidade nº _____ e inscrito no CPF sob o nº _____;

A empresa acima Declara para os devidos fins de participação no presente certame que:

(Assinalar apenas os itens que se enquadra)

Que inexistem fatos impeditivos para sua habilitação no certame, ciente da obrigatoriedade de declarar ocorrências posteriores;

Que cumpre os requisitos estabelecidos no artigo 3º da Lei Complementar nº 123, de 2006, estando apto a usufruir do tratamento favorecido estabelecido em seus arts. 42 a 49.

Nota Explicativa: a não assinalação do campo acima apenas produzirá o efeito de o fornecedor não ter direito ao tratamento favorecido previsto na Lei Complementar nº 123, de 2006, mesmo que microempresa, empresa de pequeno porte ou sociedade cooperativa.

está ciente e concorda com as condições contidas no edital e seus anexos;

Que assume a responsabilidade pelas informações constantes em sua proposta;

Que cumpre as exigências de reserva de cargos para pessoa com deficiência e para reabilitado da Previdência Social, de que trata o art. 93 da Lei nº 8.213/91.

Que não emprega menor de 18 anos em trabalho noturno, perigoso ou insalubre e não emprega menor de 16 anos, salvo menor, a partir de 14 anos, na condição de aprendiz, nos termos do artigo 7º, XXXIII, da Constituição;

que tomei pleno conhecimento das condições e peculiaridades inerentes à natureza dos trabalhos, assumindo total responsabilidade por esse fato e informando que não o utilizarei para quaisquer questionamentos futuros que venham a ensejar avenças técnicas ou financeiras, conforme o Acórdão nº 1.174/2008, do Plenário do TCU.



PREFEITURA MUNICIPAL DE BOCAINA DE MINAS

ESTADO DE MINAS GERAIS

CNPJ: 18.194.076/0001-60



_____, ____ de _____ de 20__.

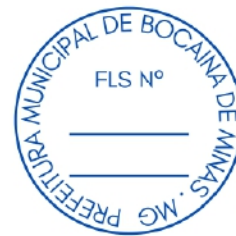
(Nome e assinatura do representante legal)



PREFEITURA MUNICIPAL DE BOCAINA DE MINAS

ESTADO DE MINAS GERAIS

CNPJ: 18.194.076/0001-60



DECLARAÇÃO DE NÃO VISTORIA

Processo nº 43/2026

Declaramos para os devidos fins que optamos pela NÃO realização de vistoria, referente a **CONCORRÊNCIA nº 04/2026** que tem por objeto a Contratação de empresa especializada para execução de obras de engenharia destinadas à reforma da Escola Municipal localizada no Distrito de Santo Antônio do Alto Rio Grande, no Município de Bocaina de Minas/MG, compreendendo o fornecimento de todos os materiais, equipamentos e mão de obra necessários à completa execução dos serviços, com recursos provenientes do Convênio nº 1261002370/2025, firmado com o Estado de Minas Gerais. Declaramos que conhecemos todas as condições locais para execução do objeto, e que temos pleno conhecimento das condições e peculiaridades inerentes à natureza do trabalho, assumindo total responsabilidade ou consequência por essa omissão, que não utilizaremos deste fato para quaisquer questionamentos futuros que ensejem desavenças técnicas ou financeiras com a contratante.

____ Local _____, ____ de _____ de 20__.

Nome do Representante Legal

Razão social da empresa

CPF do Representante



SECRETARIA DE ESTADO DE EDUCAÇÃO - SUPERINTENDÊNCIA DE INFRAESTRUTURA E LOGÍSTICA - DIRETORIA DE OBRAS DA REDE ESTADUAL - PLANILHA DE SERVIÇOS - SEM DESONERAÇÃO

ESCOLA ESTADUAL: Mariana Francisca de Jesus		COD ESCOLA:		S.R.E.:		CAXAMBU	
MUNICÍPIO: Distrito de Santo Antônio do Rio Grande - Bocaina de Minas/MG		ISS	4,00%	SERVIÇOS:	REFORMA	REGIME DE EXECUÇÃO: (x) INDIRETA () DIRETA	
ITEM	DESCRIÇÃO	UNID.	ANALISADO		495.635,70	LOCAL DE INTERVENÇÃO	
			QUANT.	PREÇO UNITÁRIO	TOTAL	MEMÓRIA DE CALCULO	
010000	INSTALAÇÃO DOS SERVIÇOS DE ENGENHARIA						
010001	Locação dos serviços de engenharia: execução de gabarito Será medido pela perímetro da área de obra locada, aferida entre os eixos de fundação e acrescentando-se 0,50 m, a partir do eixo, para o lado externo (m). O item remunera o fornecimento de pontaletes em Pinus ou Cedrinho de 3" x 3"; tábuas em Pinus de 1" x 12"; arame galvanizado; inclusive materiais acessórios e a mão-de-obra necessária para os serviços de locação completa em obras de edificação compreendendo: locação de estacas, eixos principais, paredes, etc.	M	50,61	48,53	2.456,10	50,61 > PERÍMETRO DAS OBRAS NOVAS A SEREM CONSTRUÍDAS (DEMARCADO EM PROJETO)	
010002	Locação para muros, cercas e alambrados Será medido por comprimento de muros, cercas ou alambrados locados (m). O item remunera o fornecimento de veículo para locomoção, materiais, mão-de-obra qualificada e equipamentos necessários para execução de serviços de locação de muros, cercas ou alambrados.	M	3,10	1,12	3,47	3,10 > INDICADO EM PROJETO	
010003	Fornecimento e colocação de placa dos serviços de engenharia em chapa galvanizada (3,00 X 1,50m) - Governo do Estado - (Ampliação e / ou Reforma acima de R\$ 30.000,00) Será medido por unidade de placa instalada (UN). O item remunera as placas de obras que deverão ser confeccionadas em chapa galvanizada 0,26. As chapas serão afixadas com rebites 5/40 e parafusos 3/8, em uma estrutura metálica com viga U 2" enrijecida e Metalon 20x20. O suporte para a instalação deverá ser em Eucalipto Autoclavado. As placas serão pintadas na frente e no verso com fundo anticorrosivo e tinta automotiva. FORMATO: 3,00 x 1,50m. O tamanho da placa é definido em função do local da sua instalação e/ou do valor dos serviços acima de R\$ 30.000,00, obedecendo à proporção de 6,00 x 3,00m e o manual de identidade visual do Governo de Minas.	UN	1,00	1.230,21	1.230,21	UNIDADE	
010004	Limpeza do terreno, raspagem, capina e queima manual Será medido pela área real do terreno, onde ocorrer a limpeza manual de vegetação (m²). O item remunera o fornecimento de caminhão basculante, a mão-de-obra necessária e ferramentas auxiliares para a execução dos serviços executados manualmente com auxílio de ferramental apropriado para a roçada, derrubada de árvores e arbustos, destocamento, fragmentação de galhos e troncos, empilhamento e transporte, abrangendo: a remoção de vegetação, árvores e arbustos com diâmetro do tronco até 5 cm, medidos na altura de 1,00 m do solo, capim. etc.; arrancamento e remoção de tocos, raízes e troncos; raspagem manual da camada de solo vegetal na espessura mínima de 15 cm; carga manual; e o transporte, interno na obra, num raio de 500m.	M ²	120,74	1,36	164,21	30,09 + 30,09 + 5,06 + 8,58 + 23,16 + 23,76 > ÁREA RETIRADA DO AUTOCAD - REFERENTE AO PISO DOS COMÓDOS SALA DE AULA 04, SALA DE AULA 05, ALMOXARIFADO, WC PNE E PARTE DO REFEITÓRIO (A SER CONSTRUÍDO)	
010006	Barracão em madeira, piso cimentado e cobertura em telhas de fibrocimento ondulada Será medido pela área de projeção da cobertura de construção provisória executada, com croqui analisado e aprovado previamente pela fiscalização. (M²) O item remunera o fornecimento de materiais e mão-de-obra necessários para a execução de construção provisória em madeira destinada a escritório e/ou depósito de obra, constituída por: piso interno e calçada externa em concreto usinado, Fck 20 MPa; paredes, portas e janelas em chapa compensada plastificada de no mínimo 6 mm de espessura, e / ou compensado resinado com seladora impermeabilizante e aplicação de textura na pintura; janelas com vidro fantasia de 3 ou 4mm; porta com dobradiças de latão cromado e fechadura de embutir cromada e com miolo tipo Georges; estrutura, apoio para cobertura e contraventamentos em pontaletes e tábuas de Pinus ou Cedrinho e engradamento da cobertura de eucalipto imunizado, cobertura com telha em fibrocimento, perfil ondulado de no mínimo 5 mm de espessura; instalação elétrica e pintura acrílica, materiais acessórios para execução total da construção provisória, conforme norma regulamentadora. Devem obedecer a NR 18 (Áreas de vivência). Remunera também a manutenção durante todo o período da obra e a desmobilização completa deste barracão.	M ²	17,50	565,51	9.896,43	3,50M X 5,00M > LARG. x PROF.	
010008	Tapume em chapa compensado de 12mm e pontaletes h= 2,20m. Será medido por área, aferida na projeção vertical de tapume executado, previamente aprovado pela fiscalização (M²). O item remunera o fornecimento de chapa compensada resinada de 12mm, pontalete de Pinus ou Cedrinho, de 3" x 3", materiais acessórios e a mão-de-obra necessária para a execução do tapume. Remunera também a desmontagem completa do tapume de fechamento e remoção do material utilizado.	M ²	14,52	157,76	2.290,68	6,60 x 2,20 > CERCAMENTO DA ÁREA DOS BANHEIROS NOVOS A SEREM CONSTRUÍDOS	
010009	Portão para tapume fixo de proteção com fechamento de obra em chapa de compensado, espessura de 12mm Será medido por área, aferida na projeção vertical de portão executado, em local previamente aprovado pela fiscalização (M²). O item remunera o fornecimento de chapa compensada resinada de 12mm, pontalete de Pinus ou Cedrinho, de 3" x 3", materiais acessórios e a mão-de-obra necessária para a construção do portão. Remunera também os acessórios necessários inclusive dobradiças e manutenção e posterior desmontagem completa e remoção do material utilizado.	M ²	2,20	136,58	300,48	1,00 x 2,20 > CERCAMENTO DA ÁREA DOS BANHEIROS NOVOS A SEREM CONSTRUÍDOS	
SUB-TOTAL =					16.341,57		

020000	DEMOLIÇÕES E REMOÇÕES					
020003	Demolição de alvenaria de elevação em tijolo comum ou elemento vazado, incluindo o revestimento. Será medido pelo volume real demolido, aferido antes da demolição (m³). O item remunera o fornecimento da mão-de-obra necessária e ferramentas adequadas para a execução dos serviços: desmonte, demolição, fragmentação de elementos em alvenaria de elevação em tijolo comum ou elemento vazado, manualmente; a seleção e acomodação manual do entulho em lotes. A execução dos serviços deverá cumprir todas as exigências e determinações previstas na legislação: Resolução nº 307, de 5 de julho de 2002, pelo Conselho Nacional do Meio Ambiente (CONAMA), NBR 15112, NBR 15113, NBR 15114 e outras vigentes à época da execução dos serviços.	M³	3,72	106,50	396,39	$((0,95 + 0,95 + 0,90 + 1,20 + 1,20 - (0,55 + 0,55 + 0,55)) \times 1,80) + ((3,50 \times 2,80) - (0,70 \times 2,10)) + ((1,60 \times 2,80) - (0,80 \times 2,10)) + ((1,60 \times 2,80) - ((0,70 \times 2,10) + (1,60 \times 1,20))) \times$
020004	Demolição de revestimento cerâmico incluindo base Será medido por área real de revestimento cerâmico, inclusive a base, demolido, aferida antes da demolição (m²). O item remunera o fornecimento da mão-de-obra necessária e ferramentas adequadas para a execução dos serviços: demolição, fragmentação de revestimentos cerâmicos, inclusive a base de assentamento, manualmente; a seleção e acomodação manual do entulho em lotes. A execução dos serviços deverá cumprir todas as exigências e determinações previstas na legislação: Resolução nº 307, de 5 de julho de 2002, pelo Conselho Nacional do Meio Ambiente (CONAMA), NBR 15112, NBR 15113, NBR 15114 e outras vigentes à época da execução dos serviços.	M²	133,06	21,08	2.804,90	8,75 COPA + 3,50 DESPENSA + 6,13 WC. FEM. + 6,13 WC.MASC + 9,36 ALMOXARIFADO + 8,00 SALA DE PROFESSORES + 14,48 VARANDA + 21,30 BIBLIOTECA + (1,20 x 1,80) RAMPA - ÁREA DE PISOS + (((3,50 + 3,50 + 2,50 + 2,50) x 2,80) - (((0,80 + 0,70) x 2,10) + (2,00 x 1,20))) COPA + (((3,50 + 3,50 + 1,00 + 1,00) x 1,40) - (0,80 x 1,40)) DESPENSA + (((3,50 + 3,50 + 1,75 + 1,75) x 1,40) - (0,70 x 1,40)) BANHEIROS WC MASC E FEM
020005	Demolição de concreto simples, manual, inclusive afastamento Será medido pelo volume real demolido, conforme levantamento aferido antes da demolição (m³). O item remunera o fornecimento da mão-de-obra necessária e ferramentas adequadas para a execução dos serviços: desmonte, demolição, fragmentação de elementos em concreto simples manualmente; a seleção e acomodação manual do entulho em lotes. A execução dos serviços deverá cumprir todas as exigências e determinações previstas na legislação: Resolução nº 307, de 5 de julho de 2002, pelo Conselho Nacional do Meio Ambiente (CONAMA), NBR 15112, NBR 15113, NBR 15114 e outras vigentes à época da execução dos serviços.	M³	11,41	295,06	3.366,78	44,50 x 0,15> ÁREA RETIRADA DO AUTOCAD X ESPESSURA MÉDIA
020027	Remoção de portas, janelas e grades metálicas, inclusive caixilhos Será medido pela área da esquadria retirada (m²). O item remunera o fornecimento da mão-de-obra necessária para a retirada completa de esquadrias metálicas e acessórios, em geral; a seleção e a guarda das peças reaproveitáveis. Remunera também; a carga, o transporte o descarregamento; a seleção e acomodação manual do entulho das peças não reaproveitadas em lotes. A execução dos serviços deverá cumprir todas as exigências e determinações previstas na legislação: Resolução nº 307, de 5 de julho de 2002, pelo Conselho Nacional do Meio Ambiente (CONAMA), NBR 15112, NBR 15113, NBR 15114 e outras vigentes à época da execução dos serviços.	M²	23,62	18,93	447,13	$((2,10 \times (0,80 + 0,70 + 0,70 + 0,70 + 0,70 + 0,70)) + (1,80 \times 0,55 \times 6,00) + (1,30 \times 1,20) + (1,60 \times 1,20 \times 2,00) + (1,50 \times 1,20) + (1,50 \times 0,50) + (0,50 \times 0,70 \times 2,00)) > \text{COMP. X ALT. - ESQUADRIAS INDICADAS EM PLANTA DE DEMOLIÇÃO}$
020031	Retirada de folha de porta ou folha de janela de madeira. Será medido por área retirada (m²). O item remunera o fornecimento de mão-de-obra necessária para a retirada de folha de esquadria em madeira, a seleção e a guarda das peças reaproveitáveis. Remunera também; a carga, o transporte o descarregamento; a seleção e acomodação manual do entulho das peças não reaproveitadas em lotes. A execução dos serviços deverá cumprir todas as exigências e determinações previstas na legislação: Resolução nº 307, de 5 de julho de 2002, pelo Conselho Nacional do Meio Ambiente (CONAMA), NBR 15112, NBR 15113, NBR 15114 e outras vigentes à época da execução dos serviços.	M²	6,72	9,21	61,89	(0,80 x 2,10 x 4,00) > PORTAS EXISTENTES
020032	Remoção de marcos chumbados de madeira, alisares e acessórios Será medido pelo unidade de peças retiradas (un). O item remunera o fornecimento de mão-de-obra necessária para a retirada de batentes com guarnição e peças lineares em madeira, chumbados; remunera também a seleção e a guarda das peças reaproveitáveis, a carga, o transporte o descarregamento; a seleção e acomodação manual do entulho das peças não reaproveitadas em lotes. A execução dos serviços deverá cumprir todas as exigências e determinações previstas na legislação: Resolução nº 307, de 5 de julho de 2002, pelo Conselho Nacional do Meio Ambiente (CONAMA), NBR 15112, NBR 15113, NBR 15114 e outras vigentes à época da execução dos serviços.	UN	4,00	18,46	73,84	4,00 UNID. > PORTAS EXISTENTES
020035	Remoção de louças (lavatório, pia, tanque, vaso sanitário) Será medido pela quantidade real de louças com provável reaproveitamento ou não, inclusive sistema de fixação medida no projeto ou aferida antes da demolição (un). O item remunera o fornecimento da mão-de-obra necessária e ferramentas adequadas para a execução dos serviços: remoção de louças e sistema de fixação, fragmentação das unidades sem possibilidade de reaproveitamento e a seleção e acomodação do restante, separação manual do entulho em lotes. A execução dos serviços deverá cumprir todas as exigências e determinações previstas na legislação: Resolução nº 307, de 5 de julho de 2002, pelo Conselho Nacional do Meio Ambiente (CONAMA), NBR 15112, NBR 15113, NBR 15114 e outras vigentes à época da execução dos serviços.	UN	14,00	43,83	613,62	4,00 WC.MASC. + 4,00 WC. FEM. + 5,00 VARANDA + 1,00 COPA
020036	Remoção de bancadas de pedra (mármore, granito ardósia, marmorite, etc.) Será medido por área real de bancada com provável reaproveitamento, inclusive sistema de fixação medida no projeto ou aferida antes da demolição (m²). O item remunera o fornecimento da mão-de-obra necessária e ferramentas adequadas para a execução dos serviços: remoção de bancadas ou divisórias de pedras e sistema de fixação, fragmentação das pedras sem possibilidade de reaproveitamento e a seleção e acomodação do restante, separação manual do entulho em lotes. A execução dos serviços deverá cumprir todas as exigências e determinações previstas na legislação: Resolução nº 307, de 5 de julho de 2002, pelo Conselho Nacional do Meio Ambiente (CONAMA), NBR 15112, NBR 15113, NBR 15114 e outras vigentes à época da execução dos serviços.	M²	1,63	54,61	89,12	(2,10 x 0,42) + (1,50 x 0,50) > COMP. X LARG. - INDICADO EM PROJETO

020100	Demolição de forro Será medido por área real de forro demolido, inclusive sistema de fixação, aferida antes da demolição (m²). O item remunera o fornecimento da mão-de-obra necessária e ferramentas adequadas para a execução dos serviços: demolição, fragmentação de forro, inclusive o sistema de fixação, manualmente; a seleção e acomodação manual do entulho em lotes. A execução dos serviços deverá cumprir todas as exigências e determinações previstas na legislação: Resolução nº 307, de 5 de julho de 2002, pelo Conselho Nacional do Meio Ambiente (CONAMA), NBR 15112, NBR 15113, NBR 15114 e outras vigentes à época da execução dos serviços.					
020102	Forro de gesso em placas ou acartonados.	M²	24,51	5,63	137,99	6,13 WC.FEM + 6,13 WC.MASC + 3,50 DISPENSA + 8,75 COPA
		SUB-TOTAL =			7.991,67	
030000	TRABALHOS EM TERRA					
030002	Escavação manual de vala em solo de 1ª e 2ª categoria, profundidade em até 2,00m Será medido pelo volume escavado, considerando-se um acréscimo para cada lado, no plano horizontal, em relação às dimensões de cada peça, de 20 cm (m³). O item remunera o fornecimento da mão-de-obra necessária para a escavação manual em solo de 1ª e 2ª categorias em valas ou cavas até 2,00 m de profundidade.	M³	15,55	69,65	1.082,81	(0,80 x 0,80 x 1,00 x 12,00) + (1,00 X 1,00 x 1,00 x 5,00) > COMP. x LARG. x QUANT. (SAPATAS CONSTRUÇÕES NOVAS) + ((12,10 x 3,00) + 2,30 + 5,30 + 2,35 + 5,30 + 2,30 + 2,35 + 2,20 + 5,30) x 0,15 x 0,30 > EXTENSÃO x LARG. x ALT. (VIGAS BALDRAMES CONSTRUÇÕES NOVAS)
030004	Regularização de fundo de vala com apiloamento com maço de 30kg Será medido pela área de fundo da vala (m²). O item remunera o fornecimento de equipamentos e mão-de-obra necessários para execução dos serviços de regularização do fundo de vala com maço de 30 kg.	M²	22,24	23,48	522,08	(0,80 x 0,80 x 12,00) + (1,00 X 1,00 x 5,00) > COMP. x LARG. x QUANT. (SAPATAS CONSTRUÇÕES NOVAS) ((12,10 x 3,00) + 2,30 + 5,30 + 2,35 + 5,30 + 2,30 + 2,35 + 2,20 + 5,30) x 0,15 > EXTENSÃO x LARG. (VIGAS BALDRAMES CONSTRUÇÕES NOVAS)
030009	Regularização e compactação de terreno c/ placa vibratória, em camadas de 20 a 40cm de espessura Será medido por área de plataforma, aferida na projeção horizontal, com regularização e compactação executada (m²). O item remunera o fornecimento de equipamentos, materiais e mão-de-obra necessários para a execução de regularização e compactação mecanizada, englobando os serviços: regularização e compactação em solo, acabamento da superfície, para o acerto das cotas; locação se necessário por meio de piquetes, do eixo e cotas do greide.	M²	120,74	5,25	633,89	30,09 + 30,09 + 5,06 + 8,58 + 23,16 + 23,76 > ÁREA RETIRADA DO AUTOCAD - REFERENTE AO PISO DOS COMÓDOS SALA DE AULA 04, SALA DE AULA 05, ALMOXARIFADO, WC PNE E PARTE DO REFEITÓRIO (A SER CONSTRUÍDO)
		SUB-TOTAL =			2.238,78	
040000	SONDAGEM, FUNDAÇÕES, MUROS E CONTENÇÕES					
040003	Concreto armado para fundação (incluindo fornecimento, transporte, lançamento, forma e desforma) Será medido pelo volume calculado no projeto de formas, sendo que o volume da interseção dos diversos elementos estruturais deve ser computado uma só vez (m³). O item remunera o fornecimento de betoneira, pedra britada números 1 e 2, cimento, areia e a mão-de-obra necessária para o preparo do concreto, com resistência mínima à compressão de 20,0 MPa. Remunera também o transporte, lançamento e adensamento. Está também incluído e remunerado 70Kg por m³ de concreto de armadura considerando o fornecimento de aço CA-50 (A ou B) com fyk igual 500 MPa, dobramento, transporte e colocação de armaduras de qualquer bitola e qualquer comprimento; estão incluídos no item os serviços e materiais secundários como arame, espaçadores, perdas decorrentes de desbitolamento, cortes e pontas de traspasso para emendas e também 8m² de forma por m³ de concreto considerando o fornecimento dos materiais e a mão-de-obra para execução e instalação da forma, incluindo escoras, gravatas, desmoldante e desforma.	M³	14,43	2.038,38	29.423,51	(0,80 x 0,80 x 0,95 x 12,00) + (1,00 X 1,00 x 0,95 x 5,00) > COMP. x LARG. x QUANT. (SAPATAS CONSTRUÇÕES NOVAS) + ((12,10 x 3,00) + 2,30 + 5,30 + 2,35 + 5,30 + 2,30 + 2,35 + 2,20 + 5,30) x 0,15 x 0,25 > EXTENSÃO x LARG. x ALT. (VIGAS BALDRAMES CONSTRUÇÕES NOVAS)
040007	Concreto magro de cimento Portland Fck >= 10,0 Mpa (execução, incluindo o fornecimento e transporte dos agregados) Será medido pelo volume calculado no local de aplicação (m³). O item remunera o fornecimento de betoneira, pedra britada número 1, cimento, areia e a mão-de-obra necessária para o preparo do concreto, com resistência mínima à compressão de 10,0 MPa. Remunera também o transporte, lançamento e adensamento.	M³	1,11	561,00	623,69	(0,80 x 0,80 x 0,05 x 12,00) + (1,00 X 1,00 x 0,05 x 5,00) > COMP. x LARG. x QUANT. (SAPATAS CONSTRUÇÕES NOVAS) + ((12,10 x 3,00) + 2,30 + 5,30 + 2,35 + 5,30 + 2,30 + 2,35 + 2,20 + 5,30) x 0,15 x 0,05 > EXTENSÃO x LARG. x ALT. (VIGAS BALDRAMES CONSTRUÇÕES NOVAS)

040100	Muros.					
040102	Muro divisório com bloco de concreto revestido 14x19x39cm, e=15cm, altura h=2,20m, assentado com argamassa mista de cimento, cal hidratada e areia sem peneirar traço 1:0,5:8, inclusive sapata de concreto armado, Fck = 20 Mpa, incluindo chapéu de muro Será medido pelo comprimento executado, descontando-se todos os vãos (m). O item remunera o fornecimento de materiais e mão-de-obra necessários para a execução de sapata corrida com dimensão mínima de 40 x 20 cm com escavação manual de 50 x 55cm, apiloamento de fundo de vala, reaterro, forma de fundação e concreto armado com Fck mínimo de 20MPa suas respectivas especificações, impermeabilização da sapata, alvenaria de vedação revestida, confeccionada em bloco vazado de concreto simples, assentada com argamassa de cimento, cal hidratada e areia, chapiscado e rebocado em ambos os lados, dimensões padronizadas de 14 x 19 x 39 cm, e resistência mínima à compressão de acordo com a NBR 6136. Remunera também a construção de pilares armados a cada 2,50m com Fck mínimo de 20MPa com dimensões de 14 x 20 cm e o fornecimento e colocação de chapéu de muro.	M	3,10	787,50	2.441,25	3,10 > EXTENSÃO INDICADA EM PROJETO
		SUB-TOTAL =			32.488,45	
050000	SUPERESTRUTURA					
050001	Armadura de aço p/ vigas e pilares CA-50, corte e dobra no canteiro Será medido pelo peso nominal das bitolas constantes no projeto de armadura (kg). O item remunera o fornecimento de aço CA-50 (A ou B) com fyk igual 500 MPa, dobramento, transporte e colocação de armaduras de qualquer bitola e qualquer comprimento; estão incluídos no item os serviços e materiais secundários como arame, espaçadores, perdas decorrentes de desbitolamento, cortes e pontas de traspasse para emendas.	KG	329,97	11,74	3.873,87	((12,10 x 2,00) + 2,30 + (5,30 x 2,00) + 2,30 + 2,20 + 2,30 + 5,30) x 4,00 x 0,617 > EXTENSÃO x LARG. x ALT. (VIGAS TRAVAMENTO CONSTRUÇÕES NOVAS ((7,50 x 5,00) + (1,00 x 2,00) + (4,50 x 10,00)) x 4,00 x 0,617 > PILARES (ALTURA x QUANT. x QUANT. BARRAS x PESO M² BARRA
050002	Fornecimento, transporte, execução de Fôrma de chapa compensada plastificada, e=12mm, 3 aproveitamentos, inclusive desforma para vigas, pilares e lajes maciças. Será medido pelo desenvolvimento das áreas em contato do concreto, não se descontando áreas de interseção até 0,20 m² (m²). O item remunera o fornecimento de materiais e mão-de-obra para execução e instalação de formas em chapas compensadas plastificadas de 12 mm de espessura para concreto aparente; incluindo cimbramento até 3,00 m de altura; gravatas; sarrafos de enrijecimento em Pinus ou Cedrinho, desmoldante, desforma e descimbramento.	M²	73,18	71,15	5.206,76	ÁREA RETIRADA DO AUTOCAD - REFERENTE A LAJE PISO DOS COMÓDOS SALADE AULA 04, SALA DE AULA 05 E ALMOXARIFADO
050003	Fornecimento, transporte, execução de Fôrma de madeira maciça, 3 aproveitamentos, inclusive desforma para VIGAS Será medido pelo desenvolvimento das áreas em contato com o concreto, não se descontando áreas de interseção até 0,20 m² (m²). O item remunera o fornecimento de materiais e mão-de-obra necessários para a execução e instalação de formas, para estrutura, em tábuas de Pinus ou Cedrinho de 1" x 12" e pontaletes de Pinus ou Cedrinho de 3" x 3"; incluindo cimbramento até 3,00 m de altura, gravatas, sarrafos de enrijecimento 1 x 3", desmoldante, desforma e descimbramento.	M²	36,90	93,12	3.436,13	((12,10 x 2,00) + 2,30 + (5,30 x 2,00) + 2,30 + 2,20 + 2,30 + 5,30) x 0,30 x 1,00 x 2,00) + ((12,10 x 2,00) + 2,30 + (5,30 x 2,00) + 2,30 + 2,20 + 2,30 + 5,30) x 0,15 x 1,00 x 1,00 > VIGAS TRAVAMENTO x 2,00 (lad0s) + PARTE INFERIOR
050004	Fornecimento, transporte, execução de Fôrma de madeira maciça, 3 aproveitamentos, inclusive desforma para PILARES Será medido pelo desenvolvimento das áreas em contato com o concreto, não se descontando áreas de interseção até 0,20 m² (m²). O item remunera o fornecimento de materiais e mão-de-obra necessários para a execução e instalação de formas, para estrutura, em tábuas de Pinus ou Cedrinho de 1" x 12" e pontaletes de Pinus ou Cedrinho de 3" x 3"; gravatas, sarrafos de enrijecimento 1 x 3", desmoldante e desforma.	M²	76,05	63,69	4.843,62	((7,50 x 5,00) + (1,00 x 2,00) + (4,50 x 10,00)) x 0,15 x 2,00) + ((7,50 x 5,00) + (1,00 x 2,00) + (4,50 x 10,00)) x 0,30 x 2,00) > PILARES (ALTURA x QUANT. x LARG. x COMP x LADOS
050007	Concreto estrutural virado no local, consistência para vibração, brita 1 e 2, FCK 25 MPA e lançamento em estrutura Será medido pelo volume calculado no projeto de formas, sendo que o volume da interseção dos diversos elementos estruturais deve ser computado uma só vez (m³). O item remunera o fornecimento de betoneira, pedra britada número 1 e 2, cimento, areia e a mão-de-obra necessária para o preparo do concreto, com resistência mínima à compressão de 25,0 MPa. Remunera também o transporte, lançamento e adensamento.	M³	6,02	780,19	4.694,01	((12,10 x 2,00) + 2,30 + (5,30 x 2,00) + 2,30 + 2,20 + 2,30 + 5,30) x 0,15 x 0,30 > VIGAS TRAVAMENTO (EXTENSÃO x DIMENSÃO) + ((7,50 x 5,00) + (1,00 x 2,00) + (4,50 x 10,00)) x 0,15 x 0,30 > PILARES (ALTURA x QUANT. x DIMENSÃO)

SEINFRA ED-50848	<p>LAJE 10 CM MACIÇA DE CONCRETO 20 MPa, COM ARMAÇÃO, FÔRMA RESINADA, ESCORAMENTO E DESFORMA</p> <p>Será medido pela área do pano com espessura igual 10cm acabada, inclusive forma, escoramento e desforma (m²) O item remunera o fornecimento da mão-de-obra necessária para a execução de todos os serviços remunera também a seleção e guarda das peças reaproveitáveis.</p>	M²	68,76	214,34	14.738,02	(30,09 + 30,09 + 8,58) > ÁREA RETIRADA DO AUTOCAD - REFERENTE A LAJE PISO DOS COMÓDOS SALADE AULA 04, SALA DE AULA 05 E ALMOXARIFADO
		SUB-TOTAL =			36.792,41	
060000	ALVENARIA					
060100	<u>Execução de:</u>					
060101	<p>Alvenaria de vedação com tijolo cerâmico furado 9x19x29cm, espessura da parede 9cm, juntas de 10mm com argamassa mista de cimento, cal hidratada e areia sem peneirar traço 1:2:8</p> <p>Será medido por área de superfície executada, descontando-se todos os vãos (m²). O item remunera o fornecimento de materiais e mão-de-obra necessários para a execução de alvenaria de vedação revestida, confeccionada em bloco vazado cerâmico simples, com superfície áspera para garantir a aderência do revestimento, assentada com argamassa de cimento, cal hidratada e areia; dimensões padronizadas de 90 x 190 x 190 mm, e resistência mínima à compressão de acordo com a NBR 15270-1.</p>	M²	198,71	52,24	10.380,61	(0,40 x 0,50) > FECHAMENTO DE VÃO SECRETARIA + (1,30 x 1,20) + (1,60 x 3,00) > VEST. FEM. + (1,60 x 1,20) + (0,80 x 2,10) + (1,60 x 3,00) > VEST. MASC. + (2,20 x 3,00) > WC PNE + (2,20 x 3,50 x 3,00) + (1,50 x 0,50) > ALMOXARIFADO/COPA + (5,00 x 3,50 x 2,00) + (5,10 x 3,50 x 2,00) + (5,90 x 3,50 x 2,00 x 2,00) > SALAS DE AULA 04 E 05
		SUB-TOTAL =			10.380,61	
070000	COBERTURA E FORRO					
070100	<u>Fornecimento, transporte e colocação de telhas, tipo:</u>					
070112	<p>Telha metálica galvanizada trapezoidal, tipo dupla termoacústica com duas faces trapezoidais, esp. 0,43mm, preenchimento em poliestireno expandido/isopor com esp. 30mm, acabamento natural, inclusive acessórios para fixação, fornecimento e instalação</p> <p>Será medido pela área de telhamento (m²), sendo: A) Quando plano, ou inclinado abaixo de 18%, pela área de cobertura em projeção horizontal, ou pela área de vedação lateral em projeção vertical; B) Quando inclinado a partir de 18%, pela área de cobertura em projeção horizontal, ou pela área de vedação lateral em projeção vertical, com os acréscimos: - 5% para coberturas de 18% a 27% de inclinação; - 8% para coberturas de 28% a 38% de inclinação; - 12% para coberturas de 39% a 50% de inclinação. O item remunera o fornecimento das telhas em chapa de aço galvanizado, perfil trapezoidal com no mínimo 0,43 mm de espessura, dupla ambas trapezoidais preenchida com poliestireno expandido /isopor, materiais acessórios para a fixação das telhas, em estrutura, de apoio, metálica, ou de madeira, costura, fechamento e vedação entre as telhas e a mão-de-obra necessária para o transporte interno à obra, içamento e a montagem completa das telhas.</p>	M²	111,10	267,65	29.735,92	111,10 x 1,05 > ÁREA RETIRADA DO CAD (INCLINAÇÃO DE 18%)
070400	<u>Instalação de Calhas e rufos:</u>					
	<p>Será medido por comprimento instalado (m). Os itens remuneram o fornecimento e instalação de calhas ou rufos em chapa galvanizada nº 24, com desenvolvimento descrito no item, inclusive materiais acessórios para emendas, junção em outras peças, vedação e fixação.</p>					
070402	Calha de chapa galvanizada, nº 24 desenvolvimento 50 cm	M	15,70	69,08	1.084,56	2,60 + 13,10 > PERIMETRO INDICADO EM PROJETO
070500	<u>Condutor de água pluvial e buzinotes</u>					
	<p>Será medido por comprimento instalado (m). O item remunera o fornecimento de materiais e mão de obra para instalação de tubo na cor branca (condutores) verticais e executadas com PVC reforçado com as juntas com bolsa e anel de borracha, inclusive materiais acessórios para emendas, suportes, junção em outras peças, vedação e fixação.</p>					
070502	Condutor de água (tubo de PVC branco, com conexões, ponta bolsa e virola, diâmetro da seção 100mm)	M	10,50	84,45	886,73	3,50 x 3,00 > ALT. MÉDIA X QUANT.
070600	<u>Fornecimento, transporte e execução de engradamento:</u>					
	<p>Será medido pela área de projeção horizontal da cobertura (m²). O item remunera o fornecimento de: madeira seca maciça, referência Cupiúba, Paraju ou outra madeira classificada conforme a resistência à compressão paralela às fibras de acordo com a NBR 7190 / 97 e a Legislação Brasileira vigente, livre de esmagamentos, isenta de defeitos como nós, fendas ou rachaduras, arqueamento, sinais de deterioração por insetos ou fungos, desbitolamento, ou qualquer outro defeito que comprometa a resistência da madeira; ferragem específica para estrutura abrangendo chapas, estribos, braçadeiras, chumbadores, pregos, parafusos e porcas em aço com acabamento galvanizado a fogo; materiais acessórios, conforme determinações do projeto; equipamentos e a mão-de-obra necessária para a confecção e montagem de estrutura completa em tesouras com vãos conforme abaixo, para cobertura em telhas cerâmicas ou de concreto, constituída por: armação principal em treliças paralelas (tesouras) e trama com com terças, caibros e ripas, nas dimensões conforme projeto e determinações da NBR 7190 / 97.</p>					

070612	Fornecimento, fabricação, transporte e montagem de estrutura metálica sobre lajes para telha ondulada de fibrocimento, metálica, plástica ou termoacústica Será medido pela projeção horizontal da cobertura (m²). O item remunera o fornecimento de estrutura metálica em aço laminado perfil "U" enrijecido E = 3,75 mm, H = 200 mm e L = 75 mm, incluindo chapas de ligação, soldas, parafusos galvanizados, chumbadores, perdas e acessórios, beneficiamento e pré-montagem de partes da estrutura em fábrica ou canteiro, transporte e descarregamento, traslado interno à obra, montagem e instalação completa.	M²	111,10	43,53	4.836,18	111,10 x 1,05 > ÁREA RETIRADA DO CAD (INCLINAÇÃO DE 18%)
070700	Fornecimento, transporte e colocação de forro:					
070703	Forro de PVC em painéis lineares encaixados entre si e fixados em estrutura de aço (Metalon), dimensões 200x6000 mm Será medido por área de forro instalado (m²). O item remunera o fornecimento e instalação de forro alveolar extrudado, em lâminas de PVC rígido, auto extingüível, imune à corrosão, resistente a álcool e materiais de limpeza, constituído por: lâminas com largura de 200 mm e espessuras de 8 a 10 mm, estrutura de sustentação primária, em tubos de aço (Metalon) de 20 x 20 mm, espessura de 1,0 mm, com espaçamento máximo de: 500 mm, estrutura de sustentação secundária em perfil cartola de 1 1/4" x 5/8", espessura de 0,7 mm, com espaçamento máximo de: 1000 mm, materiais acessórios para fixação.	M²	93,62	73,61	6.891,37	6,13 WC. MASC. + 6,13 WC. FEM. + 12,60 SECRETÁRIA + 8,58 ALMOXARIFADO + 30,09 SALA DE AULA 04 + 30,09 SALA DE AULA 05
SEINFRA ED-28751	RODAFORRO EM PVC, TIPO "U", NA COR BRANCA, PARA FORRO EM RÉGUA DE PVC, INCLUSIVE ACESSÓRIOS DE FIXAÇÃO Será medido por extensão de forro instalado (m). O item remunera o fornecimento e instalação de roaforro em PVC tipo U rígido, auto extingüível, imune à corrosão, resistente a álcool e materiais de limpeza. materiais acessórios para fixação.	M	91,40	16,10	1.471,54	((3,50 x 2,00) + (1,75 x 2,00)) x 2,00 > PERÍMETRO BANHEIROS FEM. E MASC. x LADOS x QUANT. + (3,50 x 2,00) + (3,60 x 2,00) > PERÍMETRO SECRETARIA + (3,90 x 2,00) + (2,20 x 2,00) > PERÍMETRO ALMOXARIFADO + ((5,10 x 2,00) + (5,90 x 2,00)) x 2,00 > PERÍMETRO SALAS DE AULA 04 E 05
SUB-TOTAL =					45.284,04	
080000	INSTALAÇÕES HIDRÁULICAS					
080100	Fornecimento e instalação de:					
080102	Torneira de pressão metálica com arejador, cromada, para uso em tanques. Será medido por unidade de torneira instalada (un). O item remunera o fornecimento e instalação de torneira curta com rosca, para uso geral, em latão fundido cromado de 1/2" ou 3/4"; inclusive materiais acessórios necessários à instalação e ligação à rede de água.	UN	1,00	66,21	66,21	REFEITÓRIO
080103	Torneira de pressão metálica para pia de cozinha e laboratórios, bica móvel, de mesa / parede Será medido por unidade de torneira instalada (un). O item remunera o fornecimento e instalação de torneira para pia com bica móvel e arejador, para instalação em parede ou mesa, em latão fundido cromado de 3/4" ou 1/2"; inclusive materiais acessórios necessários à instalação e ligação à rede de água.	UN	2,00	162,36	324,72	COZINHA
080104	Torneira de pressão metálica cromada e com arejador para lavatório de mesa / parede Será medido por unidade de torneira instalada (un). O item remunera o fornecimento e instalação de torneira de mesa, modelo compacto para lavatórios ou cubas pequenas, com acionamento por meio de válvula de sistema hidromecânico, acabamento cromado, diâmetro nominal de 1/2" ou 3/4", inclusive materiais acessórios necessários à instalação e ligação à rede de água.	UN	11,00	70,97	780,67	2,00 WC.MASC + 2,00 WC. FEM + 1,00 VEST.MASC + 1,00 VEST. FEM + 1,00 WC. PNE +
080200	Fornecimento e instalação de:					
080206	Lavatório de louça, com coluna completo. Será medido por unidade instalada (un). O item remunera o fornecimento e a instalação do lavatório constituído por: lavatório de louça com coluna, torneira de mesa para lavatório acabamento em latão cromado de 1/2", sifão cromado de 1" x 1 1/2"; tubo de ligação cromado com canopla; válvula metálica de 1" para ligação ao sifão, um par de parafusos com bucha para fixação do lavatório, materiais acessórios necessários para sua instalação e ligação à rede de esgoto.	UN	3,00	690,54	2.071,62	1,00 VEST.MASC + 1,00 VEST. FEM + 1,00 WC. PNE
080208	Chuveiro Elétrico automático, 220v-5400w Será medido por unidade de chuveiro instalado (un). O item remunera o fornecimento e instalação do chuveiro elétrico com potência de 5.400 W para 220 V, com resistência blindada, inclusive materiais acessórios necessários à instalação e ligação às redes elétrica e de água.	UN	2,00	269,96	539,92	1,00 VEST.MASC + 1,00 VEST. FEM
080209	Vaso sanitário com caixa acoplada branca. 1) Será medido por unidade (conjunto) instalado (un). O item remunera o fornecimento do conjunto de bacia sifonada em louça e caixa acoplada conforme as normas vigentes NBR 15097 e NBR 15099. Remunera também: bolsa de borracha; anel de borracha de expansão de 4"; tubo de ligação com canopla, parafusos niquelados; massa para fixação e assentamento da base; materiais acessórios e a mão-de-obra necessária para a instalação e ligação às redes de água e esgoto.	UN	4,00	546,19	2.184,76	1,00 WC.MASC + 1,00 WC. FEM + 1,00 VEST.MASC + 1,00 VEST. FEM
080212	Vaso sanitário sifonado convencional para PCD sem furo frontal com louça branca sem assento, incluso conjunto de ligação para bacia sanitária ajustável - fornecimento e instalação Será medido por unidade instalada (un). O item remunera o fornecimento da bacia sifonada de louça para atendimento PCD sem furo frontal. com altura mínima sem assento de 43cm. Remunera também: bolsa de borracha; anel de borracha de expansão de 4"; tubo de ligação com canopla, parafusos niquelados; massa para fixação e assentamento da base; materiais acessórios e a mão-de-obra necessária para a instalação e ligação às redes de água e esgoto.	UN	1,00	785,98	785,98	1,00 WC. PNE

SEINFRA ED-50299	BACIA SANITÁRIA (VASO) DE LOUÇA CONVENCIONAL INFANTIL, COR BRANCA, INCLUSIVE ACESSÓRIOS DE FIXAÇÃO/VEDAÇÃO, Será medido por unidade instalada (un). O item remunera o fornecimento da bacia sifonada de louça para atendimento infantil. Remunera também: bolsa de borracha; anel de borracha de expansão de 4"; tubo de ligação com canopla, parafusos niquelados; massa para fixação e assentamento da base; materiais acessórios e a mão-de-obra necessária para a instalação e ligação às redes de água e esgoto.	UN	2,00	1.109,85	2.219,70	1,00 BANHEIRO FEM. + 1,00 BANHEIRO MASC.
SEINFRA ED-48157	ASSENTO PARA VASO PNE (NBR 9050) Será medido por unidade instalada (un). O item remunera o fornecimento do assento a ser instalado nas bacia sifonada de louça para PNE.	UN	1,00	187,99	187,99	1,00 WC. PNE
SEINFRA ED-48156	ASSENTO BRANCO PARA VASO Será medido por unidade instalada (un). O item remunera o fornecimento do assento a ser instalado nas bacia sanitaria comuns e infantis.	UN	6,00	39,11	234,66	2,00 WC.MASC + 2,00 WC. FEM + 1,00 VEST.MASC + 1,00 VEST. FEM
080300	Fornecimento e instalação de registro de pressão: Será medido por unidade de registro instalado (un). O item remunera o fornecimento e instalação de registro de pressão em latão fundido, diâmetro nominal e acabamento conforme indicado, inclusive materiais acessórios e de vedação.					
080700	Fornecimento, transporte e instalação da rede de água fria em tubo em PVC: Será medido por comprimento (m): O item remunera o fornecimento e instalação de tubos de PVC rígido soldável ou roscável de diâmetro especificado; para rede de água fria, inclusive conexões e materiais acessórios; abertura e fechamento de rasgos, para tubulações embutidas; ou escavação e reaterro apiloado de valas com profundidade média de 60 cm, para tubulações enterradas; ou fixação por grampos ou presilhas quando a tubulação for aparente.					
080704	Tubo PVC soldável 20mm (com conexões), incluindo serviços de rasgo e enchimento de rasgo em alvenaria com argamassa para passagem de tubulação	M	100,00	27,11	2.711,00	4,00 WC. MASC. + 4,00 WC. FEM. + 3,00 VEST.MASC. + 3,00 VEST.FEM. + 2,00 COPA + 2,00 WC.PNE + 4,00 VARANDA + 1,00 REFEITÓRIO x (5,00M POR PONTO)
080900	Dispenser em plástico ABS					
080901	Saboneteira tipo dispenser, para refil de 800ml Será medido por unidade de saboneteira instalada (un). O item remunera o fornecimento de saboneteira tipo dispenser, constituída por reservatório em plástico ABS, para refil de 800 ml de sabão líquido tipo gel, materiais acessórios e a mão-de-obra necessária para a instalação da saboneteira; não remunera o fornecimento do refil.	UN	7,00	65,19	456,33	2,00 WC.MASC + 2,00 WC. FEM + 1,00 VEST.MASC + 1,00 VEST. FEM + 1,00 WC. PNE
080903	Dispenser toalheiro em ABS para folhas de papel Será medido por unidade de dispenser toalheiro instalado (un). O item remunera o fornecimento e instalação do porta-papel de parede (dispenser toalheiro), em plástico ABS branco, com fecho de segurança, para papel com duas, ou três dobras, inclusive material de fixação.	UN	7,00	73,61	515,27	2,00 WC.MASC + 2,00 WC. FEM + 1,00 VEST.MASC + 1,00 VEST. FEM + 1,00 WC. PNE
081000	Fornecimento, transporte e instalação de bebedouro:					
081001	Bebedouro tipo cocho, C = 200 cm em alvenaria, revestido em azulejo, com filtro e sem refrigeração, 5 torneiras metálicas de parede, com ligação hidrosanitária (conforme desenho caderno de especificações) Será medido pela quantidade de cochos construídos (un). O item remunera a construção de cocho destinado ao uso como bebedouro com largura de 200 cm, altura 70 cm e profundidade de 45 cm, composto de 5 torneiras metálicas para usos geral, instalações hidrosanitária. Remunera também o revestimento em cerâmica (15 x 15 cm) preferencialmente na cor branca e a instalação de um filtro industrial (carcaça e elemento filtrante) com vazão mínima de 1.000 l/h instalado à rede hidráulica.	UN	1,00	1.877,44	1.877,44	REFEITÓRIO
081100	Outros (Fornecimento e instalação):					
081107	Ducha higiênica com registro para controle do fluxo de água 1/2" Será medido por unidade instalada (un). O item remunera o fornecimento e a instalação da ducha higiênica manual com registro para controle de fluxo de águas de 1/2" cromada, inclusive materiais acessórios necessários à instalação e ligação à rede de água.	UN	7,00	174,84	1.223,88	2,00 WC.MASC + 2,00 WC. FEM + 1,00 VEST.MASC + 1,00 VEST. FEM + 1,00 WC. PNE
081108	Lavatório de louça de embutir (cuba), com torneira de pressão e acessórios. Será medido por unidade instalada (un). O item remunera o fornecimento e instalação da cuba de louça de embutir para lavatório, torneira de mesa para lavatório acabamento em latão cromado de 1/2", sifão cromado de 1" x 1 1/2"; tubo de ligação cromado com canopla; válvula metálica de 1" para ligação ao sifão, materiais acessórios necessários para sua instalação em bancadas e ligação à rede de esgoto.	UN	8,00	496,38	3.971,04	2,00 WC.MASC + 2,00 WC. FEM + 4,00 VARANDA
SUB-TOTAL =					20.685,19	

090000	INSTALAÇÕES SANITÁRIAS					
090100	<u>Execução de:</u>					
090101	Caixa de Inspeção ou passagem em alvenaria 60 X 60 X 60 cm, inclusive tampa em concreto, escavação, reaterro e botafora Será medido por unidade de caixa executada (un). O item remunera o fornecimento de materiais e mão-de-obra necessários para a execução do caixa de inspeção com dimensões descritas, constituído por: alvenaria de tijolo comum com revestimento em argamassa: fundo de concreto e cinta de amarração superior para apoio do tampão em concreto; remunera também os serviços de escavação, escoramento da vala, reaterro e disposição das sobras e impermeabilização interna através de pintura de proteção asfáltica em duas demãos.	UN	1,00	540,12	540,12	1,00 ÁREA EXTERNA
090300	<u>Fornecimento, transporte e instalação de tubulação em PVC esgoto diâmetros descritos:</u> Será medido por comprimento de tubulação executada (m). Os itens a seguir remunera o fornecimento e instalação de tubos de PVC rígido, diâmetro nominal de especificado com ponta e bolsa e anel de borracha; para esgoto domiciliar, inclusive conexões e materiais acessórios; abertura e fechamento de rasgos, para tubulações embutidas; ou escavação e reaterro apoiado de valas com profundidade média de 60 cm, para tubulações enterradas; ou fixação por grampos ou presilhas quando a tubulação for aparente.					
090301	Diâmetro de 40 mm	M	125,00	23,04	2.880,00	4,00 WC. MASC. + 4,00 WC. FEM. + 3,00 VEST.MASC. + 3,00 VEST.FEM. + 3,00 COPA + 2,00 WC.PNE + 5,00 VARANDA + 1,00 REFEITÓRIO x (5,00M POR PONTO)
090304	Diâmetro de 100 mm	M	35,00	40,23	1.408,05	2,00 WC. MASC. + 2,00 WC. FEM. + 1,00 VEST.MASC. + 1,00 VEST.FEM. + 1,00 WC.PNE x (5,00M POR PONTO)
SEINFRA ED-50709	RASGO EM ALVENARIA PARA PASSAGEM DE ELETRODUTO/ TUBULAÇÃO, DIÂMETROS DE 65MM A 100MM (2.1/2" A 4"), EXCLUSIVE ENCHIMENTO Necessário rasgo do piso para passagem das tubulações embutidas em o qual serão fixadas pelo enchimento do vazio restante nos rasgos com argamassa de cimento e areia. Deverão ser feitos com auxílio de serra a fim de evitar grandes aberturas, considerando a rede não superior a de 100mm.	M	34,05	7,23	246,18	0,70 + 0,70 + 10,90 + 14,60 + 7,15 > RASGO EM ÁREA DE REFEITÓRIO E VARANDA PARA LIGAÇÃO DE REDE DE ESGOTO
090400	<u>Outros:</u>					
090403	Cuba de aço inox 304, dimensões 80 x 50 x 30cm, e=0,8mm, com válvula cromada, sifão cromado, torneira cromada (PARA LAVAR PANELAS). Será medido por unidade instalada (un). O item remunera o fornecimento e instalação da cuba simples de 80 x 50 x 30 cm, em aço inoxidável 304 em bancadas, com os respectivos acessórios: sifões metálicos tipo "copo" de 1" x 2", válvulas americana para pia de 3 1/2", torneira, material de vedação para sua instalação e ligação à rede de esgoto.	UN	2,00	3.252,03	6.504,06	COZINHA / COPA
SEINFRA ED-50824	BANCADA COM TANQUE EM CONCRETO 140 X 55 CM, (D12), EXCETO ALVENARIA, BARRADO EM AZULEJO E PINTURA - PADRÃO SEDS Será medido por unidade instalada (un). O item remunera o fornecimento do tanque com bancada em concreto.Remunera também: bolsa de borracha; anel de borracha de expansão de 4"; tubo de ligação com canopla, parafusos niquelados; massa para fixação e assentamento da base; materiais acessórios e a mão-de-obra necessária para a instalação e ligação às redes de água e esgoto.	UN	1,00	1.518,85	1.518,85	REFEITÓRIO
SEINFRA ED-48337	BANCADA EM AÇO INOXIDÁVEL Será medido por m2 instalada com cuba de aço inox. O item remunera o fornecimento e instalação da bancada em aço inoxidável fixada em console de metalon.	M2	2,46	1.468,79	3.613,22	(4,10 x 0,60) > COZINHA / COPA
090500	<u>Fornecimento e instalação de caixa sifonada:</u>					
090501	Em PVC, com grelha quadrada/redonda,150x150x50mm Será medido por unidade caixa instalada (un). O item remunera o fornecimento e instalação da caixa sifonada, em PVC rígido, de 150 x 150 x 50 mm, inclusive grelha metálica e o material necessário para sua ligação à rede de esgoto.	UN	3,00	84,20	252,60	2,00 WC. MASC. + 2,00 WC. FEM. + 2,00 VEST.MASC. + 2,00 VEST.FEM. + 1,00 COPA + 1,00 WC.PNE + 1,00 VARANDA
				SUB-TOTAL =	16.963,08	

100000	INSTALAÇÃO ELÉTRICA					
100400	Fornecimento e instalação interruptor e tomadas, inclusive placa:					
100401	Tomada universal 2 P+T (10A) Será medido por unidade de tomada instalada (un). O item remunera o fornecimento e instalação de tomada com dois polos e um terra de 10A para 250V; com placa, haste, contatos de prata e componentes de função elétrica em liga de cobre, conforme ABNT NBR 14136. Remunera também o fornecimento e instalação de placa espelho.	UN	22,00	27,32	601,04	5,00 SECRETÁRIA + 2,00 VEST.MASC. + 2,00 VEST.FEM. + 4,00 COPA + 1,00 ALMOXARIFADO + 4,00 SALA DE AULA 04 + 4,00 SALA DE AULA 05
100403	01 tecla simples 10A - 250V Será medido por unidade de interruptor instalado (un). O item remunera o fornecimento e instalação de interruptor, simples de embutir, com uma tecla fosforescente, com contatos de prata, a prova de fiação, de funcionamento silencioso; remunera também o espelho correspondente.	UN	10,00	28,65	286,50	1,00 SECRETÁRIA + 1,00 WC. MASC. + 1,00 WC. FEM. + 1,00 VEST.MASC. + 1,00 VEST.FEM. + 1,00 COPA + 1,00 ALMOXARIFADO + 1,00 WC.PNE + 1,00 SALA DE AULA 04 + 1,00 SALA DE AULA 05
100500	Fornecimento e instalação de disjuntor automático: Será medido por unidade de disjuntor instalado (un). O item remunera o fornecimento de disjuntor automático, com proteção termomagnética, DIN linha residencial ou caixa moldada linha industrial, polos e correntes variáveis conforme o solicitado e tensão de 127 / 220 V, conforme norma NBR 5361 e selo de conformidade do INMETRO, remunera também materiais acessórios e a mão-de-obra necessária para a instalação do disjuntor por meio de parafusos, ilhoses ou terminais de compressão em suporte apropriado; não remunera o fornecimento do suporte.					
100501	Monopolar DIN de 10 a 32 A	UN	1,00	16,25	16,25	SALAS DE AULA 04 E 05
100600	Fornecimento, transporte e instalação de cabos: Será medido por comprimento de cabo instalado (m). O item remunera o fornecimento de cordoalha de cobre recozido, de diâmetro especificado confeccionada em malha de fios de cobre trançada, isenta de falhas, emendas, oxidações, sujeiras, com revestimento em EPR para isolamento de 90°C e nível de isolamento até 1,0 kV e a mão-de-obra necessária para a instalação do cabo.					
100601	Isolado de PVC seção 1,5 mm²	M	360,00	2,71	975,60	INTERRUPTOR 1,00 SECRETÁRIA + 1,00 WC. MASC. + 1,00 WC. FEM. + 1,00 VEST.MASC. + 1,00 VEST.FEM. + 1,00 COPA + 1,00 ALMOXARIFADO + 1,00 WC.PNE + 1,00 SALA DE AULA 04 + 1,00 SALA DE AULA 05) X 12,00m por ponto x 3,00
100602	Isolado de PVC seção 2,5 mm²	M	792,00	3,80	3.009,60	TOMADA (5,00 SECRETARIA + 2,00 VEST.MASC. + 2,00 VEST.FEM. + 4,00 COPA + 1,00 ALMOXARIFADO + 4,00 SALA DE AULA 04 + 4,00 SALA DE AULA 05.) X 12,00m por ponto x 3,00
101000	Fornecimento e colocação de mangueira PVC flexível corrugado: Será medido pelo comprimento de eletroduto instalado (m). O item remunera o fornecimento e instalação de eletroduto em PVC corrugado flexível, tipo leve, diâmetro conforme especificado, espessura da parede de 0,3 mm, cor amarela, para instalações elétricas e de telefonia, somente quando embutidas em paredes de alvenaria; remunera também o fornecimento de materiais acessórios e a mão-de-obra necessária para a execução dos serviços: abertura e fechamento de rasgos em paredes e a instalação de arame galvanizado para servir de guia à enfição, inclusive nas tubulações secas.					
101001	Diâmetro 20mm (1/2")	M	192,00	11,05	2.121,60	LUMINÁRIAS 1,00 SECRETÁRIA + 1,00 WC. MASC. + 1,00 WC. FEM. + 1,00 VEST.MASC. + 1,00 VEST.FEM. + 1,00 COPA + 1,00 ALMOXARIFADO + 1,00 WC.PNE + 4,00 SALA DE AULA 04 + 4,00 SALA DE AULA 05 x 12,00m por ponto
101002	Diâmetro 25mm (3/4")	M	120,00	11,38	1.365,60	INTERRUPTOR 1,00 SECRETÁRIA + 1,00 WC. MASC. + 1,00 WC. FEM. + 1,00 VEST.MASC. + 1,00 VEST.FEM. + 1,00 COPA + 1,00 ALMOXARIFADO + 1,00 WC.PNE + 1,00 SALA DE AULA 04 + 1,00 SALA DE AULA 05) X 12,00m por ponto
101200	Outros:					
101204	Caixa octogonal p/ teto (laje maciça ou pré fabricada) Será medido por unidade de caixa instalada (un). O item remunera o fornecimento e instalação de caixa em PVC rígido com fundo móvel de 4 "x 4" para fixação em lajes.	UN	4,00	10,35	41,40	2,00 SALAS 04 E 05
101208	Plafonier para lâmpada fluorescente / LED compacta Será medido por unidade de plafonier instalado (un). O item remunera o fornecimento de plafonier, para acabamento de ponto de luz, com soquete E-27 integrado para lâmpadas até 100 W, em plástico ou PVC, na cor branca, remunera também materiais acessórios e a mão-de-obra necessária para a instalação do plafonier em teto ou parede; não remunera o fornecimento da lâmpada.	UN	16,00	9,57	153,12	1,00 SECRETÁRIA + 1,00 WC. MASC. + 1,00 WC. FEM. + 1,00 VEST.MASC. + 1,00 VEST.FEM. + 1,00 COPA + 1,00 ALMOXARIFADO + 1,00 WC.PNE + 4,00 SALA DE AULA 04 + 4,00 SALA DE AULA 05

101300	Lâmpadas Led ou Fluorescentes 127V Será medido por unidade de lâmpada instalada (un). O item remunera o fornecimento de lâmpada especificada compacta para base E27ou TLDRS; remunera também o fornecimento da mão-de-obra necessária para a instalação da lâmpada.					
101311	Lâmpada LED 15 W bivolt branca, formato tradicional (base E27)	UN	16,00	11,06	176,96	1,00 SECRETÁRIA + 1,00 WC. MASC. + 1,00 WC. FEM. + 1,00 VEST.MASC. + 1,00 VEST.FEM. + 1,00 COPA + 1,00 ALMOXARIFADO + 1,00 WC.PNE + 4,00 SALA DE AULA 04 + 4,00 SALA DE AULA 05
101400	Quadro de distribuição PVC ou chapa de aço de embutir ou sobrepor e barramentos Será medido por unidade de quadro ou barramento instalado (un). O item remunera o fornecimento do quadro em chapa de aço ou PVC completo, barramento, inclusive suporte para fixação de disjuntores padrão ("bolt-on") NEMA, por meio de parafusos; ou trilho tipo DIN para a fixação de mini disjuntores padrão DIN, por meio de trava ajustável; remunera também o fornecimento de materiais acessórios e a mão-de-obra necessária para a instalação completa do quadro; não remunera o fornecimento dos disjuntores.					
101401	Quadro de distribuição de embutir em PVC para 4 disjuntores DIN, inclusive barramentos neutro/terra, exclusive barramento de fase	UN	1,00	82,60	82,60	AMBIENTES NOVOS
SUB-TOTAL =					8.830,27	
110000	ESQUADRIAS DE MADEIRA					
110500	Instalação de porta interna / externa, completa, inclusive marcos e alizares Será medido por unidade de porta instalada (un). O item remunera o fornecimento, acessórios, ferramentas e mão de obra necessária para fornecimento e instalação de porta, marcos, alizares, acessórios e ferragens, sendo que a porta poderá ser folheada em madeira que será escolhida de acordo com o acabamento final, Ipê, Sucupira, Freijó e mogno (se for cera ou Verniz) e Imbuia, Angelim e jatobá (se Pintura), a escolha e instalação dos marcos e alizares devem adotar o mesmo procedimento. As dobradiças devem obedecer a norma específica de no mínimo três unidades por porta e com dimensões mínimas de altura 87 mm, largura 76 mm e espessura 2,4 mm, diâmetro do eixo 6,0 mm, fixada cada por seis parafusos com comprimento mínimo de 25 mm, o conjunto de fechadura deverá ser de embutir, com cubo lingueta, trinco, contra-chapa e chapa-testa (ou falsa chapa-testa) integralmente executados em latão amarelo e com acabamento cromado em todas as partes externas aparentes do tipo Gorges, com 55 mm de distância de broca, 75,5 mm de distância do cubo à entrada, também dotadas de falsa chapa-testa e de trinco reversível, e com peso mínimo de 770 g para porta interna e 1.020g para porta externa.					
110505	Porta externa de madeira maciça, colocação e acabamento, de uma folha com batente, guarnição e ferragem - 0,80 x 2,10m (porta completa) <u>OBS.: Salas de aula e todas as demais portas que estiverem em áreas externas e de circulação deverão ser obrigatoriamente maciças</u>	UN	4,00	2.538,63	10.154,52	PORTAS A SEREM SUBSTITUIDAS
SUB-TOTAL =					10.154,52	
120000	ESQUADRIAS METÁLICAS					
120100	Fornecimento e instalação de:					
120101	Porta metálica, tipo de abrir, com uma (1) folha, em chapa galvanizada lambril, modelo quadrado, fornecimento e assentamento, EXCLUSIVE fechadura, targeta e dobradiça Será medido por área de porta / portão instalado (m²). O item remunera o fornecimento da porta e / ou portão de abrir, sob medida, com uma folha, constituído por: folha da porta em chapa de ferro nº 18 (MSG), numa face, com ou sem abertura; requadro para a estrutura da folha da porta, em perfil de chapa de ferro nº 18 MSG, tipo tubular; batentes em perfil de chapa dobrada em chapa de ferro nº 14 (MSG); inclusive cimento, areia, materiais acessórios e a mão-de-obra necessária para a instalação e fixação da porta e do batente. Remunera também materiais acessórios e mão de obra para a execução de duas demãos de zarcão e duas demãos de esmalte.	M²	7,68	488,14	3.748,92	0,60 x 1,80 x 8,00 > PN01 > COMP. X ALT. X QUANT.
120103	Janela de ferro completa, colocação e acabamento de correr Será medido por área de janela instalada (m²). O item remunera o fornecimento de janelas de correr, sob medida, com uma ou duas folhas, constituído por chapa dobrada nº 18, com tratamento em fundo anticorrosivo, para pintura em esmalte sintético com a folha em vidro liso ou fantasia de 4mm, batentes em perfil de chapa dobrada em chapa de ferro nº 14 (MSG); jogo completo de ferragens, incluindo dobradiças, fechaduras, maçanetas, puxadores e trincos, compatíveis com as dimensões da janela; inclusive cimento, areia, materiais acessórios e a mão-de-obra necessária para a instalação e fixação da janela e do batente. Remunera também materiais acessórios e mão de obra para a execução de duas demãos de zarcão e duas demãos de esmalte e instalação de vidros cristal 4mm.	M²	9,00	778,77	7.008,93	1,50 x 1,20 x 5,00 > COMP. X ALT. X QUANT. - JN03

120104	Janela de ferro completa, colocação e acabamento basculante Será medido por área de janela instalada (m²). O item remunera o fornecimento de janelas basculantes, sob medida, com uma ou duas folhas, constituído por chapa dobrada nº 18, com tratamento em fundo anticorrosivo, para pintura em esmalte sintético com a folha em vidro liso ou fantasia de 4mm, batentes em perfil de chapa dobrada em chapa de ferro nº 14 (MSG); jogo completo de ferragens, incluindo dobradiças, fechaduras, maçanetas, puxadores e trincos, compatíveis com as dimensões da janela; inclusive cimento, areia, materiais acessórios e a mão-de-obra necessária para a instalação e fixação da janela e do batente. Remunera também materiais acessórios e mão de obra para a execução de duas demãos de zarcão e duas demãos de esmalte, e instalação dos vidros cristal 4mm.	M²	1,56	729,03	1.137,29	((0,40 x 0,60 x 2,00) JN01 + (0,60 x 0,60 x 3,00)) JN02 > COMP. X ALT. X QUANT.
120105	Grade de proteção de ferro (colocação e acabamento) Será medido pela área da grade instalada (m²). O item remunera o fornecimento de grade de proteção, para janelas e basculantes, constituída por: grade confeccionada com barras chatas de 1 1/4" x 1/4", dispostas horizontalmente, verticalmente e no requadro externo da peça, em aço SAE 1010 / 1020; grapas em chapa de aço de 1" x 1/8", ou parafuso galvanizado e bucha de nylon nº 8, para a fixação do conjunto; materiais acessórios e a mão-de-obra necessária para a instalação e fixação da grade, por meio de grapas, ou chumbadores nas paredes de blocos estruturais, ou de concreto, ou vigas, ou pilares, etc.; remunera também o fornecimento de solda nas porcas com os parafusos, após a fixação. Remunera também materiais acessórios e mão de obra para a execução de duas demãos de zarcão e duas demãos de esmalte.	M²	1,80	418,18	752,72	(1,50 x 1,20 x 1,00) JN04 > COMP. X ALT. X QUANT.
120110	Porta veneziana em alumínio completa, dimensão (80x210) cm, tipo de abrir, com uma (1) folha, linha 25/suprema, acabamento anodizado natural, inclusive perfis, ferragens e instalação Será medido pela área da porta instalada (un). O item remunera o fornecimento da porta de entrada de abrir com batentes, sob medida, em alumínio anodizado L 30; inclusive ferragem, cimento, areia, acessórios e a mão-de-obra necessária para a instalação completa da porta.	UN	7,00	1.812,52	12.687,64	0,80 x 2,10 x 7,00 PN02 > COMP. X ALT. X QUANT.
120111	Porta veneziana em alumínio completa, dimensão (90x210) cm, tipo de abrir, com uma (1) folha, linha 25/suprema, acabamento anodizado natural, inclusive perfis, ferragens e instalação Será medido pela área da porta instalada (un). O item remunera o fornecimento da porta de entrada de abrir com batentes, sob medida, em alumínio anodizado L 30; inclusive ferragem, cimento, areia, acessórios e a mão-de-obra necessária para a instalação completa da porta.	UN	2,00	1.953,38	3.906,76	0,90 x 2,10 x 2,00 PN03 > COMP. X ALT. X QUANT.
		SUB-TOTAL =			29.242,26	
130000	FERRAGENS					
130100	Fornecimento e colocação de:					
130102	Fechaduras para porta externa Será medido por unidade de fechadura para porta externa instalada (un). O item remunera o fornecimento, acessórios, ferramentas e mão de obra necessária para instalação de fechadura de embutir com maçaneta do tipo alavanca, com cubo lingueta, trinco, roseta integralmente executados em latão amarelo e com acabamento cromado em todas as partes externas aparentes do tipo Gorges, com 55 mm de distância de broca, também dotadas de trinco reversível, e peso mínimo de 1.020 g.	UN	9,00	119,09	1.071,81	7,00 PN02 + 1,00 PN03 + 1,00 PN04
130103	Tarjeta livre / ocupado para porta sanitária. Será medido por unidade de tarjeta para porta sanitária instalada (un). O item remunera o fornecimento e instalação de fechaduras de embutir, sem trinco, com lingueta acionada por tranqueta interna e por chave externa de emergência.	UN	4,00	62,40	249,60	2,00 WC MASC. E 2,00 WC FEM.> COMP. X ALT. X QUANT.
130200	Outros: (fornecimento e execução):					
130201	Barra apoio deficiente tubo em aço inox 1 1/4" L=100cm para parede Será medido por unidade instalada (un). O item remunera o fornecimento de barra de apoio tipo reta, para pessoas com mobilidade reduzida, em tubo de aço inoxidável AISI 304, liga 18,8, diâmetro nominal de 1 1/4", com espessura de 3/32", comprimento de 1000 mm; com resistência mínima ao esforço, em qualquer sentido, de 1,5 kN; flanges nas extremidades e parafusos para fixação, em aço inoxidável; tubo e flanges com acabamento escovado, ou polido fosco; acessórios e a mão-de-obra necessária.	UN	3,00	230,41	691,23	3,00 WC. PNE
SEINFRA ED-48163	BARRA DE APOIO EM AÇO INOX POLIDO RETA, DIÂMETRO DE 1.1/ 4", PARA ACESSIBILIDADE (PMR/PCR), COMPRIMENTO 40CM, INSTALADO EM PORTA/PAREDE, INCLUSIVE ACESSÓRIOS PARA FIXAÇÃO Será medido por unidade instalada (un). O item remunera o fornecimento de barra de apoio tipo reta, para pessoas com mobilidade reduzida, em tubo de aço inoxidável AISI 304, liga 18,8, diâmetro nominal de 1 1/4", com espessura de 3/32", comprimento de 400 mm fixadas nas portas de acesso internamente e externamente; com resistência mínima ao esforço, em qualquer sentido, de 1,5 kN; flanges nas extremidades e parafusos para fixação, em aço inoxidável; tubo e flanges com acabamento escovado, ou polido fosco; acessórios e a mão-de-obra necessária.	UN	2,00	167,20	334,40	2,00 PORTA WC. PNE

130202	Barra apoio deficiente tubo em aço inox 1 1/4" L=80cm para apoio de lavatório Será medido por unidade instalada (un). O item remunera o fornecimento de barra de apoio em lavatórios, para pessoas com mobilidade reduzida, em tubo de aço inoxidável AISI 304, liga 18,8, diâmetro nominal de 1 1/4", com espessura de 3/32", comprimento de 800 mm; com resistência mínima ao esforço, em qualquer sentido, de 1,5 kN; flanges nas extremidades e parafusos para fixação, em aço inoxidável; tubo e flanges com acabamento escovado, ou polido fosco; acessórios e a mão-de-obra necessária.	UN	2,00	180,84	361,68	2,00 WC. PNE
130203	Corrimão simples em tubo de aço galvanizado d = 1 1/2"- fixado em alvenaria Será medido pelo comprimento, aferido no desenvolvimento, de corrimão instalado (m). O item remunera o fornecimento de corrimão tubular constituído por: tubo de aço galvanizado com diâmetro de 1 1/2", espessura de 2,25 mm; suporte em chapa de ferro galvanizado, com espessura de 1/8"; fixação por meio de chapa de ferro galvanizado, espessura de 1/8" e diâmetro de 70 mm, com parafusos auto-atarraxantes, em elementos de concreto; ou grapa tipo rabo de andorinha, para fixação em alvenarias em geral; ou solda, para a fixação em elementos metálicos; sinalização tátil por meio de anel em aço inoxidável com textura contrastante à textura do corrimão, instalado 1,00 m antes das extremidades do corrimão, conforme determina NBR 9050; materiais acessórios e a mão-de-obra necessária para o chumbamento das grapas, ou fixação das rosetas, ou soldagem do corrimão. O item remunera também o fornecimento de materiais e mão-de-obra necessários para: aplicação em uma demão de galvanização a frio, nos pontos de solda e / ou corte dos componentes metálicos, conforme recomendações do fabricante.	M	5,10	123,09	627,76	5,10 > PERÍMETRO INDICADO EM PROJETO
130207	Guarda-corpo externo h=1,30 em tubo de ferro galvanizado d=2". Será medido pelo comprimento de guarda-corpo, instalado (m). O item remunera o fornecimento de guarda-corpo constituído de tubo de aço galvanizado com 2" de diâmetro e montantes verticais em tubos de aço galvanizado com 1" de diâmetro espaçados em no máximo 90cm entre eles e altura final para ambientes externos de 1,30m. Base fixada no piso através de parafusos ou chumbadores, com resistência à carga mínima de 900 N, aplicada em qualquer ponto deles, verticalmente de cima para baixo e horizontalmente em ambos os sentidos, conforme determina a norma NBR 9077 / 1993, fechamento vertical em tubos de aço de 1"; com altura de 1,00m. O item remunera também o fornecimento de materiais e mão-de-obra necessários para: aplicação em uma demão de galvanização a frio, nos pontos de solda e / ou corte dos componentes metálicos, conforme recomendações do fabricante.	M	5,10	756,63	3.858,81	5,10 > PERÍMETRO INDICADO EM PROJETO
130209	Guarda-corpo externo h=1,30m em aço galvanizado d = 2" e corrimão duplo de tubo de aço galvanizado de d=1 1/2" Será medido pelo comprimento de corrimão com guarda-corpo, instalado (m). O item remunera o fornecimento de guarda-corpo constituído de tubo de aço galvanizado com 2" de diâmetro e montantes verticais em tubos de aço galvanizado com 1" de diâmetro espaçados em no máximo 90cm entre eles e altura final para ambientes externos de 1,30m.. Base fixada no piso através de parafusos ou chumbadores, um corrimão duplo (22cm de distância entre eles) em tubo de aço galvanizado com diâmetro de 1 1/2" , com resistência à carga mínima de 900 N, aplicada em qualquer ponto deles, verticalmente de cima para baixo e horizontalmente em ambos os sentidos, conforme determina a norma NBR 9077 / 1993, fechamento vertical em tubos de aço de 1"; com altura de 1,00m, inclusive acessórios e a mão-de-obra necessária para a instalação completa do guarda-corpo com corrimão duplo. O item remunera também o fornecimento de materiais e mão-de-obra necessários para: aplicação em uma demão de galvanização a frio, nos pontos de solda e / ou corte dos componentes metálicos, conforme recomendações do fabricante.	M	16,10	959,30	15.444,73	4,60 + 1,80 + 4,60 + 5,10 > PERÍMETRO INDICADO EM PROJETO
		SUB-TOTAL =			22.640,02	
140000	REVESTIMENTO					
140100	Execução de:					
140101	Emboço com argamassa 1:6 cimento e areia lavada média peneirada, para paredes revestidas com tinta, e = 20mm Será medido pela área revestida com emboço, não se descontando vãos de até 2,00 m² e não se considerando espaletas. Os vãos acima de 2,00 m² deverão ser deduzidos na totalidade e as espaletas desenvolvidas (m²). O item remunera o fornecimento de cimento, areia e a mão-de-obra necessária para a execução do emboço.	M²	434,10	34,21	14.850,56	ÁREA DE ALVENARIA X LADOS + (((3,50 + 3,50 + 3,60 + 3,60) x 2,90) - ((1,00 x 2,10) + (2,00 x 1,20))) SECRETÁRIA
140102	Reboco com argamassa 1:2:8 cimento, cal e areia Será medido pela área revestida com reboco, não se descontando vãos de até 2,00 m² e não se considerando espaletas. Os vãos acima de 2,00 m² deverão ser deduzidos na totalidade e as espaletas desenvolvidas (m²). O item remunera o fornecimento de cimento, cal hidratada, areia e a mão-de-obra necessária para a execução do reboco.	M²	183,33	36,23	6.642,05	ÁREA DE CHAPISCO - REVESTIMENTO CERÂMICO
140104	Chapisco com argamassa 1:3 cimento e areia, a colher Será medido pela área revestida com chapisco, não se descontando vãos de até 2,00 m² e não se considerando espaletas. Os vãos acima de 2,00 m² deverão ser deduzidos na totalidade e as espaletas desenvolvidas (m²). O item remunera o fornecimento de cimento, areia e a mão-de-obra necessária para a execução do chapisco.	M²	397,42	9,46	3.759,59	ÁREA DE ALVENARIA x 2,00 (LADOS)

140109	<p>Revestimento com cerâmica aplicado em parede, acabamento esmaltado, ambiente interno/externo, padrão extra, cor branca, dimensão da peça até 2.025cm², PEI III, assentamento com argamassa industrializada, inclusive rejuntamento</p> <p>Será medido pela área de revestimento com placa cerâmica, descontando-se toda e qualquer interferência, acrescentando-se as áreas desenvolvidas por espaletas ou dobras (m²).</p> <p>O item remunera o fornecimento de placa cerâmica esmaltada, de primeira qualidade (classe A, ou classe extra), conforme anexo A da NBR 13818, indicada para revestimentos internos ou externos, com as características:</p> <p>A) Dimensões: até 2.025cm²;</p> <p>B) Alta absorção de água: > 10%, grupo BIII (poroso);</p> <p>C) Resistência química: classe B (média resistência química a produtos domésticos e de piscinas);</p> <p>D) Resistência ao manchamento: classe de limpabilidade 5;</p> <p>E) Carga de ruptura > 200 N;</p> <p>F) Resistente ao choque térmico;</p> <p>Remunera também o fornecimento de argamassa colante industrializada, e a mão-de-obra necessária para a execução dos serviços: limpeza e preparo da superfície de assentamento, preparo e aplicação da argamassa colante industrializada e o assentamento das peças conforme exigências das normas NBR 8214, NBR 13754, NBR 13816, NBR 13817, NBR 13818 e NBR 14081, e recomendações dos fabricantes. Remunera também os serviços de regularização da superfície e de rejuntamento.</p>	M²	214,09	68,37	14.637,33	(((1,75 + 1,75 + 3,50 + 3,50) x 2,90) - ((0,80 x 2,10) + (0,40 x 0,60))) WC. MASC. + (((1,75 + 1,75 + 3,50 + 3,50) x 2,90) - ((0,80 x 2,10) + (0,40 x 0,60))) WC. FEM. + (((1,60 + 1,60 + 4,00 + 4,00) x 3,20) - ((0,80 x 2,10) + (0,60 x 0,60))) VEST. MASC. + (((1,60 + 1,60 + 5,00 + 5,00) x 3,20) - ((0,80 x 2,10) + (0,60 x 0,60))) VEST. FEM. + (((2,20 + 2,20 + 2,30 + 2,30) x 3,00) - ((0,90 x 2,10) + (0,60 x 0,60))) WC. PNE + (((4,65 + 1,50 + 0,55 + 3,50 + 4,10 + 5,00) x 3,20) - ((0,80 x 2,10) + (1,50 x 1,20))) COPA > COMP. X ALT. -ESQUADRIAS
			SUB-TOTAL =		39.889,53	
150000	PISOS E RODAPÉS					
150100	Fornecimento e assentamento de pisos, em:					
150104	<p>Revestimento com cerâmica aplicado em piso, acabamento esmaltado, ambiente interno ou externo, padrão extra, cor clara, dimensão da peça até 2.025cm², PEI V, assentamento com argamassa industrializada, inclusive rejuntamento</p> <p>Será medido pela área de piso revestida com placa cerâmica, descontando-se toda e qualquer interferência, acrescentando-se as áreas desenvolvidas por espaletas ou dobras (m²).</p> <p>O item remunera o fornecimento de placa cerâmica esmaltada de primeira qualidade (classe A, ou classe extra), conforme anexo A da NBR 13818, indicada para pisos internos sujeitos a lavagem frequente, com as características:</p> <p>A) Dimensões: Até 2.025 cm²</p> <p>B) Média absorção de água: 3%< Abs < 6%, grupo BIIa (semigrés);</p> <p>C) Resistência química: classe A (alta resistência química a produtos domésticos e de piscinas);</p> <p>D) Resistência ao manchamento: classe de limpabilidade 5;</p> <p>E) Carga de ruptura > 1.000 N;</p> <p>F) Resistência à abrasão superficial classe V (PEI-5);</p> <p>G) Resistência ao risco (escala Mohs): > 5;</p> <p>H) Resistente a gretagem;</p> <p>I) Resistente ao choque térmico;</p> <p>J) Coeficiente de atrito: > 0,40 (classe 2);</p> <p>Remunera também o fornecimento de argamassa colante industrializada tipo AC-II, e a mão-de-obra necessária para a execução dos serviços: limpeza e preparo da superfície de assentamento, preparo e aplicação da argamassa colante industrializada e o assentamento das peças conforme exigências das normas NBR 9817, NBR 13753, NBR 13816, NBR 13817, NBR 13818 e NBR 14081, e recomendações dos fabricantes. Remunera também o rejuntamento.</p>	M²	151,84	74,21	11.268,05	17,44 VARANDA + 8,00 VEST. FEM. + 6,40 VEST. MASC. + 6,13 WC. MASC. + 6,13 WC. FEM. + 12,60 SECRETÁRIA + 21,32 COPA + 5,06 WC. PNE + 8,58 ALMOXARIFADO + 30,09 SALA DE AULA 04 + 30,09 SALA DE AULA 05
150106	<p>Piso em concreto Fck mínimo de 13,5 Mpa, controle tipo "C", incluindo preparo de caixa e=8cm, revestimento rústico</p> <p>Será medido pela área de piso concretado (m²).</p> <p>O item remunera o fornecimento de cimento; areia; pedra britada nº 1; ripa de Cupiúba ou Paraju; remunera também o fornecimento de materiais acessórios e a mão de obra necessária para o preparo do concreto, preparo da caixa, lançamento e a execução do piso com acabamento desempenado, em concreto preparado no local.</p>	M²	54,47	88,15	4.801,53	ÁREA RETIRADA DO AUTOCAD REFEITÓRIO
SEINFRA ED-51144	<p>PASSEIOS DE CONCRETO E = 8 CM, FCK = 15 MPA PADRÃO PREFEITURA</p> <p>Será medido pela área de piso concretado com espessura mínima de 8cm e mínimo de 1,20m de largura a fim de promover a acessibilidade(m²).</p> <p>O item remunera o fornecimento de cimento; areia; pedra britada nº 1; ripa de Cupiúba ou Paraju; remunera também o fornecimento de materiais acessórios e a mão de obra necessária para o preparo do concreto, preparo da caixa, lançamento e a execução do piso com acabamento desempenado, em concreto preparado no local.</p>	M²	11,16	75,65	844,25	(6,50 + 2,80) x 1,20 > COMP. X LARG. - CALÇADA INDICADO EM PROJETO
SINAPI 105000	<p>RAMPA DE ACESSIBILIDADE PARA ACESSO A EDIFICAÇÕES COM INCLINAÇÃO DE 8,33% EM CONCRETO MOLDADO IN LOCO, COM LARGURA DE 1,20M, FCK 25MPA, NÃO ARMADA, COM JUNTA A CADA 2M COM CORTÉ À SECO. AF_03/2024_PA</p> <p>Será medido por unidade com as especificação do item no que diz respeito a largura igual a 1,20m com piso em concreto desempenado, com juntas de dilatação a cada 2m ou menos cortadas a seco.</p> <p>O item remunera o fornecimento de cimento; areia; pedra britada nº 1; ripa de Cupiúba ou Paraju; remunera também o fornecimento de materiais acessórios e a mão de obra necessária para o preparo do concreto, preparo da caixa, lançamento e a execução do piso com acabamento desempenado. em concreto preparado no local.</p>	M		1.436,14		1,20 > CONFORME PROJETO RAMPA DE ACESSO ENTRADA

SINAPI 105001	RAMPA DE ACESSIBILIDADE PARA ACESSO A EDIFICAÇÕES COM INCLINAÇÃO DE 8,33% A 12,5% EM CONCRETO MOLDADO IN LOCO, COM LARGURA DE 1,50M, FCK 25MPA, NÃO ARMADA, COM JUNTA A CADA 2M COM CORTE À SECO. AF_03/2024_PA	M	20,85	1.470,31		((4,60 + 4,60 + 1,80) x 1,20) + (5,10 x 1,50) > COMP. X LARG. - RAMPAS INDICADO EM PROJETO
	Será medido por unidade com as especificação do item no que diz respeito a largura igual a 1,50m com piso em concreto desempenado, com juntas de dilatação a cada 2m ou menos cortadas a seco. O item remunera o fornecimento de cimento; areia; pedra britada nº 1; ripa de Cupiúba ou Paraju; remunera também o fornecimento de materiais acessórios e a mão de obra necessária para o preparo do concreto, preparo da caixa, lançamento e a execução do piso com acabamento desempenado, em concreto preparado no local.					
150300	Contra-piso e regularização:					
150301	Lastro de concreto (contrapiso) não estrutural impermeabilizado, E=6 cm	M ²	151,84	61,51	9.339,68	17,44 VARANDA + 8,00 VEST. FEM. + 6,40 VEST. MASC. + 6,13 WC. MASC. + 6,13 WC. FEM. + 12,60 SECRETÁRIA + 21,32 COPA + 5,06 WC. PNE + 8,58 ALMOXARIFADO + 30,09 SALA DE AULA 04 + 30,09 SALA DE AULA 05
	Será medido pela área onde será executado, na espessura mínima de 6cm (m ²). O item remunera o fornecimento de cimento, areia, pedra britada nº 1, 2 e a mão-de-obra necessária para o apiloamento do terreno e execução do lastro.					
		SUB-TOTAL =			26.253,51	
160000	VIDROS					
160100	Fornecimento, transporte e instalação de vidro, tipo:					
160104	Espelho cristal para sanitário, e=4 mm (40 X 60cm)	UN	11,00	111,73	1.229,03	2,00 WC. MASC + 2,00 WC. FEM + 1,00 VEST. MASC + 1,00 VEST. FEM + 1,00 WC. PNE + 4,00 VARANDA
	Será medido pela área de espelho instalado (un). O item remunera o fornecimento de espelho constituído por: espelho em vidro cristal liso lapidado, com espessura de 4 mm; materiais acessórios e a mão-de-obra necessária para a instalação do espelho aparafusado sobre parede.					
		SUB-TOTAL =			1.229,03	
170000	PINTURA					
170100	Pintura:					
170102	Látex PVA em parede (2 demãos), com fundo preparador / selador	M ²	1092,51	21,75	23.762,09	(7,10 x 2,90 x 1,00 x 2,00) + (7,20 x 2,90 x 1,00 x 2,00) > SALA DE AULA 01 + (7,10 x 2,90 x 1,00 x 2,00) + (7,20 x 2,90 x 1,00 x 2,00) > SALA DE AULA 02 + (3,50 x 2,90 x 1,00 x 2,00) + (3,60 x 2,90 x 1,00 x 2,00) > SECRETARIA + (7,30 x 2,00 x 1,00 x 2,00) + (1,80 x 2,00 x 1,00 x 1,00) > CIRCULAÇÃO + (1,60 x 2,30 x 1,00 x 2,00) + (10,90 x 2,30 x 1,00 x 1,00) + (4,30 x 2,30 x 1,00) > VARANDA + (5,00 x 3,20 x 1,00 x 2,00) + (1,60 x 3,2 x 1,00 x 2,00) > VEST. FEM. + (4,00 x 3,20 x 1,00 x 2,00) + (1,60 x 3,2 x 1,00 x 2,00) > VEST. MASC. + (4,65 x 3,10 x 1,00 x 2,00) + (8,30 x 3,1 x 1,00 x 2,00) > SALA DE AULA 03 + (4,65 x 3,20 x 1,00 x 1,00) + (1,50 x 3,2 x 1,00 x 1,00) + (0,55 x 3,2 x 1,00 x 1,00) + (3,50 x 3,2 x 1,00 x 1,00) + (4,10 x 3,2 x 1,00 x 1,00) + (5,00 x 3,2 x 1,00 x 1,00) > COPA + (7,20 x 3,5 x 1,00 x 1,00) + (2,30 x 3,5 x 1,00 x 2,00) + (4,75 x 3,5 x 1,00 x 1,00) + (2,20 x 3,5 x 1,00 x 1,00) + (6,00 x 3,5 x 1,00 x 1,00) + (4,85 x 3,5 x 1,00 x 1,00) + (5,10 x 3,5 x 1,00 x 1,00) > REFEITÓRIO + (2,20 x 3,5 x 1,00 x 2,00) + (2,30 x 3,5 x 1,00 x 1,00) > WC PNE + (3,90 x 3,5 x 1,00 x 2,00) + (2,20 x 3,5 x 1,00 x 1,00) + (2,00 x 3,5 x 1,00 x 1,00) > ALMOXARIFADO + (5,10 x 3,5 x 1,00 x 2,00) + (5,90 x 3,5 x 1,00 x 2,00) > SALA DE AULA 04 + (5,10 x 3,5 x 1,00 x 2,00) + (5,90 x 3,5 x 1,00 x 2,00) > SALA DE AULA 05 + (2,40 x 2,00 x 1,00 x 2,00) + (2,50 x 2,00 x 1,00 x 2,00) > FECHAMENTO CAIXA D'ÁGUA EXISTENTE + (20,30 + 16,10 + 13,20 + 2,50 + 5,30 + 12,10 + 5,30 + 0,90 + 2,75 + 3,50) x 4,00 > ÁREA EXTERNA A CONSTRUÇÃO PORTAS E JANELAS (SUBTRAIR): (0,80 x 2,10 x 15) + (1,00 x 2,10 x 3,00) + (1,80 x 2,10 x 2,00) + (0,60 x 0,60 x 4,00) + (2,00 x 1,20 x 15) + (1,50 x 1,20 x 12,00)
	Será medido pela área de superfície preparada e pintada, não se descontando vãos de até 2,00 m ² e não se considerando espaletas, filetes ou molduras. Os vãos acima de 2,00 m ² deverão ser deduzidos na totalidade e as espaletas, filetes ou molduras desenvolvidas (m ²). O item remunera o fornecimento de selador de tinta para pintura PVA ; tinta látex (plástica) à base de PVA, solúvel em água, materiais acessórios e a mão-de-obra necessária para a execução dos serviços de: limpeza da superfície, lixamento, remoção do pó e aplicação do selador, conforme recomendações do fabricante; aplicação da tinta látex PVA, em duas demãos conforme especificações do fabricante, sobre superfície revestida com massa ou não. Não remunera o emassamento.					
170103	Tinta acrílica em parede, sem emassamento (duas demãos)	M ²	31,32	23,81	745,73	(7,30 x 0,90 x 1,00 x 2,00) + (1,80 x 0,90 x 1,00 x 1,00) > CIRCULAÇÃO + (1,60 x 0,90 x 1,00 x 2,00) + (10,90 x 0,90 x 1,00 x 1,00) + (4,30 x 0,90 x 1,00) > VARANDA +
	Será medido pela área de superfície preparada e pintada, não se descontando vãos de até 2,00 m ² e não se considerando espaletas, filetes ou molduras. Os vãos acima de 2,00 m ² deverão ser deduzidos na totalidade e as espaletas, filetes ou molduras desenvolvidas (m ²). O item remunera o fornecimento de selador de tinta para pintura acrílica; tinta à base de emulsão 100% acrílica, solúvel em água, acabamento fosco acetinado, materiais acessórios e a mão-de-obra necessária para a execução dos serviços de: limpeza da superfície, lixamento, remoção do pó e aplicação do selador, conforme recomendações do fabricante; aplicação da tinta acrílica, em duas demãos conforme especificações do fabricante, sobre superfície revestida com massa ou não.					

170105	<p>Esmalte em esquadrias de ferro com duas demãos e uma demão de zarcão</p> <p>Será medido pela área da projeção vertical da estrutura (m²), com os acréscimos: A) Estrutura metálica plana: multiplicar a área de projeção vertical por 2. B) Estrutura metálica em arco: acrescentar em 30% a área de projeção vertical e multiplicar por 2. C) Em caixilhos vazados ou com vidros, grades ou gradis de ferro, pela área da peça ou projeção do conjunto, no plano vertical ou horizontal, considerada uma só vez, acrescentando-se, mais uma vez, as áreas de vedação superiores a 15% da área inicial. O item remunera o fornecimento de tinta esmalte sintético, zarcão inclusive materiais acessórios e a mão-de-obra necessária para a limpeza da superfície, lixamento final, remoção do pó e aplicação da tinta e zarcão.</p>	M ²	217,12	38,61	8.383,00	<p>PORTAS E JANELAS - MULTIPLICA 2X) LADOS: (1,80 x 2,10 x 2,00) POE01 + (0,60 x 1,80 x 8,00 x 2,00) PN01 + (0,80 x 2,10 x 7,00 x 2,00) PN02 + (0,90 x 2,10 x 1,00 x 2,00) PN03 + (1,00 x 2,10 x 1,00 x 2,00) PN04 + (2,00 x 1,20 x 7,00 x 2,00) JE01 + ((0,40 x 0,60 x 2,00 x 2,00) JN01 + (0,60 x 0,60 x 3,00 x 2,00)) JN02 + (1,50 x 1,20 x 5,00 x 2,00) > JN03 +</p> <p>GRADES - MULTIPLICA 2X) LADOS: (2,00 x 1,20 x 7,00 x 2,00) JE01 + (1,50 x 1,20 x 1,00 x 2,00) > JN04</p>
170107	<p>Óleo ou esmalte em esquadrias de madeira com duas demãos, sem massa corrida, com fundo nivelador p/ madeira</p> <p>Será medido por área de superfície preparada e pintada (m²): A) Em portas, portões, guichês com batente, pela área da peça multiplicada por 3 (três). Não havendo batente, medição pela área da peça multiplicado por 2 (dois); B) Em janelas e portas com batentes de madeira, com venezianas ou persianas de enrolar, pela área da peça multiplicada por 5 (cinco); C) Em cercas e gradis, pela área de projeção do conjunto no plano vertical, considerada apenas uma vez. O item remunera o fornecimento de fundo branco fosco, para superfície de madeira, o fornecimento de tinta esmalte à base de resinas alquídicas ou óleo, diluente aguarrás; materiais acessórios e a mão-de-obra necessária para a execução dos serviços de limpeza da superfície, conforme recomendações do fabricante; aplicação da tinta esmalte, em duas demãos, sendo a primeira demão aplicada com fundo selante, conforme especificações do fabricante.</p>	M ²	62,16	31,45	1.954,93	0,80 x 2,10 x 4,00 x 2,00 PE01/PN01 > COMP. X ALT. X QUANT. X LADOS + 20,30 x 1,20 x 2,00 > CERCA EM FORMATO DE LAPIS NA FACHADA COMP. x ALT. x LADOS
170110	<p>Emassamento de parede interna com massa corrida à base de PVA com duas demãos, para pintura látex</p> <p>Será medido pela área de superfície emassada, deduzindo-se toda e qualquer interferência (m²). O item remunera o fornecimento de massa corrida à base de PVA, recomendada para a correção de pequenos defeitos, materiais acessórios e a mão-de-obra necessária para a execução dos serviços de: limpeza da superfície, remoção de partes soltas, irregularidades e poeira, conforme recomendações do fabricante; aplicação da massa, em duas demãos em camadas finas com lixamentos intermediários, conforme especificações do fabricante, lixamento final e remoção do pó da superfície emassada.</p>	M ²	1123,83	18,74	21.060,57	SOMA PINTURA EM PAREDE COM TINTA LÁTEX + PINTURA EM PAREDE COM TINTA ESMALTE
170200	Outros:					
170202	<p>Pintura com tinta acrílica em piso de concreto 2 demãos aplicado com rolo de lã, acabamento liso exceto quadra</p> <p>Será medido pela área de superfície pintada, deduzindo-se toda e qualquer interferência (m²). O item remunera o fornecimento de tinta à base de resinas acrílicas, com alta resistência à abrasão, acabamento microtexturizado, lavável, resistente a água, alcalinidade, maresia e intempéries, materiais acessórios e a mão-de-obra necessária para a execução dos serviços de: limpeza da superfície, conforme recomendações do fabricante; aplicação da tinta acrílica, uma demão como primer, com a tinta diluída em 40% de água, duas demãos de acabamento, com a tinta diluída em 20% de água, conforme especificações do fabricante; não remunera o preparo de base, quando necessário.</p>	M ²	80,86	12,58	1.017,22	20,30 x 1,30 > CALÇADA EXTERNA + 54,47 > REFEITORIO
SEINFRA ED-50503	PINTURA LÁTEX (PVA) EM TETO, DUAS (2) DEMÃOS, INCLUSIVE UMA (1) DEMÃO DE MASSA CORRIDA (PVA), EXCLUSIVE SELADOR ACRÍLICO	M ²	96,82	38,91	3.767,07	(10,9 x 1,6) > VARANDA + 8,00 + 6,40 > VEST FEM E VEST. MASC. + (8,3 x 4,65) > SALA DE AULA 03 + 21,32 > COPA + 5,06 > WC PNE
		SUB-TOTAL =			60.690,62	
180000	BANCADAS, PRATELEIRAS E DIVISÓRIAS					
180110	<p>Soleira ou peitoril de granito cinza andorinha e=2cm</p> <p>Será medido pela área da peça em granito a ser instalada (m²). O item remunera o fornecimento de granito cinza andorinha com acabamento polido ou jateado na espessura de 2,0 cm; areia, cimento, cimento branco ou rejunte, materiais acessórios e a mão-de-obra necessária para o assentamento e rejuntamento do granito em soleiras e / ou peitoris, com largura até 20 cm; não remunera o preparo prévio da superfície.</p>	M ²	2,64	337,43	890,82	PEITORIL: ((1,50 x 5,00) + (0,60 x 3,00) + (0,40 x 2,00)) x 0,15 > COMP. X QUANT. X ESPESSURA - JANELAS E BASCULAS NOVAS SOLEIRA: 0,80 x 0,15 x 7,00 PN02 + 0,90 x 0,15 x 1,00 PN03 + 1,00 x 0,15 x 1,00 PN04 > COMP. X ALT. X QUANT.

180200	Outros (fornecimento e execução):					
180202	Bancada de granito para pia ou lavatório e=3cm, apoiada em console de metalon	M ²	7,80	388,24	3.027,50	$((0,60 \times 4,10) + (1,50 \times 0,70)) > \text{COPA} +$ $((0,50 \times 2,10) > \text{VARANDA} +$ $(1,40 \times 0,50 \times 2,0)) > \text{WC FEM} . \text{ E MASC.} +$ RODABANCA: $((0,60 + 4,10 + 0,60 + 4,10) \times 0,10) > \text{COPA} +$ $((0,50 + 2,10) \times 0,10) > \text{VARANDA} +$ $((0,50 + 1,40) \times 0,10 \times 2,00 > \text{WC. MASC. E WC. FEM.}$ SAIA: $(4,10 \times 0,03) > \text{COPA} +$ $(0,50 + 2,10) \times 0,03 > \text{VARANDA} +$ $((0,50 + 1,40) \times 0,03 \times 2,00 > \text{WC. MASC. E WC. FEM.}$
180204	Divisória de granito cinza andorinha (incluindo todas as ferragens em latão cromado), e = 3cm	M ²	6,70	671,68	4.500,26	$((1,75 + 1,20 + 1,75 + 1,20 + 1,60 + 1,20 + 1,60 + 1,20) - (0,60 \times 8,00)) > \text{COMP. X ALT. -}$ ESQUADRIAS - (WC. MASC. + WC. FEM. + VEST. MASC. + VEST. FEM.)
		SUB-TOTAL =			8.418,57	
190000	DIVERSOS					
190600	Andaimes					
190602	Andaime em cavalete metálico para forro ou serviço em altura interno, com chapa de compensado e tábua, com reaproveitamento, inclusive montagem/desmontagem e remanejamento	M ²	93,62	1,49	139,49	6,13 WC. MASC. + 6,13 WC. FEM. + 12,60 SECRETÁRIA + 8,58 ALMOXARIFADO + 30,09 SALA DE AULA 04 + 30,09 SALA DE AULA 05
		SUB-TOTAL =			139,49	
230000	LIMPEZA					
230100	Limpeza:					
230101	Limpeza Geral da edificação	M ²	378,97	7,58	2.872,59	ÁREA TOTAL CONSTRUIDA
		SUB-TOTAL =			2.872,59	
260000	OUTROS					
260001	ED-50634 - PLACA DE ALUMÍNIO FUNDIDO, DIMENSÃO (60X40)CM, PARA INAUGURAÇÃO, INCLUSIVE FIXAÇÃO	UN	1,00	922,76	922,76	1 UNIDADE
		SUB-TOTAL =			922,76	
		TOTAL CUSTO =			400.448,98	
		29,26%			BDI PROJETO =	-
		23,77%			BDI OBRA =	95.186,72
		TOTAL GERAL =			495.635,70	

QUANDO DA CELEBRAÇÃO DO CONTRATO ASSEGURAR QUE A EMPRESA TENHA EM SEU PODER CÓPIA DO CADERNO DE ESPECIFICAÇÕES

BASE
PINI, ORSE, SICOOR, SISENAP, SUDRECAP
OUT/24 REV 01 MAI/25

Nome do técnico responsável pela elaboração da planilha: **Priscila Cristina de Paula Neto** PRISCILA CRISTINA DE PAULA NETO:08911608688 Assinatura de forma digital por PRISCILA CRISTINA DE PAULA NETO:08911608688 Data de elaboração: **19/11/25**

CREA/CAU/CFT: 142.702/D

por

VALIDAÇÃO

SIM: Validado em: ___/___/___ por

de acordo com dados constantes nesta planilha

OBS.: **Todo processo de atendimento encaminhado para análise/validação é de inteira responsabilidade técnica de quem elabora os mesmos (que esteve em campo e conhece a real necessidade da escola), demonstrando a veracidade dos documentos produzidos.**

A validação do processo pelo órgão central serve apenas para conferir a regularidade do procedimento e coerência dos documentos técnicos produzidos.

Não: em: / / por: **LUZIMAR DE MOURA BENFICA:4254486691**

Descrever motivo: Ver corpo do e-mail

Assinatura eletrônica por LUZIMAR DE MOURA BENFICA:4254486691
Data: 19/11/2025 10:00:00
Assinatura de forma digital por LUZIMAR DE MOURA BENFICA:4254486691
Data: 19/11/2025 10:00:00
Assinatura de forma digital por LUZIMAR DE MOURA BENFICA:4254486691
Data: 19/11/2025 10:00:00
Assinatura de forma digital por LUZIMAR DE MOURA BENFICA:4254486691
Data: 19/11/2025 10:00:00

CRONOGRAMA FÍSICO-FINANCEIRO

ESCOLA: Escola Municipal Mariana Francisca de Jesus					SRE:												
MUNICÍPIO / DISTRITO: Distrito de Santo Antônio do Rio Grande - Bocaina de Minas/MG					ENDEREÇO: Santo Antônio do Rio Grande / BOCAINA DE MINAS												
SERVIÇOS: REFORMA E AMPLIAÇÃO																	
ITEM	DESCRIÇÃO	TOTAL GERAL (C/ BDI)	% INC.	1º MÊS		2º MÊS		3º MÊS		4º MÊS		5º MÊS		6º MÊS		TOTAL	
				%	VALOR	%	VALOR	%	VALOR	%	VALOR	%	VALOR	%	VALOR		
1	INSTALAÇÃO DOS SERVIÇOS DE ENGENHARIA	20.225,96	4,08%	100,00%	20.225,96		0,00		0,00		0,00		0,00		0,00	20.225,96	
2	DEMOLIÇÕES E REMOÇÕES	9.891,29	2,00%	100,00%	9.891,29		0,00		0,00		0,00		0,00		0,00	9.891,29	
3	TRABALHOS EM TERRA	2.770,93	0,56%	100,00%	2.770,93		0,00		0,00		0,00		0,00		0,00	2.770,93	
4	SONDAGEM, FUNDAÇÕES, MUROS E CONTENÇÕES	40.210,95	8,11%	20,00%	8.042,19	20,00%	8.042,19	20,00%	8.042,19	20,00%	8.042,19	20,00%	8.042,19		0,00	40.210,95	
5	SUPERESTRUTURA	45.537,96	9,19%		0,00	20,00%	9.107,59	40,00%	18.215,19	40,00%	18.215,19		0,00		0,00	45.537,96	
6	ALVENARIA	12.848,08	2,59%		0,00	30,00%	3.854,42	70,00%	8.993,66		0,00		0,00		0,00	12.848,08	
7	COBERTURA E FORRO	56.048,06	11,31%		0,00		0,00		0,00		0,00	60,00%	33.628,84	40,00%	22.419,22	56.048,06	
8	INSTALAÇÕES HIDRÁULICAS	25.602,06	5,17%		0,00	10,00%	2.560,21	10,00%	2.560,21	40,00%	10.240,82	40,00%	10.240,82		0,00	25.602,06	
9	INSTALAÇÕES SANITÁRIAS	20.995,21	4,24%		0,00	10,00%	2.099,52	10,00%	2.099,52	40,00%	8.398,08	40,00%	8.398,08		0,00	20.995,21	
10	INSTALAÇÃO ELÉTRICA	10.929,23	2,21%		0,00	10,00%	1.092,92	20,00%	2.185,85	40,00%	4.371,69	30,00%	3.278,77		0,00	10.929,23	
11	ESQUADRIAS DE MADEIRA	12.568,25	2,54%		0,00		0,00		0,00	40,00%	5.027,30	40,00%	5.027,30	20,00%	2.513,65	12.568,25	
12	ESQUADRIAS METÁLICAS	36.193,14	7,30%		0,00		0,00		0,00	40,00%	14.477,26	40,00%	14.477,26	20,00%	7.238,63	36.193,14	
13	FERRAGENS	28.021,56	5,65%		0,00		0,00		0,00		0,00	40,00%	11.208,62	60,00%	16.812,93	28.021,56	
14	REVESTIMENTO	49.371,28	9,96%		0,00		0,00	30,00%	14.811,38	30,00%	14.811,38	40,00%	19.748,51		0,00	49.371,28	
15	PISOS E RODAPÉS	32.493,97	6,56%		0,00	10,00%	3.249,40	20,00%	6.498,79	30,00%	9.748,19	40,00%	12.997,59		0,00	32.493,97	
16	VIDROS	1.521,17	0,31%		0,00		0,00		0,00		0,00		0,00	100,00%	1.521,17	1.521,17	
17	PINTURA	75.116,78	15,16%		0,00		0,00		0,00	20,00%	15.023,36	30,00%	22.535,03	50,00%	37.558,39	75.116,78	
18	BANCADAS, PRATELEIRAS E DIVISÓRIAS	10.419,66	2,10%		0,00		0,00		0,00		0,00	40,00%	4.167,86	60,00%	6.251,80	10.419,66	
19	DIVERSOS	172,65	0,03%		0,00		0,00		0,00		0,00	40,00%	69,06	60,00%	103,59	172,65	
23	LIMPEZA	3.555,41	0,72%											100,00%	3.555,41	3.555,41	
26	OUTROS	1.142,10	0,23%		0,00		0,00		0,00		0,00		0,00	100,00%	1.142,10	1.142,10	
TOTAL MENSAL					8,26%	40.930,38	6,05%	30.006,25	12,79%	63.406,78	21,86%	108.355,46	31,03%	153.819,94	20,00%	99.116,89	495.635,70
TOTAL ACUMULADO					8,26%	40.930,38	14,31%	70.936,63	27,11%	134.343,41	48,97%	242.698,87	80,00%	396.518,81	100,00%	495.635,70	495.635,70
LOCAL / DATA: Bocaina de Minas 19 de novembro de 2025																	
RESPONSÁVEL TÉCNICO: Priscila Cristina de Paula Neto				CREA 142.702/D		PRISCILA CRISTINA DE PAULA NETO:08911608688 <small>Assinado de forma digital por PRISCILA CRISTINA DE PAULA NETO:08911608688 Dados: 2025.11.19 14:44:08 -03'00'</small>											
REPRESENTANTE LEGAL: Luzimar de Moura Benfica																	



PREFEITURA MUNICIPAL DE BOCAINA DE MINAS
ESTADO DE MINAS GERAIS
CGC (NF) N. ° 18.194.076/0001-60

ANEXO - MEMORIAL DESCRITIVO

REFORMA DA ESCOLA SANTO ANTÔNIO

MEMORIAL DESCRITIVO

Secretaria Regional de Educação
Prefeitura Municipal de Bocaina de Minas

Bocaina de Minas, 15 de setembro de 2025.

Setembro de 2025



PREFEITURA MUNICIPAL DE BOCAINA DE MINAS
ESTADO DE MINAS GERAIS
CGC (NF) N. ° 18.194.076/0001-60

Obra: Reforma da escola Municipal Mariana Francisca de Jesus

Local: Santo Antônio do Rio Grande – Bocaina de Minas - MG.

INTRODUÇÃO

A presente intervenção se faz necessária em razão das condições precárias de conservação da edificação escolar, que apresenta deterioração estrutural e de acabamento, comprometendo tanto a segurança física dos usuários quanto a adequada utilização dos espaços. Foram identificadas patologias construtivas como fissuras em alvenarias, infiltrações em paredes e coberturas, desgaste de pisos e revestimentos, além de instalações elétricas e hidráulicas em situação inadequada ao uso contínuo.

A reforma tem por objetivo restabelecer as condições de habitabilidade, acessibilidade, salubridade e segurança da unidade escolar, garantindo a preservação da edificação pública e assegurando aos alunos, professores e demais servidores um ambiente adequado ao desenvolvimento das atividades pedagógicas.

ESPECIFICAÇÕES CONSIDERADAS NO PROJETO

INSTALAÇÕES INICIAIS DA OBRA:

Locação dos serviços de engenharia: execução de gabarito

Locação para muros, cercas e alambrados

A locação deverá ser executada somente por profissional habilitado (utilizando instrumentos e métodos adequados), que deverá implantar marcos (estacas de posição) com cotas de nível perfeitamente definidas para demarcação dos eixos. A locação terá de ser global, sobre um ou mais quadros de madeira (gabaritos), que envolvam o perímetro da obra. As tábuas que compõem esses quadros precisam ser niveladas, bem fixadas e travadas, para resistirem à tensão dos fios de demarcação, sem oscilar nem fugir da posição correta. É necessário fazer a verificação das estacas de posição (piquetes) das fundações, por meio da medida de diagonais (linhas traçadas para permitir a verificação, com o propósito de constituir se hipotenusa de triângulos retângulos, cujos catetos se situam nos eixos da locação), da precisão da locação dentro dos limites aceitáveis pelas normas usuais de construção.



PREFEITURA MUNICIPAL DE BOCAINA DE MINAS
ESTADO DE MINAS GERAIS
CGC (NF) N. ° 18.194.076/0001-60

Fornecimento e colocação de placa dos serviços de engenharia em chapa galvanizada (3,00 X 1,50m) - Governo do Estado - (Ampliação e / ou Reforma acima de R\$ 30.000,00)

Deverá ser afixada Placa de Obra em chapa galvanizada (2,00 x 1,00m) em local de boa Visibilidade, segundo modelo definido pela contratante.

As informações deverão estar em material plástico (poliestireno), para fixação ou adesivação na placa. Se não for possível às informações deverão ser pintadas na placa com tinta óleo ou esmalte. Esta etapa inclui execução, fornecimento e transporte de todos os materiais e equipamentos necessários.

Limpeza do terreno, raspagem, capina e queima manual

Os serviços de roçado e destocamento serão executados de modo a não deixar raízes ou tocos de árvore que possam prejudicar os trabalhos ou a própria obra, podendo ser feitos manual ou mecanicamente. Toda a matéria vegetal resultante do roçado e destocamento bem como todo o entulho depositado no terreno terá de ser removido do canteiro de obras. O corte de vegetação de porte arbóreo fica subordinado às exigências e às providências com relação às licenças para retirada de pequenas árvores junto aos órgãos competentes caso sejam necessárias.

Barracão em madeira, piso cimentado e cobertura em telhas de fibrocimento ondulada

Tapume em chapa compensado de 12mm e pontaletes h= 2,20m.

Portão para tapume fixo de proteção com fechamento de obra em chapa de compensado, espessura de 12mm

Instalação provisória executada junto à área a ser edificada e ser dimensionado, com a finalidade de garantir condições adequadas de trabalho, abrigo, segurança e higiene a todos os elementos envolvidos, direta ou indiretamente na execução da obra, além dos equipamentos e elementos necessários à sua execução e identificação. A construção poderá ser com chapas compensadas resinadas constituídas de sarrafos e pé direitos necessários para sua sustentação. A cobertura deverá ser em telha de fibrocimento ou similar e o piso em cimento. Este barracão deverá ser demolido ao final da obra. É terminantemente proibido cozinhar e aquecer qualquer tipo de refeição dentro deste. Ele deve ser mantido em permanente estado de conservação, higiene e limpeza. Tapume em chapa compensado de 12mm e pontaletes h= 2,20m. O portão deverá ser executado em chapa de compensado com estrutura de sarrafo e um sistema de tranca para que o local da obra seja fechado fora do horário de expediente.



PREFEITURA MUNICIPAL DE BOCAINA DE MINAS
ESTADO DE MINAS GERAIS
CGC (NF) N. ° 18.194.076/0001-60

DEMOLIÇÕES E REMOÇÕES

Demolição de alvenaria de elevação em tijolo comum ou elemento vazado, incluindo o revestimento.

Demolição de revestimento cerâmico incluindo base

Demolição de concreto simples, manual, inclusive afastamento

Remoção de portas, janelas e grades metálicas, inclusive caixilhos

Remoção de portas, janelas e grades metálicas, inclusive caixilhos

Remoção de louças (lavatório, pia, tanque, vaso sanitário)

Remoção de bancadas de pedra (mármore, granito ardósia, marmorite, etc.)

Demolição de forro

Antes de ser iniciado qualquer tipo de demolição ou retirada deverá ser observada as prescrições da Norma Regulamentadora NR 18 - Obras de construção, demolição e reparo da NBR 5682/7. As linhas de abastecimento de energia elétrica, água, esgoto e gás presentes nos locais deverão ser identificados e desligados.

Deverão ser tomadas medidas adequadas para proteção contra danos aos funcionários e comunidade. A contratada será responsável por examinar prévia e periodicamente as edificações vizinhas de forma a verificar e garantir a estabilidade de suas estruturas.

A remoção de materiais por gravidade deverá ser executada por calhas ou dutos fechados apropriados e dimensionados para o serviço. Com a finalidade de reduzir a poeira, os materiais deverão ser previamente umedecidos. A remoção e transporte do entulho e demais detritos provenientes da demolição / remoção deverá ser executados pela contratada, seguindo as exigências legais. Materiais demolidos, passíveis de reaproveitamento, deverão ser transportados pela contratada para local indicado pela Caixa escolar e não poderão sofrer danos durante sua retirada de forma a manter sua integridade. A contratada deverá seguir as normas contidas na Resolução 307 do Conselho Nacional do Meio Ambiente, assumindo a responsabilidade pelas sobras da obra. A contratada deverá certificar o credenciamento do transportador bem como se certificar de que o material de sobra fora depositado em área licenciada pela Prefeitura (ou Administração Pública).



PREFEITURA MUNICIPAL DE BOCAINA DE MINAS
ESTADO DE MINAS GERAIS
CGC (NF) N. ° 18.194.076/0001-60

Forro de gesso em placas ou acartonados.

Na instalação do forro de gesso, devem ser verificados todos os detalhes previstos no projeto, por meio de locação prévia dos pontos de fixação dos pendurais, as posições das luminárias, juntas de movimentação etc. Os serviços são iniciados após a conclusão e teste dos sistemas de impermeabilização, instalações elétricas, hidráulicas, de ar-condicionado etc. Os revestimentos de paredes, os caixilhos e demais elementos que possam causar interferência ao forro também devem estar concluídos. Nos forros onde for utilizada pasta de gesso preparada em obra para rejuntamento de placas, assentamento de molduras etc., as superfícies metálicas que possam entrar em contato com o gesso (caixilhos, metais sanitários etc.) devem ser protegidas, mesmo que sejam anodizados, cromados, entre outros. A fixação de pendurais na estrutura metálica é feita com o uso de prendedores. No caso de estrutura de madeira, a fixação é feita com pregos ou parafusos, sempre na horizontal. É necessário demarcar na parede referências de nível e de alinhamento das placas em relação à cota de piso pronto, de acordo com a cota estabelecida do nível inferior do forro. As juntas de dilatação são colocadas conforme o tipo e sistema de fixação adotados. Os pontos de fixação no teto e/ou na estrutura auxiliar são definidos e demarcados, nivelando e fixando as placas.

TRABALHOS EM TERRA

Escavação manual de vala em solo de 1ª e 2ª categoria, profundidade em até 2,00m

Regularização de fundo de vala com apiloamento com maço de 30kg

Regularização e compactação de terreno c/ placa vibratória, em camadas de 20 a 40cm de espessura

Os serviços de escavação referem-se à remoção de qualquer material situado abaixo das superfícies naturais do terreno até as cotas indicadas em projetos para fundação.

As valas escavadas para a execução dos elementos das fundações e lançamento de tubulações deverão ser alinhadas e apresentar paredes laterais verticais, fundo horizontal, nivelado e largura compatível com as dimensões das peças a serem concretadas. A menos que as condições de estabilidade não o permitam, as escavações de valas de fundação deverão ser executadas com largura de 15 cm para cada lado da peça a ser concretada ou da tubulação.

O material escavado será depositado, sempre que possível, de um só lado da vala, afastado de 1,0 m da borda da escavação.



PREFEITURA MUNICIPAL DE BOCAINA DE MINAS
ESTADO DE MINAS GERAIS
CGC (NF) N. ° 18.194.076/0001-60

Os fundos das valas deverão ser regularizados e fortemente compactados manualmente com média de golpeamento de 30 a 50 vezes por metro quadrado, a uma altura média de 50cm.

Esta etapa inclui execução, fornecimento, transporte e manutenção de todos os materiais necessários.

SONDAGEM, FUNDAÇÕES, MUROS E CONTENÇÕES

Concreto armado para fundação (incluindo fornecimento, transporte, lançamento, forma e desforma)

Nesta fase será executado a concretagem dos elementos estruturais. O concreto deverá ter resistência a compressão de 25MPA.

Durante e imediatamente após o lançamento, o concreto deverá ser vibrado ou socado contínua e energeticamente com equipamento adequado a trabalhabilidade do concreto.

O adensamento deverá ser cuidadoso para que o concreto preencha todos os recantos da forma. Durante o adensamento deverão ser tomadas as precauções necessárias para que não se formem ninhos ou haja segregação dos materiais.

Deve-se evitar a vibração da armadura para que não se formem vazios ao seu redor com prejuízo da aderência. O vibrador nunca deverá ser desligado com a agulha introduzida no concreto.

Enquanto não atingir endurecimento satisfatório, o concreto deverá ser protegido contra agentes prejudiciais, tais como mudanças bruscas de temperatura, secagem, chuva forte, água torrencial, agente químico, bem como choques e vibrações de intensidade tal que possa produzir fissuração na massa do concreto ou prejudicar a sua aderência à armadura. Nesta fase estão inclusos todo o material, transporte e demais insumos necessários para a execução deste.

Está incluso no item todo o aço empregado que será do tipo CA-50 bem como CA-60. As barras de aço utilizadas para as armaduras de acordo com projeto estrutural aprovado, bem como sua montagem, deverão atender às prescrições das Normas Brasileiras que regem o assunto.

De modo geral, as barras de aço deverão apresentar suficiente homogeneidade quanto as suas características geométricas e mecânicas, e não apresentar defeitos prejudiciais, tais como bolhas, fissuras, esfoliações e corrosão. Os quantitativos bem como posicionamento estão descritos no projeto estrutural.

Deverá ser executada forma de madeira maciça de tábuas de pinho. Está previsto para este item reaproveitamento de formas. O reaproveitamento dos materiais usados nas formas será permitido desde que se realize a conveniente limpeza e se verifique que eles estão isentos de deformações, também a critério da Fiscalização, bem como não ultrapassando o limite de 5 vezes. As formas deverão ser dimensionadas de modo que não possuam deformações prejudiciais, quer sob a ação dos fatores ambientes, quer sob a carga, especialmente a do concreto fresco, considerando nesta o efeito do adensamento sobre o empuxo do concreto. As peças de madeira serrada de coníferas em forma de pontaletes, sarrafos e tábuas não podem apresentar defeitos, como desvios dimensionais



PREFEITURA MUNICIPAL DE BOCAINA DE MINAS
ESTADO DE MINAS GERAIS
CGC (NF) N. ° 18.194.076/0001-60

(desbitolamento), arqueamento, encurvamento, encanamento, (diferença de deformação entre a face e a contra face), nós, rachaduras, fendas, perfuração por insetos ou podridão. Garantir-se-á a vedação das formas, de modo a não permitir fuga da nata de cimento. A amarração e o espaçamento das formas deverão ser feitos através de tensor passando por tubo plástico rígido de diâmetro conveniente e com espaçamento uniforme.

Esta etapa inclui execução, fornecimento, transporte e manutenção de todos os materiais necessários para execução do serviço.

Concreto magro de cimento Portland Fck \geq 10,0 Mpa (execução, incluindo o fornecimento e transporte dos agregados)

Após vigorosa compactação do solo deve ser lançado o concreto magro no fundo das valas com altura de 10 cm, o serviço inclui o lançamento do concreto e o acabamento do serviço. O preparo do concreto magro deverá ser com a utilização de betoneira, traço 1:4,5:4,5 e cimento Portland CPII-32. O lançamento do concreto, bem como o preparo deste deverá seguir os critérios normativos e técnicos para sua perfeita funcionalidade. O traço do concreto com os materiais da empresa a ser utilizado deverá ser encaminhado a Fiscalização. Esta etapa inclui execução, fornecimento e transporte de todos os materiais e equipamentos necessários.

MUROS.

Muro divisório com bloco de concreto revestido 14x19x39cm, e=15cm, altura h=2,20m, assentado com argamassa mista de cimento, cal hidratada e areia sem peneirar traço 1:0,5:8, inclusive sapata de concreto armado, Fck = 20 Mpa, incluindo chapéu de muro

Composição para construção de muros em blocos de concreto 14 x 19 x 39 cm com resistência mínima à compressão de acordo com a NBR 6136, obtida considerando: Sapata com concreto de fck mínimo de 20 MPa, regularização de fundo de vala e reaterro e impermeabilização vide especificações. Alvenaria de vedação se aparente em bloco vazado de concreto simples, com superfície isenta de trincas, lascas, ou pequenas imperfeições nas faces que ficarão expostas, assentada com argamassa de cimento, cal hidratada e areia, vide especificações. Alvenaria de vedação se revestida em bloco vazado de concreto simples, com superfície áspera para garantir a aderência do revestimento em ambos os lados, assentada com argamassa de cimento, cal hidratada e areia, revestimento composto de chapisco e revestimento camada única, vide especificações. Pilares em concreto armado a cada 2,50m com fck mínimo de 20MPa com dimensões de 14 x 20 cm, 80 Kg de aço por m³ e 15 m² de forma de compensada plastificada por m³ de concreto inclusive com a construção de broca de diâmetro de 25 cm x 1,00 m concretada, vide especificações. Chapéu de muro em concreto pré-moldado com 23 cm de largura por todo o comprimento do muro.



PREFEITURA MUNICIPAL DE BOCAINA DE MINAS
ESTADO DE MINAS GERAIS
CGC (NF) N. ° 18.194.076/0001-60

SUPERESTRUTURA

Armadura de aço p/ vigas e pilares CA-50, corte e dobra no canteiro

Todo o aço empregado será do tipo CA-50 bem como CA-60. As barras de aço utilizadas para as armaduras de acordo com projeto estrutural aprovado, bem como sua montagem, deverão atender às prescrições das Normas Brasileiras que regem o assunto.

De modo geral, as barras de aço deverão apresentar suficiente homogeneidade quanto as suas características geométricas e mecânicas, e não apresentar defeitos prejudiciais, tais como bolhas, fissuras, esfoliações e corrosão. Os quantitativos bem como posicionamento estão descritos no projeto estrutural. Esta etapa inclui execução, fornecimento, transporte e manutenção de todos os materiais necessários para execução do serviço.

Fornecimento, transporte, execução de Fôrma de chapa compensada plastificada, e=12mm, 3 aproveitamentos, inclusive desforma para vigas, pilares e lajes maciças.

As formas para a estrutura serão em chapas compensadas plastificadas com 12 mm de espessura quando o concreto for aparente. As gravatas e elementos de enrijecimento em pontaletes ou sarrafos de pinus ou cedrinho. O cimbramento deve ser em estroncas de eucalipto com diâmetro mínimo de 12 cm ou pontaletes 3 x 3" eqüidistantes em 2,00 m, tanto para viga como lajes e contraventado no sentido transversal, a cada 3,0 m de desenvolvimento longitudinal na montagem das formas dos pilares, devem ser observados os seguintes procedimentos:

Verificar se o desmoldante foi aplicado nas formas (exceto no primeiro uso);

Observar se o posicionamento das galgas e dos espaçadores e o espaçamento entre tensores ou agulhas atendem ao projeto;

Conferir o prumo das formas de pilares, utilizando um prumo face, e a altura de topo de cada painel;

Conferir a imobilidade do conjunto mão-francesa-gastalho e o esquadro do encontro dos painéis no topo do pilar;

Verificar todos os encaixes das formas para que não haja folgas. Acertar eventuais diferenças encontradas em qualquer dos itens averiguados. Na montagem das formas das vigas, devem ser observados os seguintes procedimentos:

Utilizando um prumo, observar se os pontos de fixação das linhas de náilon que definem os eixos da obra foram transferidos, do andar inferior para o pavimento a ser concretado, com exatidão. Acertar qualquer diferença encontrada;



PREFEITURA MUNICIPAL DE BOCAINA DE MINAS
ESTADO DE MINAS GERAIS
CGC (NF) N. ° 18.194.076/0001-60

Verificar a locação dos topos das formas de pilares, com uma tolerância de ± 2 mm, bem como as dimensões internas das formas;

Checar se o desmoldante foi aplicado na face da forma de viga (exceto no primeiro uso);

Certificar-se do perfeito encaixe das formas na cabeça dos pilares, admitindo uma tolerância de ± 2 mm;

O alinhamento dos painéis laterais deve ser conferido por intermédio de linhas de náilon unindo as cabeças dos pilares;

Observar o nivelamento dos fundos de viga, medindo com um metro a altura da forma até a linha de náilon posicionada horizontalmente, abaixo dos fundos de viga;

Avaliar a perfeita imobilidade de todo o conjunto, assim como o espaçamento dos garfos definido em projeto. Na montagem das formas das lajes na impossibilidade de serem pré-moldadas, devem ser observados os seguintes procedimentos:

Verificar a fixação e o posicionamento dos sarrafos-guia para apoio das longarinas;

Checar o posicionamento das longarinas e das escoras, bem como o seu travamento;

Será obrigatória, a verificação do nivelamento das formas de laje, pela parte superior das formas antes da concretagem;

Observar se o assoalho está todo pregado nas longarinas e com desmoldante aplicado. A construção das formas e do escoramento deverá ser executada de modo a facilitar a retirada de seus diversos elementos separadamente, se necessário. Para que se possa fazer essa retirada sem choque, o escoramento deverá ser apoiado sobre cunhas, caixas de areia ou outros dispositivos apropriados a esse fim. Deverão ser utilizados produtos que facilitem a retirada das formas após a concretagem, sem, contudo deixar manchas ou bolhas sobre a superfície dos concretos. No ato de desforma das peças, é obrigatória a amarração prévia das formas a ser retirada, como forma de evitar a sua queda e por conseqüência riscos de acidente e danos a futuras reutilizações. É importante que em todo sistema de forma sejam previstas faixas de reescoramento, cujas escoras não serão removidas no ato da desforma, ali permanecendo, como forma de se evitar a deformação plástica imediata e instantânea das peças de concreto. Por ocasião da desforma não serão permitidos choques mecânicos. Prazo mínimo para retirada das formas: faces laterais 3 dias; faces inferiores 14 dias com escoras; faces inferiores 21 dias com pontalete.



PREFEITURA MUNICIPAL DE BOCAINA DE MINAS
ESTADO DE MINAS GERAIS
CGC (NF) N. ° 18.194.076/0001-60

Fornecimento, transporte, execução de Fôrma de madeira maciça, 3 aproveitamentos, inclusive desforma para VIGAS

Fornecimento, transporte, execução de Fôrma de madeira maciça, 3 aproveitamentos, inclusive desforma para PILARES

Deverá ser executada forma de madeira maciça de tábuas de pinho. Está previsto para este item reaproveitamento de formas. O reaproveitamento dos materiais usados nas formas será permitido desde que se realize a conveniente limpeza e se verifique que eles estão isentos de deformações, também a critério da Fiscalização, bem como não ultrapassando o limite de 5 vezes. As formas deverão ser dimensionadas de modo que não possuam deformações prejudiciais, quer sob a ação dos fatores ambientes, quer sob a carga, especialmente a do concreto fresco, considerando nesta o efeito do adensamento sobre o empuxo do concreto. As peças de madeira serrada de coníferas em forma de pontalotes, sarrafos e tábuas não podem apresentar defeitos, como desvios dimensionais (desbitolamento), arqueamento, encurvamento, encanamento, (diferença de deformação entre a face e a contra face), nós, rachaduras, fendas, perfuração por insetos ou podridão. Garantir-se-á a vedação das formas, de modo a não permitir fuga da nata de cimento. A amarração e o espaçamento das formas deverão ser feitos através de tensor passando por tubo plástico rígido de diâmetro conveniente e com espaçamento uniforme. Esta etapa inclui execução, fornecimento, transporte e manutenção de todos os materiais necessários para execução do serviço.

Concreto estrutural virado no local, consistência para vibração, brita 1 e 2, FCK 25 MPA e lançamento em estrutura

Após vigorosa compactação do solo deve ser lançado o concreto magro no fundo das valas com altura de 10 cm, o serviço inclui o lançamento do concreto e o acabamento do serviço. O preparo do concreto magro deverá ser com a utilização de betoneira, traço 1:4,5:4,5 e cimento Portland CPII-32. O lançamento do concreto, bem como o preparo deste deverá seguir os critérios normativos e técnicos para sua perfeita funcionalidade. O traço do concreto com os materiais da empresa a ser utilizado deverá ser encaminhado a Fiscalização. Esta etapa inclui execução, fornecimento e transporte de todos os materiais e equipamentos necessários.

Laje 10 cm maciça de concreto 20 mpa, com armação, fôrma resinada, escoramento e desforma

Nesta fase será executado a concretagem dos elementos estruturais. O concreto deverá ter resistência a compressão de 25MPA.

Durante e imediatamente após o lançamento, o concreto deverá ser vibrado ou socado contínua e energicamente com equipamento adequado a trabalhabilidade do concreto.

O adensamento deverá ser cuidadoso para que o concreto preencha todos os recantos da forma. Durante o adensamento deverão ser tomadas as precauções necessárias para que não se formem ninhos ou haja segregação dos materiais.



PREFEITURA MUNICIPAL DE BOCAINA DE MINAS
ESTADO DE MINAS GERAIS
CGC (NF) N. ° 18.194.076/0001-60

Deve-se evitar a vibração da armadura para que não se formem vazios ao seu redor com prejuízo da aderência. O vibrador nunca deverá ser desligado com a agulha introduzida no concreto.

Enquanto não atingir endurecimento satisfatório, o concreto deverá ser protegido contra agentes prejudiciais, tais como mudanças bruscas de temperatura, secagem, chuva forte, água torrencial, agente químico, bem como choques e vibrações de intensidade tal que possa produzir fissuração na massa do concreto ou prejudicar a sua aderência à armadura. Nesta fase estão inclusos todo o material, transporte e demais insumos necessários para a execução deste.

ALVENARIA

Alvenaria de vedação com tijolo cerâmico furado 14x19x29cm, espessura da parede 14cm, juntas de 10mm com argamassa mista de cimento cal hidratada e areia sem peneirar traço 1:2:8

A alvenaria deve ser executada em tijolo cerâmico furado, sendo assentados sobre argamassa de cimento, cal e areia, na proporção de 1:2:8 em volume, com espessura de 14cm. Os tijolos devem apresentar boa qualidade, estando com o período de cura completo e sem apresentar fissuras ou porosidade, além de terem as medidas padrão estabelecidas, com desvio máximo de 0,5cm. Os tijolos deverão ser assentados seguindo alinhamento e nivelamento, com tolerância de 0,5cm.

Esta etapa inclui execução, fornecimento e transporte de todos os materiais e equipamentos necessários.

COBERTURA E FORRO

Telha metálica galvanizada trapezoidal, tipo dupla termoacústica com duas faces trapezoidais, esp. 0,43mm, preenchimento em poliestireno expandido/isopor com esp. 30mm, acabamento natural, inclusive acessórios para fixação, fornecimento e instalação

Calha de chapa galvanizada, nº 24 desenvolvimento 50 cm

Condutor de água (tubo de PVC branco, com conexões, ponta bolsa e virola, diâmetro da seção 100mm)

Fornecimento, fabricação, transporte e montagem de estrutura metálica sobre lajes para telha ondulada de fibrocimento, metálica, plástica ou termoacústica

Forro de PVC em painéis lineares encaixados entre si e fixados em estrutura de aço (Metalon), dimensões 200x6000 mm



PREFEITURA MUNICIPAL DE BOCAINA DE MINAS
ESTADO DE MINAS GERAIS
CGC (NF) N. ° 18.194.076/0001-60

Rodaforro em pvc, tipo "u", na cor branca, para forro em régua de pvc, inclusive acessórios de fixação

Não será permitido o uso de telha que apresentem defeitos de fabricação ou de manuseio inadequado, tais como: trincas, protuberâncias, depressões, remendos, etc. As telhas precisam apresentar a superfície das faces regular e uniforme. Na execução de telhados, deverão ser rigorosamente observadas todas as determinações constantes em norma específica, respectivamente, além das recomendações do respectivo fabricante. A montagem das telhas deverá ser iniciada a partir do beiral para a cumeeira. Águas opostas da cobertura deverão ser cobertas simultaneamente, usando a cumeeira como gabarito de montagem. Assim, será mantido o alinhamento das ondulações na linha de cumeeira, bem como, o equilíbrio no carregamento da estrutura. Não se pode pisar diretamente sobre as telhas; usar tábuas apoiadas em três terças; em coberturas muito inclinadas, amarrar as tábuas; as telhas deverão ser fixadas com acessórios apropriados recomendados pelos fabricantes. As dimensões da calha são determinadas pela inclinação e tamanho do telhado de forma não haver transbordamento. Na confecção das calhas será escolhido o "corte" que evite a necessidade de emendas no sentido longitudinal, estas terminantemente proibidas; A emenda no sentido transversal será feita por trespasse e utilização de rebites especiais. Deverá ser executada a vedação com mastiques apropriados, de alta aderência, de modo a não permitir o extravasamento das águas entre as chapas; as emendas dos diversos segmentos das calhas serão executadas de modo a garantir o recobrimento mínimo de 0,05 m. As principais funções dos rufos são proteção e acabamento de platibanda, coleta de água da chuva entre duas águas do telhado e evitar infiltrações entre paredes e o telhado. Para tanto, assim como as calhas o dimensionamento destes deve ser calculado para cada caso.

INSTALAÇÕES HIDRÁULICAS

Torneira de pressão metálica com arejador, cromada, para uso em tanques.

As torneiras de pressão metálica para o uso em tanques, podem ser de ½" ou ¾", com eixo de entrada de água na horizontal, o acabamento será cromado, com comprimento alongado aproximado de 200 mm e devem possuir acoplamento para mangueira. Esta etapa inclui execução, fornecimento e transporte de todos os materiais e equipamentos necessários.





PREFEITURA MUNICIPAL DE BOCAINA DE MINAS
ESTADO DE MINAS GERAIS
CGC (NF) N. ° 18.194.076/0001-60

Torneira de pressão metálica para pia de cozinha e laboratórios, bica móvel, de mesa / parede

Torneira de pressão metálica para pia, longa, de parede é uma torneira de parede com 15 cm, sem rosca, para uso geral, com acabamento cromado, modelos para tubulações de 3/4" ou de 1/2" ou modelo para tubulação de 3/4", com luva de redução para 1/2", conforme o fabricante.



Torneira de pressão metálica cromada e com arejador para lavatório de mesa / parede

Torneira de pressão metálica cromada e com arejador para lavatório de mesa / parede. As torneiras de bóia são usadas para interromper o fluxo de água em reservatórios, caixas de descarga, etc. Normalmente são fabricadas de material plástico ou latão. São fabricadas segundo as recomendações da NBR 10137/87 da ABNT e deve ser obedecida.



Lavatório de louça, com coluna completo.

Vaso sanitário com caixa acoplada branca.

Vaso sanitário sifonado convencional para PCD sem furo frontal com louça branca sem assento, incluso conjunto de ligação para bacia sanitária ajustável - fornecimento e instalação

Serão executados pontos de entrada de água para todos os itens conforme memória de cálculo. Devendo ser respeitados os diâmetros das redes conforme necessária para cada peça sanitária.



PREFEITURA MUNICIPAL DE BOCAINA DE MINAS
ESTADO DE MINAS GERAIS
CGC (NF) N. ° 18.194.076/0001-60

Serão executados pontos de esgoto para ligação dos vasos sanitários, lavatórios, ralos dos chuveiros e ralos sifonados conforme memória de cálculo. Devendo ser respeitados os diâmetros das redes conforme necessária para cada peça sanitária.

Bacia sanitária (vaso) de louça convencional infantil, cor branca, inclusive acessórios de fixação/vedação, válvula de descarga metálica com acionamento duplo, tubo de ligação de latão com canopla, fornecimento, instalação e rejuntamento

Assento para vaso pne (nbr 9050)

Assento branco para vaso

Serão preferencialmente em louça na cor branca ou em outra cor se aprovado pela fiscalização, devem possuir sifão interno, fixado com parafusos de metal não ferroso, com entrada de água vedada com bolsa de borracha e canopla de metal cromada. A ligação de água da parede ao vaso deverá ser metálica cromada 1 ½" para vasos sem caixa acoplada. Os vasos sanitários deverão ser de pedestal. São providos de fecho hídrico, que impede a passagem de gases, provenientes do esgoto primário, para o interior da edificação. A limpeza dos vasos sanitários deverá ser feita através de descarga. Os vasos que possuírem caixas acopladas, estas deverão ter capacidade mínima de 5 litros. O abastecimento de água para a limpeza de vaso sanitário é função do dispositivo adotado. Se por exemplo o dispositivo de limpeza for caixa de descarga acoplada ao vaso sanitário, o ponto de abastecimento é a 0,20 m do piso e a 0,15 m do lado esquerdo do eixo do vaso sanitário e a ligação se faz por meio do tubo flexível. O ponto de esgotamento deve ter seu eixo de 0,26 a 0,38 m da parede, valor este que é fixado de acordo com o fabricante e o modelo escolhido. O esgotamento é feito ligando a saída do vaso sanitário ao esgoto primário. Os vasos ou bacias sanitárias são fabricados segundo as normas NBR 6498/83 e NBR 9338/86 da ABNT e devem ser obedecidas.

Tipo base, roscável 3/4" (para tubo soldável ou PPR dn 25mm/cpvc dn 22mm), inclusive acabamento e canopla cromados

Tubo PVC soldável 20mm (com conexões), incluindo serviços de rasgo e enchimento de rasgo em alvenaria com argamassa para passagem de tubulação

Saboneteira tipo dispenser, para refil de 800ml

Serão em louça preferencialmente na cor branca, outras cores somente se aprovados previamente pela fiscalização. A saboneteira e porta papel terão as dimensões de 15 x 15 cm. Os padrões serão como os da figura abaixo, podendo ser alterados se aprovados previamente pela fiscalização.



PREFEITURA MUNICIPAL DE BOCAINA DE MINAS
ESTADO DE MINAS GERAIS
CGC (NF) N. ° 18.194.076/0001-60

Dispenser toalheiro em ABS para folhas de papel

Dispenser toalheiro em ABS para folhas de papel, na cor frente branca, base branca ou cinza, medindo aproximadamente (36,5 x 27,5)cm, no formato retangular, para papel interfolhado, 3 dobras, com dimensões das folhas de 23 x 27 cm.

Bebedouro tipo cocho, C = 200 cm em alvenaria, revestido em azulejo, com filtro e sem refrigeração, 5 torneiras metálicas de parede, com ligação hidrossanitária (conforme desenho caderno de especificações)

O cocho destinado ao uso como bebedouro será construído em alvenaria com largura de 200 cm, altura 70 cm e profundidade de 45 cm, composto de 5 torneiras metálicas para uso geral, instalações hidrossanitária. Será revestido em cerâmica (15 x 15 cm, 20 X 20 cm ou 25 x 25 cm) preferencialmente na cor branca e a instalação de um filtro industrial (carcaça e elemento filtrante) com vazão mínima de 1.000 l/h instalado à rede hidráulica.

Ducha higiênica com registro para controle do fluxo de água 1/2"

A Ducha higiênica deve possuir as seguintes características:

Facilidade na manutenção Acabamento superficial cromado, alta resistência a corrosão e riscos Mangueira flexível metálica de 1,20m Bitola de 1/2" Funcionamento perfeito em baixa e alta pressão de 0,2 a 4 kgf/cm² ou 3 a 57 psi

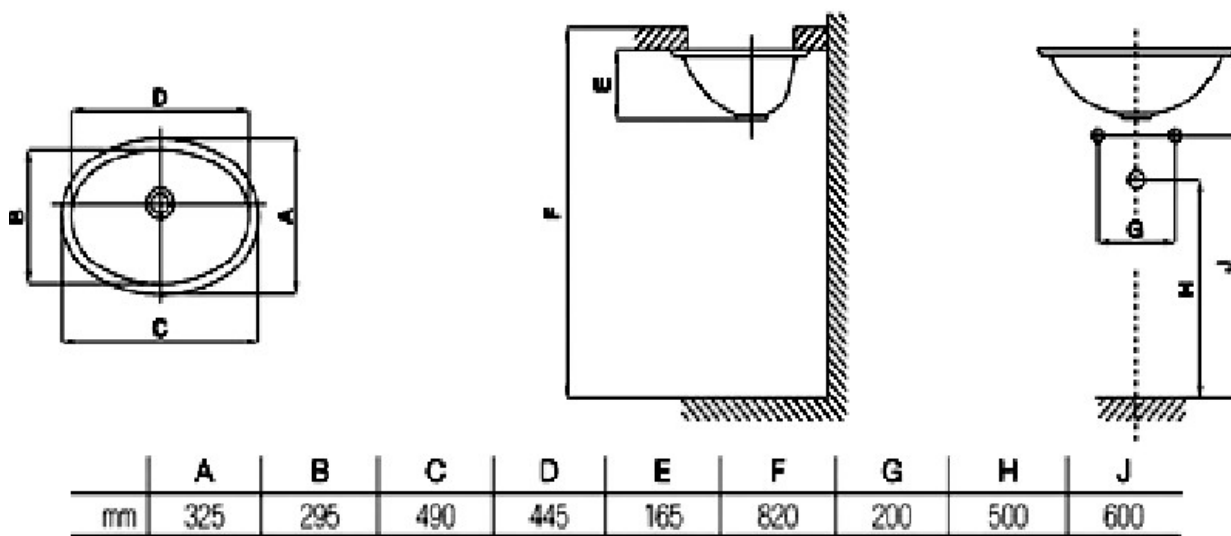
Lavatório de louça de embutir (cuba), com torneira de pressão e acessórios.

Serão em louça preferencialmente na cor branca outras cores somente se aprovados previamente pela fiscalização. Cuba de louça para lavatório de embutir completa com torneira de mesa para lavatório acabamento em latão cromado de 1/2", sifão cromado de 1" x 1 1/2"; tubo de ligação cromado com canopla; válvula metálica de 1" para ligação ao sifão.

Na figura abaixo é apresentada as dimensões mínimas da cuba e as dimensões para instalações da mesma.



PREFEITURA MUNICIPAL DE BOCAINA DE MINAS
ESTADO DE MINAS GERAIS
CGC (NF) N. ° 18.194.076/0001-60



INSTALAÇÕES SANITÁRIAS

Caixa de Inspeção ou passagem em alvenaria 60 X 60 X 60 cm, inclusive tampa em concreto, escavação, reaterro e bota-fora

Caixa de inspeção objetiva a mudança de direção e inclinação da rede, proporcionando a correta inspeção, manutenção e desobstrução das linhas. Ambos os tipos serão executadas em alvenaria de tijolos maciços e posteriormente revestidos, serão executadas no canteiro de obra, serão seguidas as seguintes determinações:

Em alvenaria de tijolo comum requeimado, e = 10 cm;

Com revestimento de argamassa no traço 1:3, cimento e areia;

Com fundo de concreto no traço 1:3:6, sendo que as caixas de inspeção deverão ter declividade de 5% no fundo, no sentido do escoamento;

Com tampa de concreto armado no traço 1:2:4, pré-moldada ou grelha de aço, conforme determinado em planilha Com septo de concreto armado pré-moldado (para a caixa de gordura). Obs.: A tampa e o septo (caixa de gordura) deverão ter espessura uniforme, deverão ser planos e com acabamento desempenado e liso. A armação deverá ser composta de uma malha de aço CA-60, $\varnothing = 4,2$ mm a cada 10 cm, nos dois sentidos:

As tampas de concreto serão executadas obrigatoriamente, com o uso de requadro de cantoneira de aço;

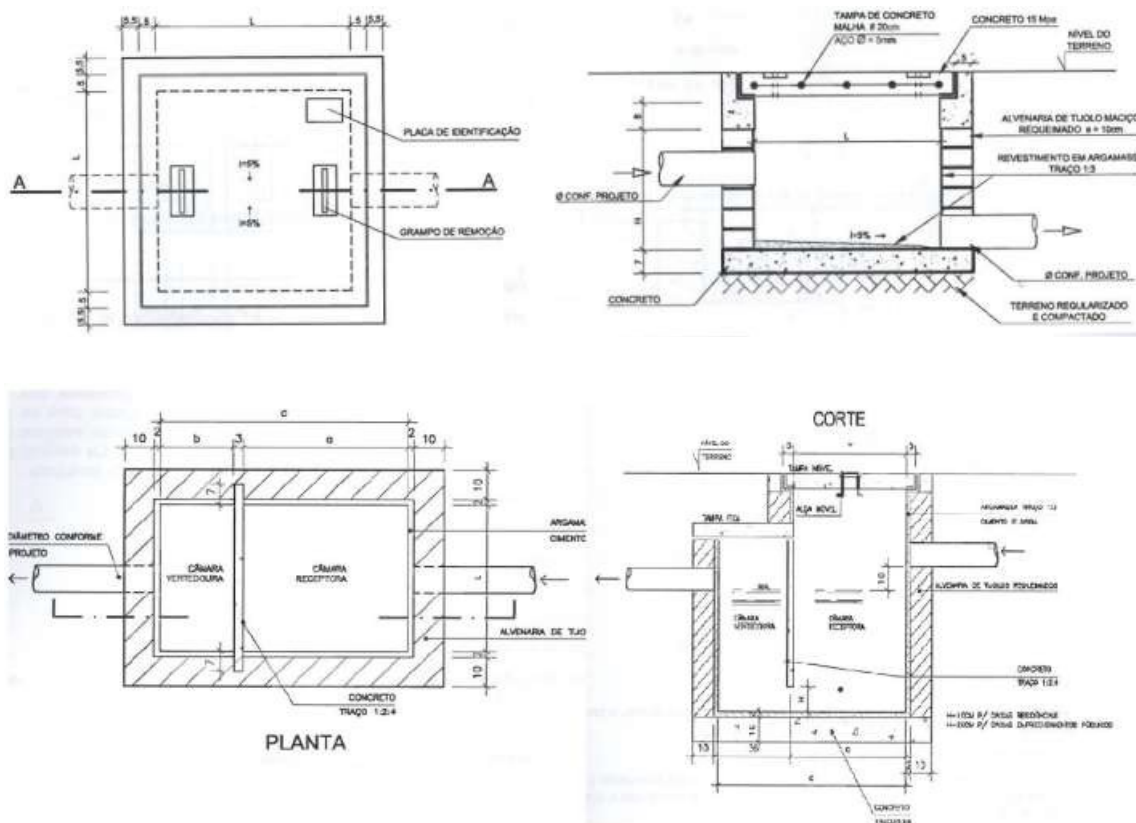


PREFEITURA MUNICIPAL DE BOCAINA DE MINAS
ESTADO DE MINAS GERAIS
CGC (NF) N. ° 18.194.076/0001-60

Todas as tampas de concreto deverão ter um sistema de içamento, denominado “alça móvel”;

As dimensões das caixas de alvenaria constantes da Planilha/Tabela de Preços Unitários da SEE MG referem-se às medidas internas das mesmas;

As caixas deverão ser impermeabilizadas internamente, através de pintura e proteção asfáltica com produtos tipo Neutrol, Inertol, Isol, Igol etc., em, no mínimo, duas demãos bem diluídas. As caixas deverão ser executadas paralelas à edificação, segundo o alinhamento indicado no projeto hidrosanitário, em terreno regularizado e compactado, sendo que as dimensões das mesmas (largura x profundidade) obedecerão às indicações de projeto. As tampas deverão ficar rigorosamente niveladas com o piso adjacente.



Diâmetro de 40 mm

Diâmetro de 100 mm

Rasgo em alvenaria para passagem de eletroduto/ tubulação, diâmetros de 65mm a 100mm (2.1/2" a 4"), exclusive enchimento

Cuba de aço inox 304, dimensões 80 x 50 x 30cm, e=0,8mm, com válvula cromada, sifão cromado,



PREFEITURA MUNICIPAL DE BOCAINA DE MINAS
ESTADO DE MINAS GERAIS
CGC (NF) N. ° 18.194.076/0001-60

torneira cromada (PARA LAVAR PANELAS).

Bancada com tanque em concreto 140 x 55 cm, (d12), exceto alvenaria, barrado em azulejo e pintura - padrão sedes

Bancada em aço inoxidável

As cubas e pias devem ter acabamento brilhante, com bordas bem acabadas, devem ser produzidas em aço inoxidável AISI 304 (18/10) com a espessura como segue:

Simple 400 x 340 mm e=0,4 mm

Simple 700 x 500 mm e=1,0 mm

Dupla 730 x 400 mm e=0,5 mm

As cubas devem estar fixas às bancadas, quando da sua instalação. Todas as peças devem ser instaladas completas com válvula.

Serão em louça com capacidade para 22 litros, preferencialmente na cor branca ou em outra cor se aprovado pela fiscalização, deverá estar equipado com sifão plástico de 1 1/4" x 2"; tubo em PVC de 2"; válvula em latão de 1 1/4' x 2" para ligação ao sifão e conjunto para fixação. Em PVC, com grelha quadrada / redonda, 150x150x50mm

INSTALAÇÃO ELÉTRICA

Os subitens abaixo relacionados deverão ser aplicados para execução das instalações elétricas da edificação. Por se tratar de materiais e insumos devidamente normatizados, estes dispensam descrições individuais de sua natureza. As instalações elétricas deverão ser executadas em conformidade com NBR 5410. As instalações deverão ser entregues em pleno funcionamento e inclusive com lâmpadas e demais insumos necessários.

Tomada universal 2 P+T (10A)

01 tecla simples 10A - 250V

Monopolar DIN de 10 a 32 A

Isolado de PVC seção 1,5 mm²

Isolado de PVC seção 2,5 mm²



PREFEITURA MUNICIPAL DE BOCAINA DE MINAS
ESTADO DE MINAS GERAIS
CGC (NF) N. ° 18.194.076/0001-60

Diâmetro 20mm (1/2")

Diâmetro 25mm (3/4")

Caixa octogonal p/ teto (laje maciça ou pré fabricada)

Os condutores terão suas seções transversais determinadas pela escala milimétrica e atenderão o disposto na NBR-5410. Todos os condutores isolados deverão possuir isolamento não propagadora de chamas, com exceção dos utilizados em circuitos de segurança e sinalização de emergência, que deverão ser do tipo "resistente ao fogo". Os condutores deverão ser instalados de forma a evitar que sofram esforços mecânicos incompatíveis com sua resistência, isolamento ou revestimento. Nas deflexões os condutores serão curvados segundo raios iguais ou maiores do que os mínimos admitidos para seu tipo. As emendas e derivações dos condutores deverão ser executadas de modo a assegurar resistência mecânica adequada e contato elétrico perfeito e permanente por meio de conectores apropriados. As emendas serão sempre efetuadas em caixas de passagem com dimensões apropriadas é vedado a execução de emendas que fiquem dentro de eletrodutos. O desencapamento dos fios, para emendas, será cuidadoso, só podendo ocorrer nas caixas. Esta etapa inclui execução, fornecimento e transporte de todos os materiais e equipamentos necessários.

Serão instalados pontos de interruptores com tomadas acopladas, pontos de luz, pontos de tomadas, deverão estar incluídos a fiação, caixas e espelhos, luminárias e a ligação deles ao quadro de distribuição na obra. O quantitativo dos itens citados acima foi executado de acordo com o projeto elétrico. Todas as instalações de circuitos devem ser em FASE, NEUTRO e TERRA.

As instalações elétricas deverão ser executadas em conformidade com NBR 5410. As instalações deverão ser entregues em pleno funcionamento e inclusive com lâmpadas e demais insumos necessários.

Caso haja dúvida na execução a equipe técnica deverá ser previamente acionada para que não seja executado trabalho redobrado. Esta etapa inclui execução, fornecimento e transporte de todos os materiais e equipamentos necessários.

Plafonier para lâmpada fluorescente / LED compacta

Lâmpada LED 15 W bivolt branca, formato tradicional (base E27)

A iluminação interna dos ambientes que receberão forro de gesso se dará através da instalação de luminárias de embutir, com aletas de embutir completa, para duas (2) lâmpadas tubulares led 2x18w-øt8, recomenda-se temperatura de cor igual ou inferior a 6500K; Na área interna dos ambiente molhados (cozinha e banheiros) que não receberão rebaixo de gesso, bem como na área externa coberta (pátio e acessos) está prevista a instalação de luminária chanfrada de sobrepor completa, para duas (2) lâmpadas tubulares led 2x18w-øt8, com temperatura da cor não superior a 6500K. Os vão de acesso entre os ambientes as luminárias poderão ser substituídas por luminária tipo plafon LED quadrado, com



PREFEITURA MUNICIPAL DE BOCAINA DE MINAS
ESTADO DE MINAS GERAIS
CGC (NF) N. ° 18.194.076/0001-60

potência máxima de 18W; Na área externa descoberta e área de serviços está previsto a instalação de luminária arandela tipo meia-lua, diâmetro 25 cm, para uma (1) lâmpada de led, com altura pré-definida no projeto elétrico, todas as luminárias deverão ser certificadas pelo INMETRO e possuir garantia mínima de 5 anos ou 60.000 horas.

Quadro de distribuição de embutir em PVC para 4 disjuntores DIN, inclusive barramentos neutro/terra, exclusive barramento de fase

Denominam-se quadros aqueles componentes de uma instalação destinados a conter os dispositivos de manobra e proteção dos circuitos elétricos.

Os quadros de embutir poderão ser de PVC ou de chapa de aço, com espessura mínima equivalente a chapa nº 20 BWG, com tampas parafusadas ou portas com fechaduras, confeccionadas em chapa de aço de espessura mínima equivalente a chapa nº 16 BWG. Os quadros deverão permitir a eficiente ventilação dos componentes instalados em seus interiores.

Os quadros deverão evitar que seus componentes internos sejam atingidos por poeira ou umidade. A altura de montagem dos quadros de distribuição será regulada por suas dimensões e pela comodidade de operação das chaves ou inspeção dos instrumentos, não devendo, de qualquer modo, ter o bordo inferior a menos de 0,50 m do piso acabado. A profundidade será regulada pela espessura do revestimento previsto para o local, contra o qual deverão ser assentados os alizares das caixas. Além da segurança para as instalações que abrigar, os quadros deverão, também, serem protegidos contrachocos, sendo para tanto isolados os painéis e alavancas externas, por espelho encaixado no interior do quadro. O quadro de distribuição deverá ser montado em caixas de embutir no local identificado conforme o projeto elétrico.

ESQUADRIAS DE MADEIRA

Instalação de porta interna / externa, completa, inclusive marcos e alizares

As esquadrias de madeira, compreendendo portas existentes, deverão ser substituídas mediante processo cuidadoso que garanta a preservação estética e funcional do elemento. Inicialmente, as áreas adjacentes às esquadrias deverão ser devidamente protegidas com fitas, plásticos ou papelão, de modo a evitar qualquer respingo ou mancha sobre as paredes, pisos ou demais superfícies próximas. Caso se mostre necessário, as folhas de portas e janelas poderão ser retiradas e conduzidas a local apropriado para execução do serviço, garantindo assim maior controle de acabamento.

As mesmas deverão receber lixamento manual ou mecânico de toda a superfície, utilizando-se lixas de diferentes granulometrias, de forma a remover camadas antigas de tinta ou verniz, bem como eventuais imperfeições. Após o lixamento, toda a superfície deverá ser cuidadosamente limpa, assegurando-se a ausência de poeira ou partículas que possam comprometer a aderência do acabamento. Sempre que necessário, pequenas fissuras, fendas ou desníveis deverão ser corrigidos com massa apropriada para



PREFEITURA MUNICIPAL DE BOCAINA DE MINAS
ESTADO DE MINAS GERAIS
CGC (NF) N. ° 18.194.076/0001-60

madeira, devidamente nivelada após a secagem.

Concluída a preparação, será aplicada seladora própria para madeira, atuando como fundo nivelador e protetor, garantindo maior resistência à umidade e melhor absorção do acabamento final. Na sequência, será realizado o acabamento conforme especificação do contratante, podendo ser através de pintura com esmalte sintético ou à base de água, ou ainda com verniz marítimo ou poliuretano. O processo de aplicação deverá ser feito em no mínimo duas demãos, respeitando-se rigorosamente o tempo de secagem indicado pelo fabricante, de modo a assegurar uniformidade, brilho e resistência da superfície.

Finalizados os trabalhos, serão retiradas as proteções aplicadas, promovendo-se a limpeza do ambiente e a entrega das esquadrias devidamente recuperadas, livres de manchas, escorrimentos ou falhas, atendendo aos critérios técnicos de qualidade, durabilidade e acabamento previstos para esse tipo de serviço.

ESQUADRIAS METÁLICAS

Porta metálica, tipo de abrir, com uma (1) folha, em chapa galvanizada lambril, modelo quadrado, fornecimento e assentamento, EXCLUSIVE fechadura, targeta e dobradiça

Porta/portão metálico, tipo de correr, com uma ou duas folhas, em chapa galvanizada lambril, modelo ondulada, inclusive fornecimento, assentamento, perfis para marco, EXCLUSIVE fechadura e roldanas

Janela de ferro completa, colocação e acabamento de correr

Janela de ferro completa, colocação e acabamento basculante

Porta veneziana em alumínio completa, dimensão (80x210) cm, tipo de abrir, com uma (1) folha, linha 25/suprema, acabamento anodizado natural, inclusive perfis, ferragens e instalação

Porta veneziana em alumínio completa, dimensão (90x210) cm, tipo de abrir, com uma (1) folha, linha 25/suprema, acabamento anodizado natural, inclusive perfis, ferragens e instalação

Superfícies metálicas expostas a intempéries ou envelhecidas e sem pintura, requerem uma limpeza com solvente. No caso de solvente, será utilizado ácido acético glacial diluído em água, em partes iguais, ou vinagre da melhor qualidade, dando uma demão farta e lavando depois de decorridas 24 horas. Estas superfícies, devidamente limpas, livres de contaminação e secas, poderão receber diretamente uma demão de tinta-base. Todas as peças metálicas deverão receber base antioxidante e pintura em esmalte sintético. As cores serão indicadas pela Caixa Escolar em comum acordo com o colegiado, para tanto a contratada deverá consultar a presidente da mesma antes da aquisição das tintas. O procedimento para



PREFEITURA MUNICIPAL DE BOCAINA DE MINAS
ESTADO DE MINAS GERAIS
CGC (NF) N. ° 18.194.076/0001-60

pintura serão os seguintes:

O portão será constituído por folha em chapa metálica de ferro dobrada numa face, sem abertura; Requadro para a estrutura da folha da porta, em perfil de chapa de ferro nº 14 MSG, tipo tubular; batentes em perfil de chapa dobrada em chapa de ferro nº 12 (MSG); jogo completo de ferragens, incluindo dobradiças, fechaduras, maçanetas, puxadores e trincos, com dimensão de 0,80m x 2,10m e abertura em sentido de fuga.

As fechaduras serão tipo cilindro, com maçaneta tipo bola, cujas chaves possibilitam duas voltas no cilindro e devem estar suficientemente afastadas do batedor para evitar o desconforto ao abrir. Além da fixação da barra de apoio descrita e item anterior na porta nas duas faces. Todos os trabalhos deverão ser executados por mão de obra especializada, rigorosamente e de acordo com os respectivos detalhes, e indicações de projetos.

FERRAGENS

Fechaduras para porta externa

Tarjeta livre / ocupado para porta sanitária.

Barra apoio deficiente tubo em aço inox 1 1/4" L=100cm para parede

BARRA DE APOIO EM AÇO INOX POLIDO RETA, DIÂMETRO DE 1.1/ 4", PARA ACESSIBILIDADE (PMR/PCR), COMPRIMENTO 40CM, INSTALADO EM PORTA/PAREDE, INCLUSIVE ACESSÓRIOS PARA FIXAÇÃO

Nesta etapa serão instaladas as barras de apoio de acordo com projeto arquitetônico. Barra de apoio, para pessoas com mobilidade reduzida, em tubo de aço inoxidável AISI 304, liga 18,8, diâmetro nominal de 1 1/4", com espessura de 3/32", com resistência mínima ao esforço, em qualquer sentido, de 1,5 kN; flanges nas extremidades e parafusos para fixação, em aço inoxidável; tubo e flanges com acabamento escovado, ou polido fosco e que a instalação atenda a NBR 9050. Esta etapa inclui execução, fornecimento e transporte de todos os materiais e equipamentos necessários.

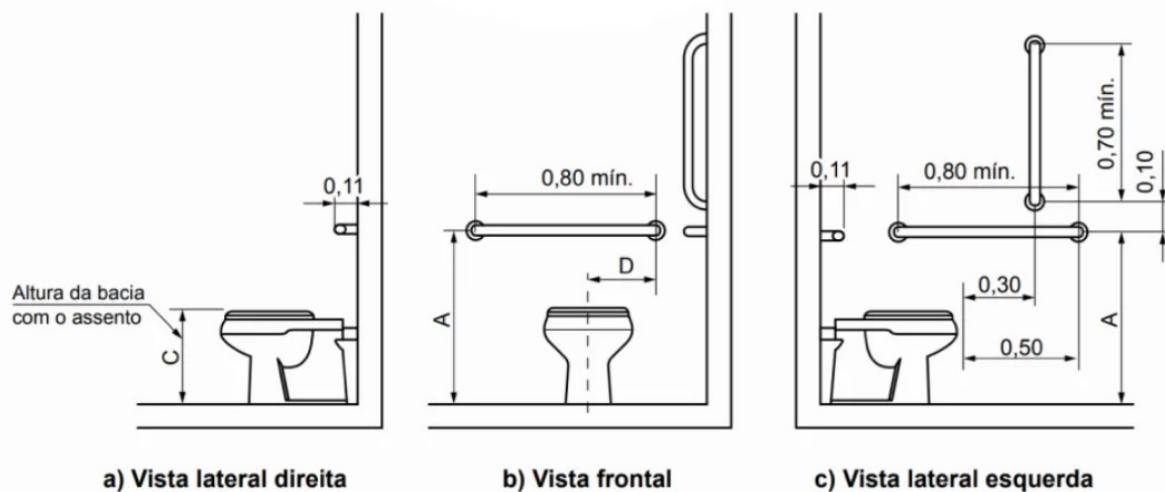


PREFEITURA MUNICIPAL DE BOCAINA DE MINAS
ESTADO DE MINAS GERAIS
CGC (NF) N. ° 18.194.076/0001-60

BARRA DE APOIO VASO SANITÁRIO

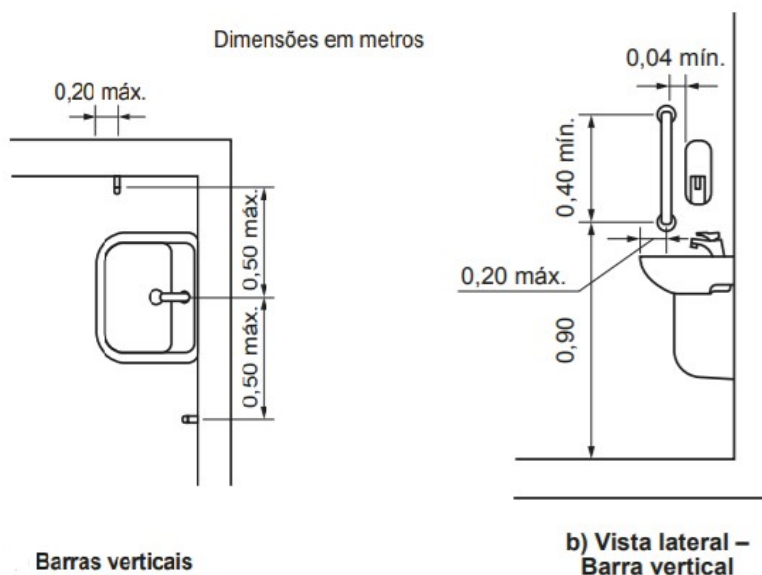
Fonte: NBR 9050/2020

Dimensões em metros



BARRA DE APOIO LAVATÓRIO

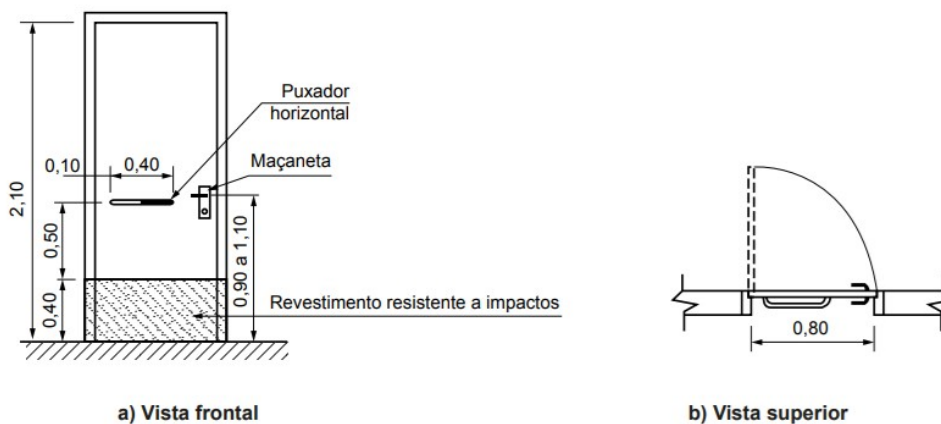
Dimensões em metros





PREFEITURA MUNICIPAL DE BOCAINA DE MINAS
ESTADO DE MINAS GERAIS
CGC (NF) N. ° 18.194.076/0001-60

BARRA DE APOIO PORTAS SANITÁRIOS



Corrimão simples em tubo de aço galvanizado $d = 1 \frac{1}{2}$ "- fixado em alvenaria

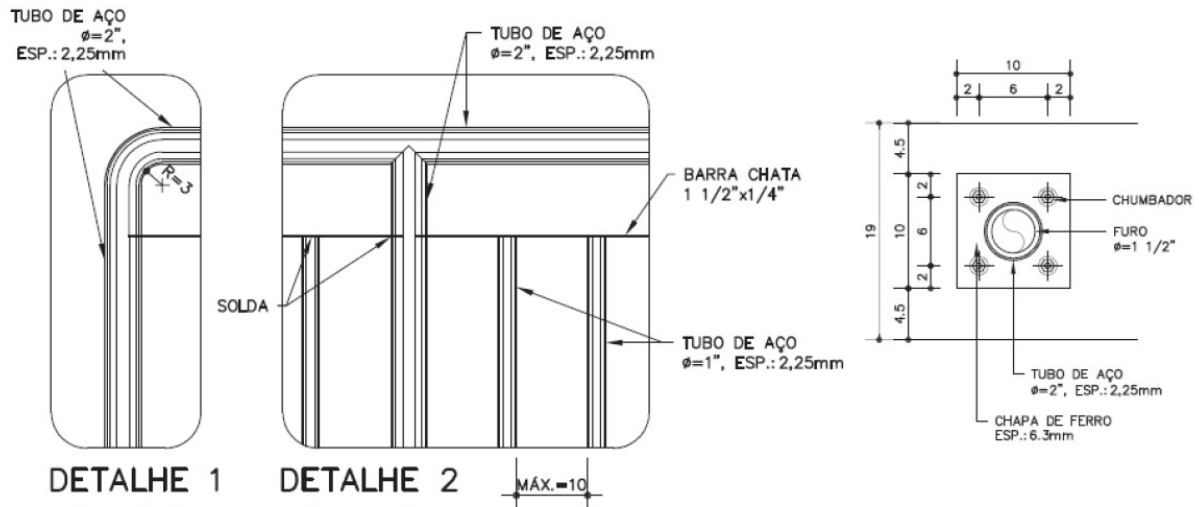
Guarda-corpo externo $h=1,30$ em tubo de ferro galvanizado $d=2$ ".

Guarda-corpo externo $h=1,30m$ em aço galvanizado $d = 2$ " e corrimão duplo de tubo de aço galvanizado de $d=1 \frac{1}{2}$ ".

Corrimão tubular constituído por: tubo de aço galvanizado com diâmetro de $1 \frac{1}{2}$ ", espessura de 2,25 mm; suporte em chapa de ferro galvanizado, com espessura de $\frac{1}{8}$ "; fixação por meio de chapa de ferro galvanizado, espessura de $\frac{1}{8}$ " e diâmetro de 70 mm, com parafusos auto-atarrachantes, em elementos de concreto; ou grapa tipo rabo de andorinha, para fixação em alvenarias em geral; ou solda, para a fixação em elementos metálicos; sinalização tátil por meio de anel em aço inoxidável com textura contrastante à textura do corrimão, instalado 1,00 m antes das extremidades do corrimão, conforme determina NBR 9050; materiais acessórios e a mão-de-obra necessária para o chumbamento das grapas, ou fixação das rosetas, ou soldagem do corrimão. Deverá ser aplicado uma demão de galvanização a frio, nos pontos de solda e / ou corte dos componentes metálicos, conforme recomendações do fabricante e duas demãos de zarcão e duas demãos de esmalte.



PREFEITURA MUNICIPAL DE BOCAINA DE MINAS
ESTADO DE MINAS GERAIS
CGC (NF) N. ° 18.194.076/0001-60

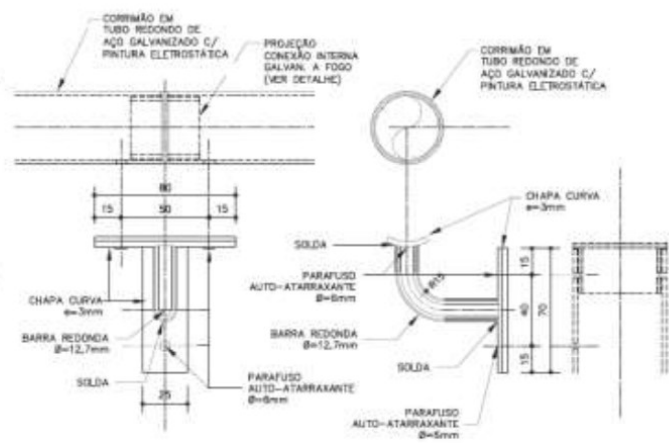
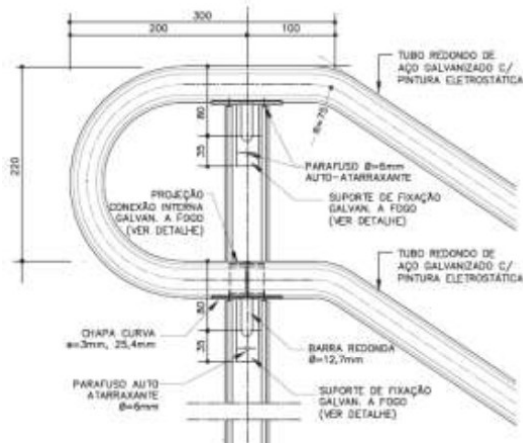


DETALHE
LIGAÇÃO DO CORRIMÃO DUPLO

DETALHE
DO SUPORTE DE FIXAÇÃO

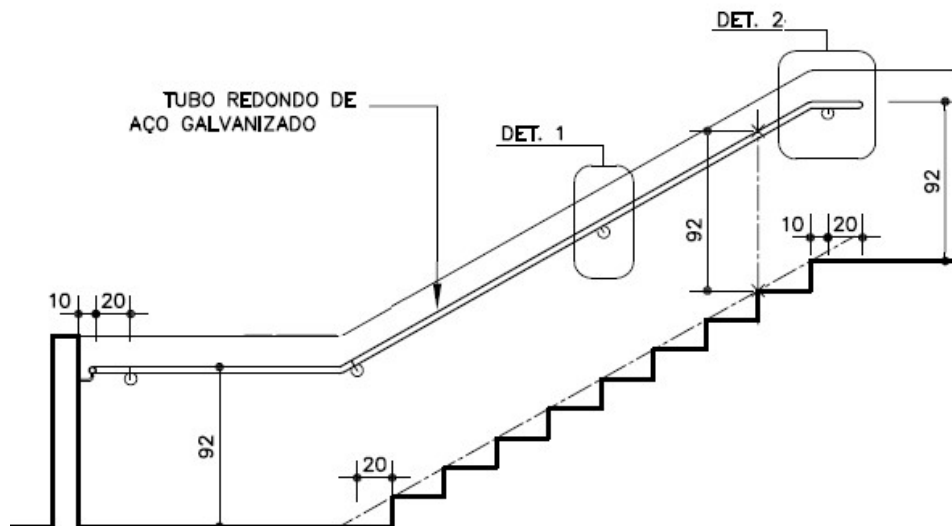
DETALHE
LIGAÇÃO DO CORRIMÃO DUPLO

DETALHE
DO SUPORTE DE FIXAÇÃO





PREFEITURA MUNICIPAL DE BOCAINA DE MINAS
ESTADO DE MINAS GERAIS
CGC (NF) N. ° 18.194.076/0001-60



CORTE AA

REVESTIMENTO

Emboço com argamassa 1:6 cimento e areia lavada média peneirada, para paredes revestidas com tinta, e = 20mm

Reboco com argamassa 1:2:8 cimento, cal e areia

Chapisco com argamassa 1:3 cimento e areia, a colher

Os serviços serão executados exclusivamente por mão-de-obra especializada, com experiência em manuseio e aplicação dos materiais específicos, de modo que, como produto final resulte em superfícies com acabamento esmeradas, absolutamente desempenadas, com prumo, nível, inclinações, caimentos, curvaturas etc., rigorosamente de acordo com as determinações do projeto e as respectivas normas. O preparo de base (chapisco, emboço e reboco), só poderão ser aplicados sobre superfícies limpas, varridas com vassoura ou escova de piaçava (e água, quando necessário), de modo que sejam completamente eliminadas as partículas desagregadas, bem como eventuais vestígios orgânicos que possam ocasionar futuros desprendimentos, tais como: gordura, fuligem, limo, grão de argila, etc. Fungos (bolor) e microorganismos podem ser removidos com a utilização de solução de hipoclorito de sódio (4% a 6% de cloro), seguida de lavagem da região com bastante água. Substâncias gordurosas e eflorescências podem ser eliminadas com uma solução de 5% a 10% de ácido muriático diluído em água, seguida de lavagem da área com água em abundância. Em se tratando da base de concreto, deve-se remover completamente a película de desmoldante, caso este tenha sido utilizado, com escova



PREFEITURA MUNICIPAL DE BOCAINA DE MINAS
ESTADO DE MINAS GERAIS
CGC (NF) N. ° 18.194.076/0001-60

de aço, detergente e água ou lixadeira elétrica. Além disso, todos os pregos e arames que porventura tenham sido deixados pelas formas devem ser retirados ou cortados e tratados com zarcão de boa qualidade. Conforme a norma NBR-7200 - "Execução de revestimento de paredes e tetos de argamassas inorgânicas – Procedimento"; antes do início de qualquer procedimento de lavagem com produtos químicos, a base deve ser saturada com água limpa, para evitar a penetração, em profundidade, da solução de lavagem empregada. Além disso, esta norma recomenda que após quaisquer dos procedimentos de lavagem, deve-se esperar a completa secagem da base para prosseguir com a aplicação do revestimento. Todas as superfícies de parede destinadas a receber revestimento de qualquer espécie, sejam elas de alvenaria ou concreto, deverão ser integralmente recobertas por um chapisco de cimento e areia lavada grossa no traço em volume de 1:3 de consistência fluida e vigorosamente arremessado. A aplicação de chapisco inicial e de camadas subseqüentes de argamassa (emboço e reboco), bem como a aplicação de outros revestimentos fixados com argamassa, só poderá ser efetuada sobre superfícies previamente umedecidas, o suficiente para que não ocorra absorção da água necessária à cura da argamassa. Entretanto, a parede não deverá estar encharcada quando do assentamento do revestimento, pois a saturação dos poros da base é prejudicial à aderência. A norma NBR-7200 desaconselha a pré-molhagem somente para alvenarias de blocos de concreto e recomenda para que em regiões de clima muito seco e quente, o chapisco seja protegido da ação direta do sol e do vento através de processos que mantenham a umidade da superfície por no mínimo 12 h, após a aplicação. Os emboços só poderão ser executados após a pega do chapisco de base, instalados os batentes (ou os contra-batentes), bem como os contramarcos de caixilhos e após a conclusão da cobertura do respectivo pavimento, quando se tratar de paramentos, internos ou externos, de edificações em geral. A norma NBR-7200 recomenda 3 dias de idade para o chapisco para aplicação do emboço ou camada única; para climas quentes e secos, com temperatura acima de 30°C, este prazo pode ser reduzido para 2 dias. A mesma norma prevê ainda que antes da aplicação dos revestimentos suas bases devem ter as seguintes idades mínimas:

28 dias de idade para as estruturas de concreto e alvenarias armadas estruturais;

14 dias de idade para alvenarias não armadas estruturais e alvenarias sem função estrutural de tijolos, blocos cerâmicos, blocos de concreto e concreto celular;

21 dias de idade para o emboço de argamassa de cal, para o início dos serviços de reboco;

07 dias de idade do emboço de argamassas mistas ou hidráulicas, para o início dos serviços de reboco;

21 dias de idade do revestimento de reboco ou camada única, para execução do acabamento decorativo.



PREFEITURA MUNICIPAL DE BOCAINA DE MINAS
ESTADO DE MINAS GERAIS
CGC (NF) N. ° 18.194.076/0001-60

Revestimento com cerâmica aplicado em parede, acabamento esmaltado, ambiente interno/externo, padrão extra, cor branca, dimensão da peça até 2.025cm², PEI III, assentamento com argamassa industrializada, inclusive rejuntamento

Serão executados revestimentos com cerâmica aplicado em piso, acabamento esmaltado, ambiente interno, padrão comercial, PEI IV, assentado com argamassa colante e rejuntada com rejunte flexível obedecendo às especificações nos detalhamentos junto ao projeto arquitetônico.

Devem ser de primeira qualidade, padrão “comercial” esmaltada e fosca e absorção média de água entre 3 e 6% nunca superior à 8,5%. O assentamento dos pisos cerâmicos só deve ocorrer após o período mínimo de cura do concreto ou da argamassa de regularização. Considerar uma declividade mínima de 0,5% em direção à ralos ou saídas de água, em ambientes que os possuem. O assentamento deve ser iniciado pelos cantos mais visíveis do ambiente a ser revestido, considerando, também, o posicionamento das juntas de movimentação. O controle de alinhamento das juntas deverá ser efetuado sistematicamente com o auxílio de linhas esticadas longitudinal e transversalmente. As reentrâncias existentes no verso da placa cerâmica devem ser totalmente preenchidas com a argamassa. Aguardar no mínimo 3 dias após o assentamento das placas cerâmicas, para aplicar a pasta de rejuntamento, fazendo-se uso de pranchas largas. As juntas devem estar previamente limpas e umedecidas para garantir melhor aderência do rejunte. A pasta de rejuntamento deve ser aplicada em excesso, com auxílio de desempenadeira emborrachada ou rodo de borracha, preenchendo completamente as juntas. Deixar secar por 15 a 30 minutos para limpar o revestimento cerâmico com esponja de borracha macia, limpa e úmida. Por fim, passar estopa seca e limpa. O piso só deve ser exposto ao tráfego de pessoas, após 7 dias da execução do rejuntamento. A resistência admissível de aderência da argamassa colante se dá aproximadamente aos 14 dias de idade. Esta etapa inclui execução, fornecimento, transporte e manutenção de todos os materiais necessários.

PISOS E RODAPÉS

Revestimento com cerâmica aplicado em piso, acabamento esmaltado, ambiente interno ou externo, padrão extra, cor clara, dimensão da peça até 2.025cm², PEI V, assentamento com argamassa industrializada, inclusive rejuntamento

Passeios de concreto e = 8 cm, fck = 15 mpa padrão prefeitura

Rampa de acessibilidade para acesso a edificações com inclinação de 8,33% em concreto moldado in loco, com largura de 1,20m, fck 25mpa, não armada, com junta a cada 2m com corte à seco. af_03/2024

Rampa de acessibilidade para acesso a edificações com inclinação de 8,33% a 12,5% em concreto moldado in loco, com largura de 1,50m, fck 25mpa, não armada, com junta a cada 2m com corte à



PREFEITURA MUNICIPAL DE BOCAINA DE MINAS
ESTADO DE MINAS GERAIS
CGC (NF) N. ° 18.194.076/0001-60

seco. af_03/2024_pa

A norma ABNT NBR 9050 estabelece critérios para rampas de acessibilidade que garantam segurança e conforto para pessoas com mobilidade reduzida, definindo inclinações entre 5% e 8,33%, largura mínima de 1,20 m (sendo 1,50 m o ideal), patamares de descanso a cada 9 metros, corrimãos em ambos os lados, guarda-corpos em desníveis e piso tátil direcional e de alerta. Por se tratar de uma obra de reforma a inclinação pode ser aumentada para 10% para desníveis de até 20 cm ou 12,5% para desníveis de até 7,5 cm, sempre esgotando todas as possibilidades de alcançar os valores mais suaves primeiro.

A superfície da rampa deve ser antiderrapante, sem saliências ou protuberâncias, tanto em condições secas quanto molhadas.

Lastro de concreto (contrapiso) não estrutural impermeabilizado, E=6 cm

Nesta etapa será executado o contrapiso de argamassa de cimento e areia traço 1:3 espessura média de dois (2) centímetros para posterior execução do revestimento cerâmico proposto. Nesta etapa deverão ser observados os caimentos dos pisos para escoamento das águas de lavagem dos mesmos e sua conformação transversal e longitudinal. Esta etapa inclui execução, fornecimento e transporte de todos os materiais e equipamentos necessários.

VIDROS

Espelho cristal para sanitário, e=4 mm (40 X 60cm)

O espelho sem moldura com espessura 5mm, deverão ser fixados com parafusos cromados e buchas tipo moeda, com bordas serrilhadas.

A colocação dos parafusos dependendo do tamanho do espelho não poderão ficar espaçados entre si em mais de 1,0 m.

O contorno das chapas será lapidado.

Espelho comum com 4mm de espessura com moldura (requadro) em alumínio anodizado natural ou fosco, com fundo protegido com compensado de pinus com espessura de 3mm nas dimensões de 90 x 60 cm. A fixação se dará com parafusos galvanizados e buchas.

PINTURA

Látex PVA em parede (2 demãos), com fundo preparador / selador

Tinta acrílica em parede, sem emassamento (duas demãos)

Nessa fase deverá realizar o lixamento de todas as alvenarias para posterior emassamento de paredes, inclusive uma (1) demão de selador acrílico e pintura, conforme descrito abaixo:



PREFEITURA MUNICIPAL DE BOCAINA DE MINAS
ESTADO DE MINAS GERAIS
CGC (NF) N. ° 18.194.076/0001-60

Preparação da superfície para repintura:

Sanar possíveis pontos de infiltração, vazamentos, etc. Deverão ser raspadas e removidas todas as partes que se apresentarem soltas. Limpar a superfície com água sanitária em solução de 10% com água ou hipoclorito de sódio (cloro) diluído a 30% com água. Deixar agir por 30 (trinta) minutos e enxaguar. Em casos drásticos usar água sanitária pura ou diminuir a diluição do cloro. Independente do sistema de pintura a ser utilizado esses procedimentos devem ser seguidos. Para estes ambientes com facilidade de proliferação de fungos, como banheiros, saunas, câmaras frias, etc., indica-se o uso de tinta acrílica anti-mofo, que contém fungicidas.

Emassamento:

O emassamento pode ser feito na totalidade da superfície, por razões estéticas ou em pontos isolados para correção de pequenos defeitos, irregularidades, etc. A massa corrida à base de PVA é utilizada apenas para superfícies interiores. Para exteriores quando solicitado, deve ser utilizada sempre a massa acrílica. A aplicação da massa deve ser feita em camadas finas, para um perfeito acabamento e secagem. Antes da aplicação da tinta de acabamento, é necessário o lixamento. A limpeza após lixamento deverá ser feita com pano levemente umedecido. Obs.: Quando houver necessidade de aplicar uma tinta à base de solvente (ex.: esmalte sintético, tinta óleo) sobre massa corrida, deve-se criar uma barreira com fundo preparador de paredes acrílico, diluído em 1:1 com aguarrás, antes de aplicar o acabamento.

Pintura tinta látex e acrílica:

Podem ser utilizados em todas as alvenarias e concretos internos não aparentes revestidos com massa paulista e reboco e sem especificação particular. tintas acrílicas podem ser usadas internamente ou externamente com ou sem massa. As cores serão indicadas pela contratante, para tanto a contratada deverá consultar a mesma antes da aquisição das tintas.

O produto deverá ser apresentado para uso, bastando ser dissolvido antes da aplicação, sendo que para sua diluição, quando necessária, deverá ser feita com água pura. Após a diluição da tinta, ela deverá apresentar-se perfeitamente homogênea.

As pinturas serão executadas de cima para baixo e deverão ser evitados escorrimentos ou salpicos, que caso não puderem ser evitados deverão ser removidos enquanto a tinta estiver fresca, empregando-se o removedor adequado.

Deverão ser adotadas precauções especiais no sentido de evitar salpicaduras de tinta em superfície não destinada a pintura (revestimentos cerâmicos, vidros, pisos, ferragens, etc.), ou em outras superfícies com outro tipo de pintura ou concreto aparente. Esquadrias em geral deverão ser protegidos com papel,



PREFEITURA MUNICIPAL DE BOCAINA DE MINAS
ESTADO DE MINAS GERAIS
CGC (NF) N. ° 18.194.076/0001-60

bem como os vidros, espelhos, fechos, rosetas, puxadores, superfícies adjacentes com outro tipo de pintura, etc., antes do início dos serviços. N

a aplicação de cada tipo de pintura, todas as superfícies adjacentes deverão ser protegidas e empapeladas, para evitar respingos.

Cada demão de tinta só poderá ser aplicada quando a precedente estiver perfeitamente seca, convindo observar um intervalo mínimo de 24 horas entre 2 demãos sucessivas, ou conforme recomendações do fabricante para cada tipo de tinta.

Esta etapa inclui execução, fornecimento e transporte de todos os materiais e equipamentos necessários.

Esmalte em esquadrias de ferro com duas demãos e uma demão de zarcão

Óleo ou esmalte em esquadrias de madeira com duas demãos, sem massa corrida, com fundo nivelador p/ madeira

Verniz em esquadrias de madeira com duas demãos

Todas as janelas e portas de ferro deverão receber duas demãos de tinta esmalte incluindo uma demão sobre fundo anticorrosivo.

Superfícies metálicas expostas a intempéries ou envelhecidas e sem pintura, requerem uma limpeza com solvente. No caso de solvente, será utilizado ácido acético glacial diluído em água, em partes iguais, ou vinagre da melhor qualidade, dando uma demão farta e lavando depois de decorridas 24 horas. Estas superfícies, devidamente limpas, livres de contaminação e secas, poderão receber diretamente uma demão de tinta-base. Todas as peças metálicas deverão receber base antioxidante e pintura em esmalte sintético. As cores serão indicadas pela Caixa Escolar em comum acordo com o colegiado, para tanto a contratada deverá consultar a presidente da mesma antes da aquisição das tintas. O procedimento para pintura serão os seguintes: Lixar e desoxidar completamente a superfície, eliminando graxa, óleo, ferrugem ou outros contaminantes. Caso a corrosão tenha se desenvolvido em profundidade, aplicar desoxidante, lavar, enxugar bem antes da aplicação do zarcão.

Aplicar uma ou duas demãos de zarcão. Lixar, levemente, o fundo após 24 horas de secagem; aplicar duas demãos do esmalte sintético, como acabamento, com intervalo de 24 horas entre as demãos. A aplicação será a pincel e revólver de ar comprimido.

Esta etapa inclui execução, fornecimento e transporte de todos os materiais e equipamentos necessários.



PREFEITURA MUNICIPAL DE BOCAINA DE MINAS
ESTADO DE MINAS GERAIS
CGC (NF) N. ° 18.194.076/0001-60

BANCADAS, PRATELEIRAS E DIVISÓRIAS

Soleira ou peitoril de ardósia e=2cm

Bancada de granito para pia ou lavatório e=3cm, apoiada em console de metalon

Divisória de granito cinza andorinha (incluindo todas as ferragens em latão cromado), e = 3cm

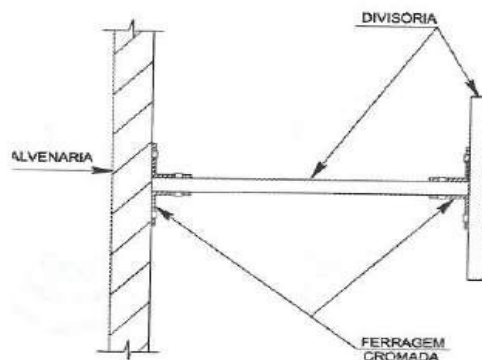
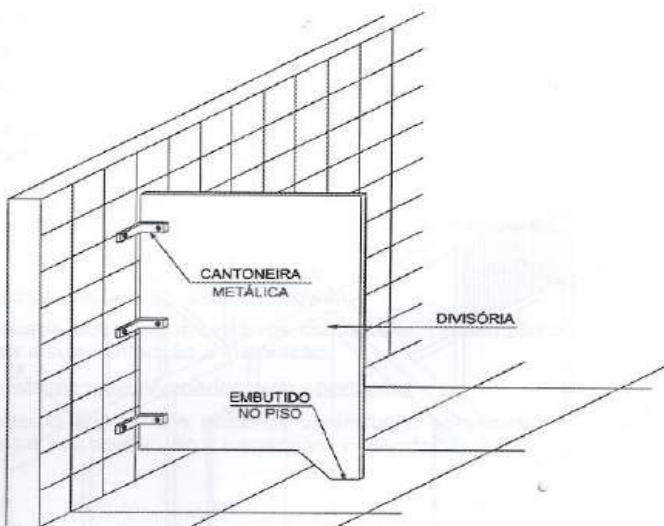
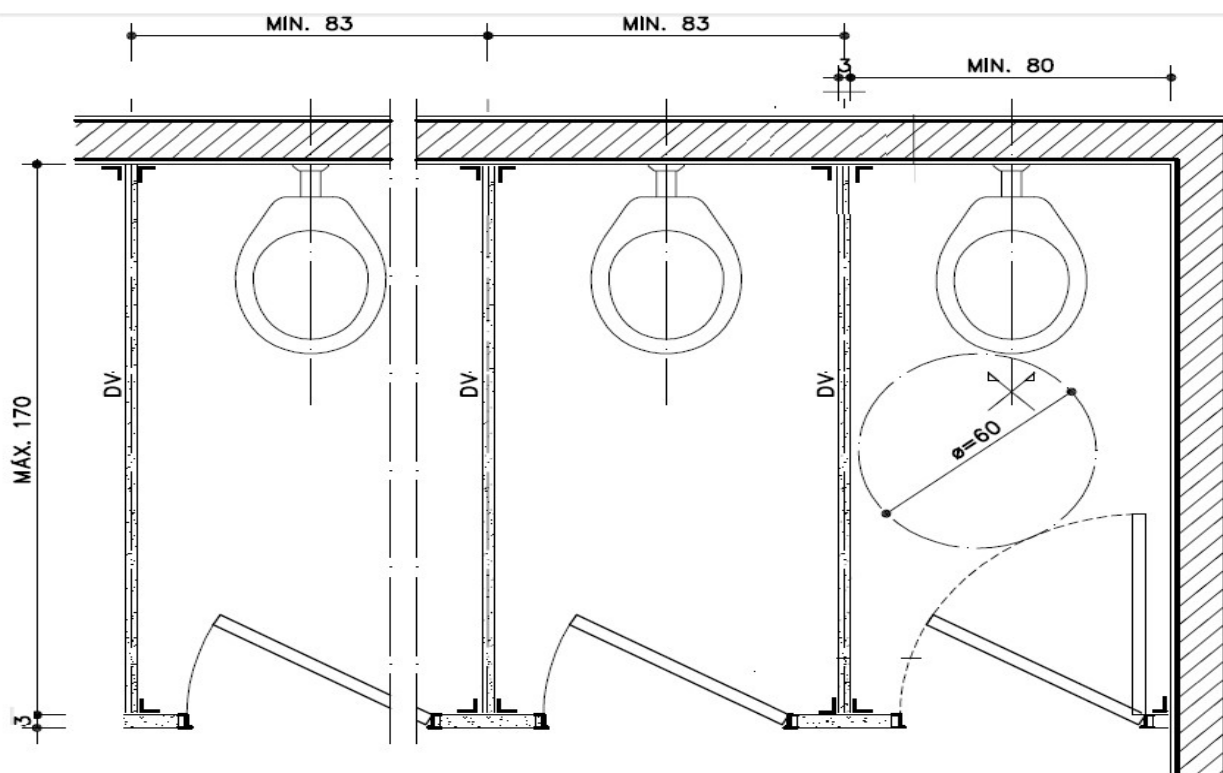
O assentamento das soleiras será realizado, utilizando-se o mesmo procedimento descrito para pisos cerâmico, respeitando-se as particularidades de cada caso. Os peitoris serão assentados seguindo-se os mesmos procedimentos descritos para pisos de ardósia em placas. Deve-se atentar para alguns detalhes executivos, como a previsão de uma inclinação mínima de 3% no sentido do lado externo da edificação e a adoção de pingadeiras de, no mínimo, 1,5 cm, visando evitar o escoamento ao longo da fachada. Para janelas de ferro ou metalon, a largura do peitoril será igual à espessura da parede acabada, acrescida das pingadeiras, externa e interna. A janela será fixada por meio de parafusos e buchas, os quais serão devidamente calafetados com silicone, que será também aplicado na face inferior e nas laterais da janela até uma altura de 30 cm.

Sistema constituídos de painéis de granito cinza andorinha, com acabamento polido e tratamento à base de resina protetora, espessura de 3,0 cm e altura de 1,80m ou nas dimensões indicadas em projeto. A fixação dos painéis à alvenaria será feita com massa plástica e 3 cantoneiras metálicas parafusadas.

Os painéis terão suas arestas visíveis, arredondadas e faces planas. A ligação entre placas será feita também com massa plástica e cantoneiras metálicas. As cantoneiras metálicas e demais complementos são apresentados abaixo. A divisória somente será chumbada no piso em no mínimo 5 cm.



PREFEITURA MUNICIPAL DE BOCAINA DE MINAS
ESTADO DE MINAS GERAIS
CGC (NF) N. ° 18.194.076/0001-60



DIVERSOS

Andaime em cavalete metálico para forro ou serviço em altura interno, com chapa de compensado e tábua, com reaproveitamento, inclusive montagem/desmontagem e remanejamento

Será instalado andaime para execução dos forros, ele proporciona segurança, praticidade e ajuste de



PREFEITURA MUNICIPAL DE BOCAINA DE MINAS
ESTADO DE MINAS GERAIS
CGC (NF) N. ° 18.194.076/0001-60

altura para o trabalho em tetos. É fundamental que a montagem e o uso do andaime sigam as normas de segurança, como a NR-18, para prevenir acidentes. Esta etapa inclui execução, fornecimento e transporte de todos os materiais e equipamentos necessários.

LIMPEZA

Limpeza Geral da edificação

Limpeza geral em toda área construída de pisos, paredes, vidros, equipamentos (bancadas, louças, metais, etc.) e áreas externas. Usar para a limpeza, de modo geral, água e sabão neutro; o uso de detergentes, solventes e removedores químicos deve ser restrito e feito de modo a não causar danos nas superfícies ou peças. Todos os respingos de tintas, argamassas, óleos, graxas e sujeiras em geral devem ser raspados e limpos. Os pisos cimentados e cerâmicos, azulejos, vidros, aparelhos sanitários, etc. devem ser lavados totalmente, observando que cerâmicas com PEI 1, 2 e 3 são sensíveis aos ácidos e cerâmicas PEI 4 e 5 aceitam uma solução de 1 parte de ácido muriático para 20 partes de água; pastilhas de vidro, azulejos, vidros aparelhos sanitários não devem ser limpos com saponáceos, escovas e buchas que podem riscar a superfície; nos pisos vinílicos, utilizar somente pano úmido e sabão neutro, sendo vedado o uso de produto à base de derivados de petróleo (querosene, gasolina, solvente e outros). Não utilizar ácido para limpeza dos pisos de mosaico português para não o descolorir.

PLACA DE ALUMÍNIO FUNDIDO, DIMENSÃO (60X40)CM, PARA INAUGURAÇÃO, INCLUSIVE FIXAÇÃO

A placa de inauguração deverá obedecer às dimensões previamente estabelecidas e as informações contidas neste serão repassadas pelo órgão gestor até o final da obra. A mesma deverá ser confeccionada em alumínio e fixada na área externa ou de acordo com recomendações da fiscalização. Esta etapa inclui execução, fornecimento e fixação da placa.

Este memorial possui trinta e quatro (34) páginas e encerra-se na data de hoje

Bocaina de Minas - MG, 19 de novembro de 2025.

PRISCILA CRISTINA DE
PAULA NETO:08911608688

Assinado de forma digital por PRISCILA
CRISTINA DE PAULA NETO:08911608688
Dados: 2025.11.19 14:42:31 -03'00'

Priscila Cristina de Paula Neto

ENGENHEIRA CIVIL - CREA-MG Nº 142.702/D

CÁLCULO B.D.I. (NOVA REGRA)

TIPO DE OBRA (MARQUE X)	
CONSTRUÇÃO DE EDIFÍCIOS	X
CONSTRUÇÃO DE RODOVIAS E FERROVIAS	
CONSTRUÇÃO DE REDES DE ABASTECIMENTO DE ÁGUA, COLETA DE ESGOTO E CONSTRUÇÕES CORRELATAS	
CONSTRUÇÃO E MANUTENÇÃO DE ESTAÇÕES E REDES DE DISTRIBUIÇÃO DE ENERGIA ELÉTRICA	
OBRAS PORTUÁRIAS, MARÍTIMAS E FLUVIAIS	
FORNECIMENTO DE MATERIAIS E EQUIPAMENTOS	

CÁLCULO DO BDI		VALORES BASE		
		1 QUARTIL	MÉDIO	3 QUARTIL
Administração Central	4,50%	3,00%	4,00%	5,50%
Seguro e Garantia	1,00%	0,80%	0,80%	1,00%
Risco	1,27%	0,97%	1,27%	1,27%
Despesas Financeiras	1,20%	0,59%	1,23%	1,39%
Lucro	7,50%	6,16%	7,40%	8,96%
PIS	0,65%	0,00%	-	0,65%
COFINS	3,00%	0,00%	-	3,00%
ISS	2,50%	2,00%	-	5,00%
BDI	23,77%			

VERIFICAÇÃO	
TIPO DE OBRA	CONSTRUÇÃO DE EDIFÍCIOS
LIMITE MÍNIMO BDI	20,34%
LIMITE MÁXIMO BDI	25,00%
BDI CALCULADO	23,77%
VERIFICAÇÃO	BDI ACEITO
BDI CALCULADO COM DESONERAÇÃO	26,46%



Anotação de Responsabilidade Técnica - ART
Lei nº 6.496, de 7 de dezembro de 1977

CREA-MG

ART OBRA / SERVIÇO
Nº MG20254292011

Conselho Regional de Engenharia e Agronomia de Minas Gerais

INICIAL

1. Responsável Técnico

PRISCILA CRISTINA DE PAULA NETO

Título profissional: **ENGENHEIRA CIVIL**

RNP: **1409972593**

Registro: **MG0000142702D MG**

Empresa contratada: **DE PAULA ENGENHARIA LTDA**

Registro Nacional: **0000042631-MG**

2. Dados do Contrato

Contratante: **PREFEITURA MUNICIPAL DE BOCAINA DE MINAS**

CPF/CNPJ: **18.194.076/0001-60**

RUA CAPITÃO JOAO MARIANO DIAS

Nº: **86**

Complemento:

Bairro: **CENTRO**

Cidade: **BOCAINA DE MINAS**

UF: **MG**

CEP: **37340000**

Contrato: **PRESTAÇÃO DE SERVIÇO**

Celebrado em: **15/09/2025**

Valor: **R\$ 504.119,72**

Tipo de contratante: **Pessoa Jurídica de Direito Público**

Ação Institucional: **Outros**

3. Dados da Obra/Serviço

DISTRITO SANTO ANTONIO DO RIO GRANDE

Nº: **S/Nº**

Complemento:

Bairro: **SANTO ANTONIO DO RIO GRANDE**

Cidade: **BOCAINA DE MINAS**

UF: **MG**

CEP: **36148000**

Data de Início: **15/09/2025**

Previsão de término: **15/06/2026**

Coordenadas Geográficas: **0, 0**

Finalidade: **INFRAESTRUTURA**

Código: **Não Especificado**

Proprietário: **PREFEITURA MUNICIPAL DE BOCAINA DE MINAS**

CPF/CNPJ: **18.194.076/0001-60**

4. Atividade Técnica

	Quantidade	Unidade
16 - Execução		
80 - Projeto > CONSTRUÇÃO CIVIL > EDIFICAÇÕES > DE REFORMA DE EDIFICAÇÃO > #1.1.2.1 - DE ALVENARIA	378,97	m²
80 - Projeto > CONSTRUÇÃO CIVIL > EDIFICAÇÕES > DE ADEQUAÇÃO PARA ACESSIBILIDADE > #1.1.4.4 - DE EDIFICAÇÃO PARA FINS DIVERSOS	378,97	m²
80 - Projeto > CONSTRUÇÃO CIVIL > EDIFICAÇÕES > DE EDIFICAÇÃO > #1.1.1.1 - DE ALVENARIA	378,97	m²
80 - Projeto > ESTRUTURAS > ESTRUTURAS DE CONCRETO E ARGAMASSA ARMADA > #2.1.1 - DE ESTRUTURA DE CONCRETO ARMADO	378,97	m²
80 - Projeto > CONSTRUÇÃO CIVIL > INSTALAÇÕES HIDROSSANITÁRIAS > #1.4.4 - DE LIGAÇÃO INDIVIDUAL DE REDE DE ÁGUA	378,97	m²
80 - Projeto > CONSTRUÇÃO CIVIL > INSTALAÇÕES HIDROSSANITÁRIAS > #1.4.5 - DE LIGAÇÃO INDIVIDUAL DE REDE DE ESGOTO	378,97	m²
35 - Elaboração de orçamento > CONSTRUÇÃO CIVIL > EDIFICAÇÕES > DE REFORMA DE EDIFICAÇÃO > #1.1.2.1 - DE ALVENARIA	378,97	m²
35 - Elaboração de orçamento > CONSTRUÇÃO CIVIL > EDIFICAÇÕES > DE ADEQUAÇÃO PARA ACESSIBILIDADE > #1.1.4.4 - DE EDIFICAÇÃO PARA FINS DIVERSOS	378,97	m²
35 - Elaboração de orçamento > CONSTRUÇÃO CIVIL > EDIFICAÇÕES > DE EDIFICAÇÃO > #1.1.1.1 - DE ALVENARIA	378,97	m²
35 - Elaboração de orçamento > ESTRUTURAS > ESTRUTURAS DE CONCRETO E ARGAMASSA ARMADA > #2.1.1 - DE ESTRUTURA DE CONCRETO ARMADO	378,97	m²
35 - Elaboração de orçamento > CONSTRUÇÃO CIVIL > INSTALAÇÕES HIDROSSANITÁRIAS > #1.4.4 - DE LIGAÇÃO INDIVIDUAL DE REDE DE ÁGUA	378,97	m²
35 - Elaboração de orçamento > CONSTRUÇÃO CIVIL > INSTALAÇÕES HIDROSSANITÁRIAS > #1.4.5 - DE LIGAÇÃO INDIVIDUAL DE REDE DE ESGOTO	378,97	m²
72 - Orientação técnica > CONSTRUÇÃO CIVIL > EDIFICAÇÕES > DE ADEQUAÇÃO PARA ACESSIBILIDADE > #1.1.4.4 - DE EDIFICAÇÃO PARA FINS DIVERSOS	378,97	m²

A autenticidade desta ART pode ser verificada em: <https://crea-mg.sitac.com.br/publico/>, com a chave: YYYbc
 Impresso em: 17/09/2025 às 13:01:12 por: , ip: 181.189.31.148





Anotação de Responsabilidade Técnica - ART
Lei nº 6.496, de 7 de dezembro de 1977

CREA-MG

ART OBRA / SERVIÇO
Nº MG20254292011

Conselho Regional de Engenharia e Agronomia de Minas Gerais

INICIAL

72 - Orientação técnica > CONSTRUÇÃO CIVIL > EDIFICAÇÕES > DE REFORMA DE EDIFICAÇÃO > #1.1.2.1 - DE ALVENARIA	378,97	m²
72 - Orientação técnica > CONSTRUÇÃO CIVIL > EDIFICAÇÕES > DE EDIFICAÇÃO > #1.1.1.1 - DE ALVENARIA	378,97	m²
72 - Orientação técnica > ESTRUTURAS > ESTRUTURAS DE CONCRETO E ARGAMASSA ARMADA > #2.1.1 - DE ESTRUTURA DE CONCRETO ARMADO	378,97	m²
72 - Orientação técnica > CONSTRUÇÃO CIVIL > INSTALAÇÕES HIDROSSANITÁRIAS > #1.4.4 - DE LIGAÇÃO INDIVIDUAL DE REDE DE ÁGUA	378,97	m²
72 - Orientação técnica > CONSTRUÇÃO CIVIL > INSTALAÇÕES HIDROSSANITÁRIAS > #1.4.5 - DE LIGAÇÃO INDIVIDUAL DE REDE DE ESGOTO	378,97	m²
18 - Fiscalização	Quantidade	Unidade
60 - Fiscalização de obra > CONSTRUÇÃO CIVIL > EDIFICAÇÕES > DE ADEQUAÇÃO PARA ACESSIBILIDADE > #1.1.4.4 - DE EDIFICAÇÃO PARA FINS DIVERSOS	378,97	m²
60 - Fiscalização de obra > CONSTRUÇÃO CIVIL > EDIFICAÇÕES > DE REFORMA DE EDIFICAÇÃO > #1.1.2.1 - DE ALVENARIA	378,97	m²
60 - Fiscalização de obra > CONSTRUÇÃO CIVIL > EDIFICAÇÕES > DE EDIFICAÇÃO > #1.1.1.1 - DE ALVENARIA	378,97	m²
60 - Fiscalização de obra > CONSTRUÇÃO CIVIL > INSTALAÇÕES HIDROSSANITÁRIAS > #1.4.4 - DE LIGAÇÃO INDIVIDUAL DE REDE DE ÁGUA	378,97	m²
60 - Fiscalização de obra > CONSTRUÇÃO CIVIL > INSTALAÇÕES HIDROSSANITÁRIAS > #1.4.5 - DE LIGAÇÃO INDIVIDUAL DE REDE DE ESGOTO	378,97	m²
60 - Fiscalização de obra > ESTRUTURAS > ESTRUTURAS DE CONCRETO E ARGAMASSA ARMADA > #2.1.1 - DE ESTRUTURA DE CONCRETO ARMADO	378,97	m²

Após a conclusão das atividades técnicas o profissional deve proceder a baixa desta ART

5. Observações

REFORMA DE ESCOLA MARIANA FRANCISCA DE JESUS PROPOSTA 004622/2025

6. Declarações

- Declaro estar ciente de que devo cumprir as regras de acessibilidade previstas nas normas técnicas da ABNT, na legislação específica e no decreto n. 5296/2004.

- Cláusula Compromissória: Qualquer conflito ou litígio originado do presente contrato, bem como sua interpretação ou execução, será resolvido por arbitragem, de acordo com a Lei no. 9.307, de 23 de setembro de 1996, por meio da Câmara de Mediação e Arbitragem - CMA vinculada ao Crea-MG, nos termos do respectivo regulamento de arbitragem que, expressamente, as partes declaram concordar

- Declaro, nos termos da Lei Federal nº 13.709, de 14 de agosto de 2018 - Lei Geral de Proteção de Dados Pessoais (LGPD), que estou ciente de que meus dados pessoais e eventuais documentos por mim apresentados nesta solicitação serão utilizados conforme a Política de Privacidade do CREA-MG, que encontra-se à disposição no seguinte endereço eletrônico: <https://www.crea-mg.org.br/transparencia/igpd/politica-privacidade-dados>. Em caso de cadastro de ART para PESSOA FÍSICA, declaro que informei ao CONTRATANTE e ao PROPRIETÁRIO que para a emissão desta ART é necessário cadastrar nos sistemas do CREA-MG, em campos específicos, os seguintes dados pessoais: nome, CPF e endereço. Por fim, declaro que estou ciente de que é proibida a inserção de qualquer dado pessoal no campo "observação" da ART, seja meu ou de terceiros.

- Declaro, nos termos da Lei Federal nº 13.709, de 14 de agosto de 2018 - Lei Geral de Proteção de Dados Pessoais (LGPD), que estou ciente de que não posso compartilhar a ART com terceiros sem o devido consentimento do contratante e/ou do(a) proprietário(a), exceto para cumprimento de dever legal.

7. Entidade de Classe

SENGE-MG - Sindicato de Engenheiros no Estado de Minas Gerais

8. Assinaturas

Declaro serem verdadeiras as informações acima

_____, _____ de _____ de _____
 Local _____ data _____

PRISCILA CRISTINA DE PAULA NETO:08911608688
 Assinado de forma digital por PRISCILA CRISTINA DE PAULA NETO:08911608688
 Dados: 2025.09.17 13:03:20 -03'00'

PRISCILA CRISTINA DE PAULA NETO - CPF: 089.116.086-88
 LUZIMAR DE MOURA BENFICA:425448666
 91

PREFEITURA MUNICIPAL DE BOCAINA DE MINAS - CNPJ:
 18.194.076/0001-60

9. Informações

* A ART é válida somente quando quitada, mediante apresentação do comprovante do pagamento ou conferência no site do Crea.

10. Valor

Valor da ART: **R\$ 271,47** Registrada em: **17/09/2025** Valor pago: **R\$ 271,48** Nosso Número: **8609268406**

A autenticidade desta ART pode ser verificada em: <https://crea-mg.sitac.com.br/publico/>, com a chave: YYYYbc
 Impresso em: 17/09/2025 às 13:01:13 por: , ip: 181.189.31.148





PREFEITURA MUNICIPAL DE BOCAINA DE MINAS
ESTADO DE MINAS GERAIS
CGC (NF) N.º 18.194.076/0001-60

RELATÓRIO FOTOGRÁFICO – ANTES DA OBRA

Entidade Proponente: **PREFEITURA MUNICIPAL DE BOCAINA DE MINAS**

Entidade Concedente: **SECRETARIA DE ESTADO DE EDUCAÇÃO**

Objeto: **REFORMA DA ESCOLA MARIANA FRANCISCA DE JESUS**

Etapa: [1] 1 - antes da realização da obra
 2 - durante a realização da obra
 3 - após a realização da obra



Informações sobre a fotografia apresentada:

- 1) Localização: Distrito de Santo Antônio do Rio Grande - Bocaina de Minas/MG.
- 2) Data em que foi tirada a fotografia: 11/09/2025
- 3) Observações: Fotografia tirada in-loco – Infraestrutura a receber a reforma.

Data: 15/09/2025

**PRISCILA
CRISTINA DE
PAULA
NETO:08911608688**

Assinado digitalmente por PRISCILA CRISTINA DE PAULA NETO:08911608688
ND: C=BR, O=ICP-Brasil, OU=21181078000120, OU=Secretaria da Receita Federal do Brasil - RFB, OU=RFB e-CPF A1, OU=(EM BRANCO), OU=videoconferencia, CN=PRISCILA CRISTINA DE PAULA NETO:08911608688
Razão: Eu sou o autor deste documento
Localização:
Data: 2025.09.17 10:55:43-03'00'
Foxit PDF Reader Versão: 2025.1.0

Priscila Cristina De Paula Neto
Engenheira Civil - CREA/MG nº 142702/D

Data: 15/09/2025

**LUZIMAR DE
MOURA
BENFICA:425
44866691**

Assinado digitalmente por LUZIMAR DE MOURA BENFICA:42544866691
ND: C=BR, O=ICP-Brasil, OU=12517704000115, OU=Secretaria da Receita Federal do Brasil - RFB, OU=e-CPF A1, OU=(EM BRANCO), OU=videoconferencia, CN=LUZIMAR DE MOURA BENFICA:42544866691
Razão: Eu sou o autor deste documento
Localização:
Data: 2025.09.17 13:20:31-03'00'
Foxit PDF Reader Versão: 2025.1.0

Luzimar de Moura Benfica
Prefeito Municipal de Bocaina de Minas



PREFEITURA MUNICIPAL DE BOCAINA DE MINAS
ESTADO DE MINAS GERAIS
CGC (NF) N. ° 18.194.076/0001-60

RELATÓRIO FOTOGRÁFICO – ANTES DA OBRA

Entidade Proponente: **PREFEITURA MUNICIPAL DE BOCAINA DE MINAS**

Entidade Concedente: **SECRETARIA DE ESTADO DE EDUCAÇÃO**

Objeto: **REFORMA DA ESCOLA MARIANA FRANCISCA DE JESUS**

Etapa: [1] 1 - antes da realização da obra
 2 - durante a realização da obra
 3 - após a realização da obra



Informações sobre a fotografia apresentada:

- 1) Localização: Distrito de Santo Antônio do Rio Grande - Bocaina de Minas/MG.
- 2) Data em que foi tirada a fotografia: 11/09/2025
- 3) Observações: Fotografia tirada in-loco – Infraestrutura a receber a reforma.

Data: 15/09/2025

**PRISCILA
CRISTINA DE
PAULA
NETO:08911608688**

Assinado digitalmente por PRISCILA CRISTINA DE PAULA NETO:08911608688
ND: C=BR, O=ICP-Brasil, OU=21181078000120, OU=Secretaria da Receita Federal do Brasil - RFB, OU=RFB e-CPF A1, OU=(EM BRANCO), OU=videoconferencia, CN=PRISCILA CRISTINA DE PAULA NETO:08911608688
Razão: Eu sou o autor deste documento
Localização:
Data: 2025.09.17 10:55:43-03'00'
Foxit PDF Reader Versão: 2025.1.0

Priscila Cristina De Paula Neto
Engenheira Civil - CREA/MG nº 142702/D

Data: 15/09/2025

**LUZIMAR
DE MOURA
BENFICA:4
2544866691**

Assinado digitalmente por LUZIMAR DE MOURA BENFICA:42544866691
ND: C=BR, O=ICP-Brasil, OU=12517704000115, OU=Secretaria da Receita Federal do Brasil - RFB, OU=e-CPF A1, OU=(EM BRANCO), OU=videoconferencia, CN=LUZIMAR DE MOURA BENFICA:42544866691
Razão: Eu sou o autor deste documento
Localização:
Data: 2025.09.17 13:20:58-03'00'
Foxit PDF Reader Versão: 2025.1.0

Luzimar de Moura Benfica
Prefeito Municipal de Bocaina de Minas



PREFEITURA MUNICIPAL DE BOCAINA DE MINAS
ESTADO DE MINAS GERAIS
CGC (NF) N. ° 18.194.076/0001-60

RELATÓRIO FOTOGRÁFICO – ANTES DA OBRA

Entidade Proponente: **PREFEITURA MUNICIPAL DE BOCAINA DE MINAS**

Entidade Concedente: **SECRETARIA DE ESTADO DE EDUCAÇÃO**

Objeto: **REFORMA DA ESCOLA MARIANA FRANCISCA DE JESUS**

Etapa: [1] 1 - antes da realização da obra
 2 - durante a realização da obra
 3 - após a realização da obra



Informações sobre a fotografia apresentada:

- 1) Localização: Distrito de Santo Antônio do Rio Grande - Bocaina de Minas/MG.
- 2) Data em que foi tirada a fotografia: 11/09/2025
- 3) Observações: Fotografia tirada in-loco – Infraestrutura a receber a reforma.

Data: 15/09/2025

**PRISCILA
CRISTINA DE
PAULA
NETO:08911608688**

Assinado digitalmente por PRISCILA CRISTINA DE PAULA NETO:08911608688
ND: C=BR, O=ICP-Brasil, OU=21181078000120, OU=Secretaria da Receita Federal do Brasil - RFB, OU=RFB e-CPF A1, OU=(EM BRANCO), OU=videoconferencia, CN=PRISCILA CRISTINA DE PAULA NETO:08911608688
Razão: Eu sou o autor deste documento
Localização:
Data: 2025.09.17 10:55:43-03'00'
Foxit PDF Reader Versão: 2025.1.0

Priscila Cristina De Paula Neto
Engenheira Civil - CREA/MG nº 142702/D

Data: 15/09/2025

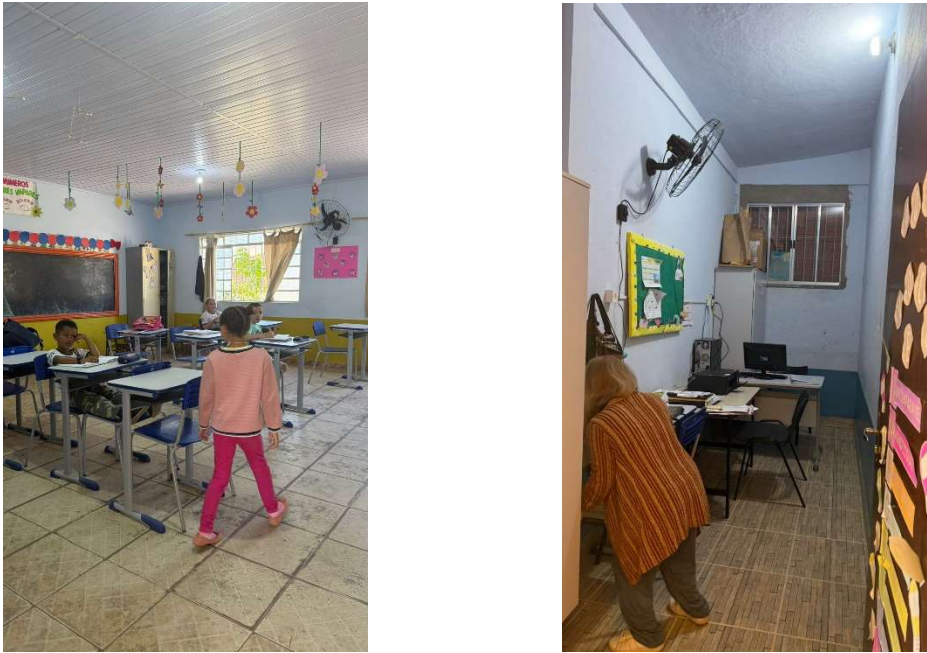
**LUZIMAR DE
MOURA
BENFICA:425
44866691**

Assinado digitalmente por LUZIMAR DE MOURA BENFICA:42544866691
ND: C=BR, O=ICP-Brasil, OU=12517704000115, OU=Secretaria da Receita Federal do Brasil - RFB, OU=e-CPF A1, OU=(EM BRANCO), OU=videoconferencia, CN=LUZIMAR DE MOURA BENFICA:42544866691
Razão: Eu sou o autor deste documento
Localização:
Data: 2025.09.17 13:21:13-03'00'
Foxit PDF Reader Versão: 2025.1.0

Luzimar de Moura Benfica
Prefeito Municipal de Bocaina de Minas




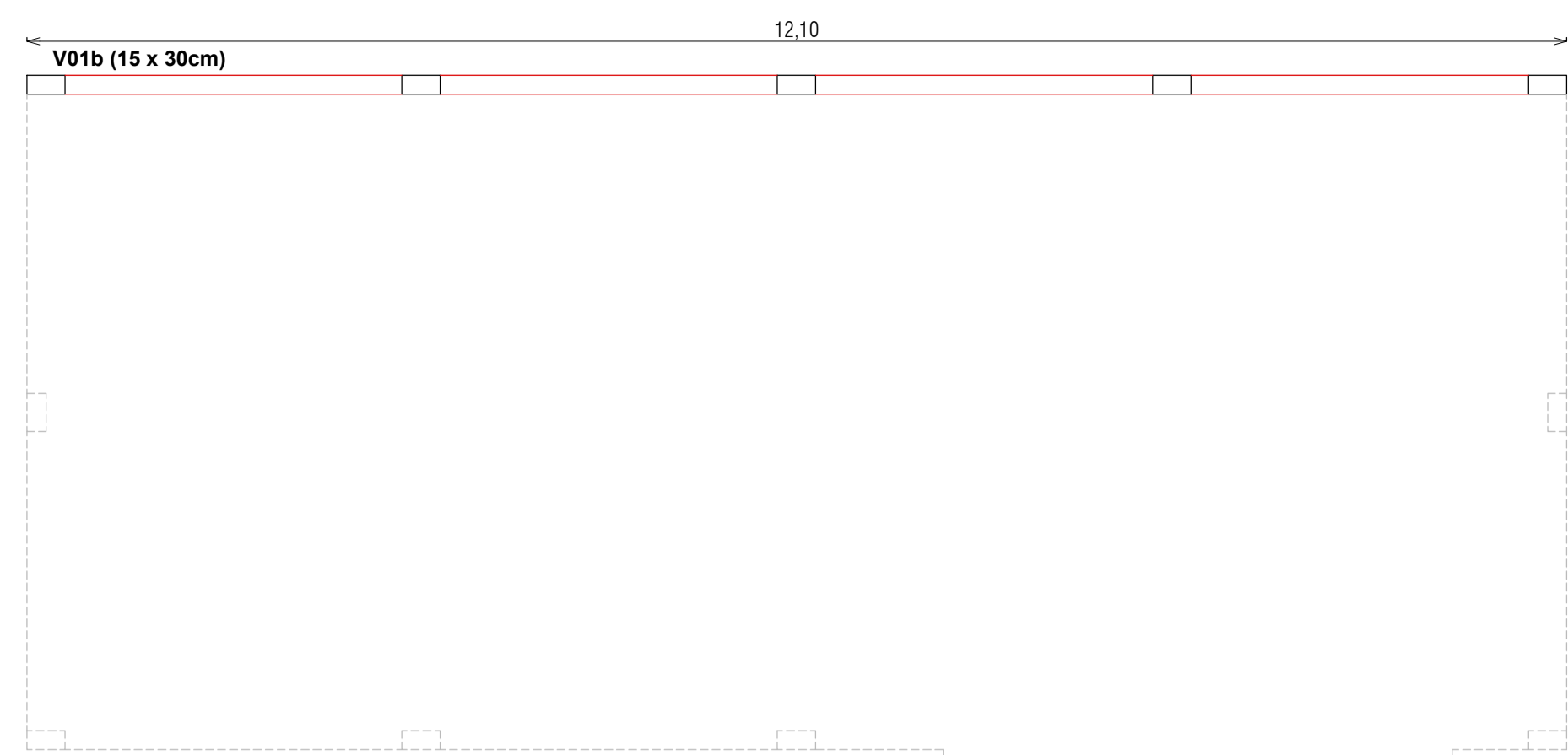
PREFEITURA MUNICIPAL DE BOCAINA DE MINAS
ESTADO DE MINAS GERAIS
 CGC (NF) N. ° 18.194.076/0001-60

RELATÓRIO FOTOGRÁFICO – ANTES DA OBRA	
Entidade Proponente: PREFEITURA MUNICIPAL DE BOCAINA DE MINAS	
Entidade Concedente: SECRETARIA DE ESTADO DE EDUCAÇÃO	
Objeto: REFORMA DA ESCOLA MARIANA FRANCISCA DE JESUS	
Etapa: [1]	1 - antes da realização da obra 2 - durante a realização da obra 3 - após a realização da obra
	
Informações sobre a fotografia apresentada: 1) Localização: Distrito de Santo Antônio do Rio Grande - Bocaina de Minas/MG. 2) Data em que foi tirada a fotografia: 11/09/2025 3) Observações: Fotografia tirada in-loco – Infraestrutura a receber a reforma.	
Data: 15/09/2025 <div style="text-align: center;"> <p>PRISCILA CRISTINA DE PAULA</p> <p>Assinado digitalmente por PRISCILA CRISTINA DE PAULA NETO:08911608688 ND: C=BR, O=ICP-Brasil, OU=21181078000120, OU=Secretaria da Receita Federal do Brasil - RFB, OU=RFB e-CPF A.1, OU=(EM BRANCO), OU=videoconferencia, CN=PRISCILA CRISTINA DE PAULA NETO:08911608688 Razão: Eu sou o autor deste documento</p> <p>Localização: Data: 2025.09.17 13:21:29-03'00' Foxit PDF Reader Versão: 2025.1.0</p> </div> <hr/> <p>NETO:08911608688 Engenheira Civil - CREA/MG nº 142702/D</p>	Data: 15/09/2025 <div style="text-align: center;"> <p>LUZIMAR DE MOURA BENFICA:4254486691</p> <p>Assinado digitalmente por LUZIMAR DE MOURA BENFICA:4254486691 ND: C=BR, O=ICP-Brasil, OU=12517704000115, OU=Secretaria da Receita Federal do Brasil - RFB, OU=e-CPF A.1, OU=(EM BRANCO), OU=videoconferencia, CN=LUZIMAR DE MOURA BENFICA:4254486691 Razão: Eu sou o autor deste documento</p> <p>Localização: Data: 2025.09.17 13:21:29-03'00' Foxit PDF Reader Versão: 2025.1.0</p> </div> <hr/> <p>Luzimar de Moura Benfica Prefeito Municipal de Bocaina de Minas</p>

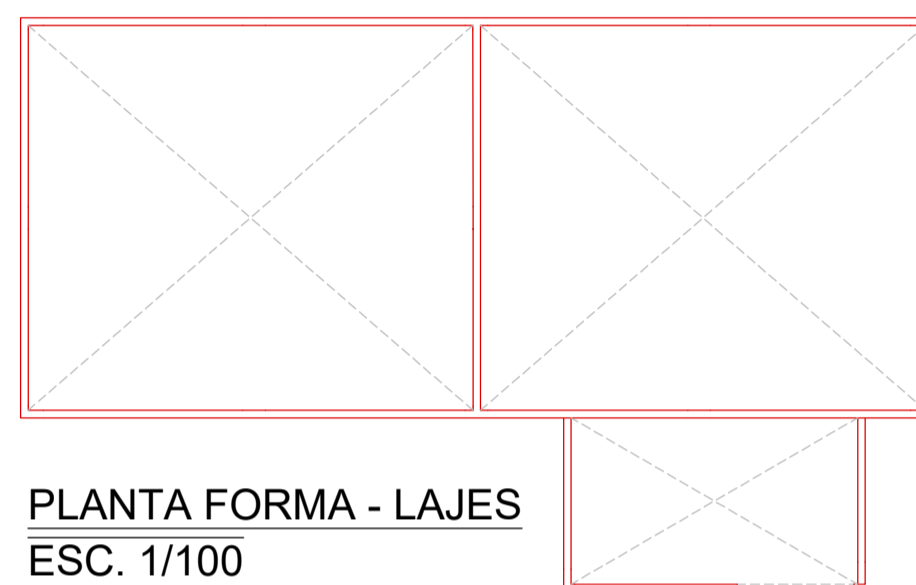


PREFEITURA MUNICIPAL DE BOCAINA DE MINAS
ESTADO DE MINAS GERAIS
CGC (NF) N. ° 18.194.076/0001-60

RELATÓRIO FOTOGRÁFICO – ANTES DA OBRA	
Entidade Proponente: PREFEITURA MUNICIPAL DE BOCAINA DE MINAS	
Entidade Concedente: SECRETARIA DE ESTADO DE EDUCAÇÃO	
Objeto: REFORMA DA ESCOLA MARIANA FRANCISCA DE JESUS	
Etapa: [1]	1 - antes da realização da obra 2 - durante a realização da obra 3 - após a realização da obra
	
Informações sobre a fotografia apresentada: 1) Localização: Distrito de Santo Antônio do Rio Grande - Bocaina de Minas/MG. 2) Data em que foi tirada a fotografia: 11/09/2025 3) Observações: Fotografia tirada in-loco – Infraestrutura a receber a reforma.	
Data: 15/09/2025	Data: 15/09/2025
<p>PRISCILA CRISTINA DE PAULA NETO:08911608688</p> <p>Assinado digitalmente por PRISCILA CRISTINA DE PAULA NETO:08911608688 ND: C=BR, O=ICP-Brasil, OU=21181078000120, OU=Secretaria da Receita Federal do Brasil - RFB, OU=RFB e-CPF A1, OU=(EM BRANCO), OU=videoconferencia, CN=PRISCILA CRISTINA DE PAULA NETO:08911608688 Razão: Eu sou o autor deste documento Localização: Data: 2025.09.17 10:55:43-03'00" Foxit PDF Reader Versão: 2025.1.0</p> <p>Priscila Cristina De Paula Neto Engenheira Civil - CREA/MG nº 142702/D</p>	<p>LUZIMAR DE MOURA BENFICA:42544866691</p> <p>Assinado digitalmente por LUZIMAR DE MOURA BENFICA:42544866691 ND: C=BR, O=ICP-Brasil, OU=12517704000115, OU=Secretaria da Receita Federal do Brasil - RFB, OU=e-CPF A1, OU=(EM BRANCO), OU=videoconferencia, CN=LUZIMAR DE MOURA BENFICA:42544866691 Razão: Eu sou o autor deste documento Localização: Data: 2025.09.17 13:21:45-03'00" Foxit PDF Reader Versão: 2025.1.0</p> <p>Luzimar de Moura Benfica Prefeito Municipal de Bocaina de Minas</p>

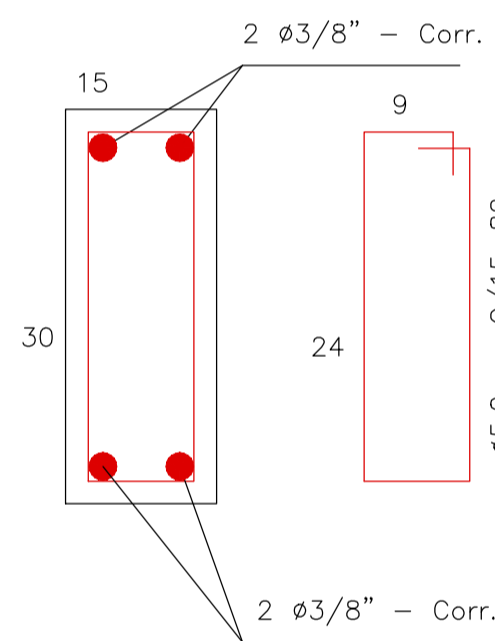


PLANTA BAIXA - VIGAS BALDRAME -3,00
ESC. 1/50

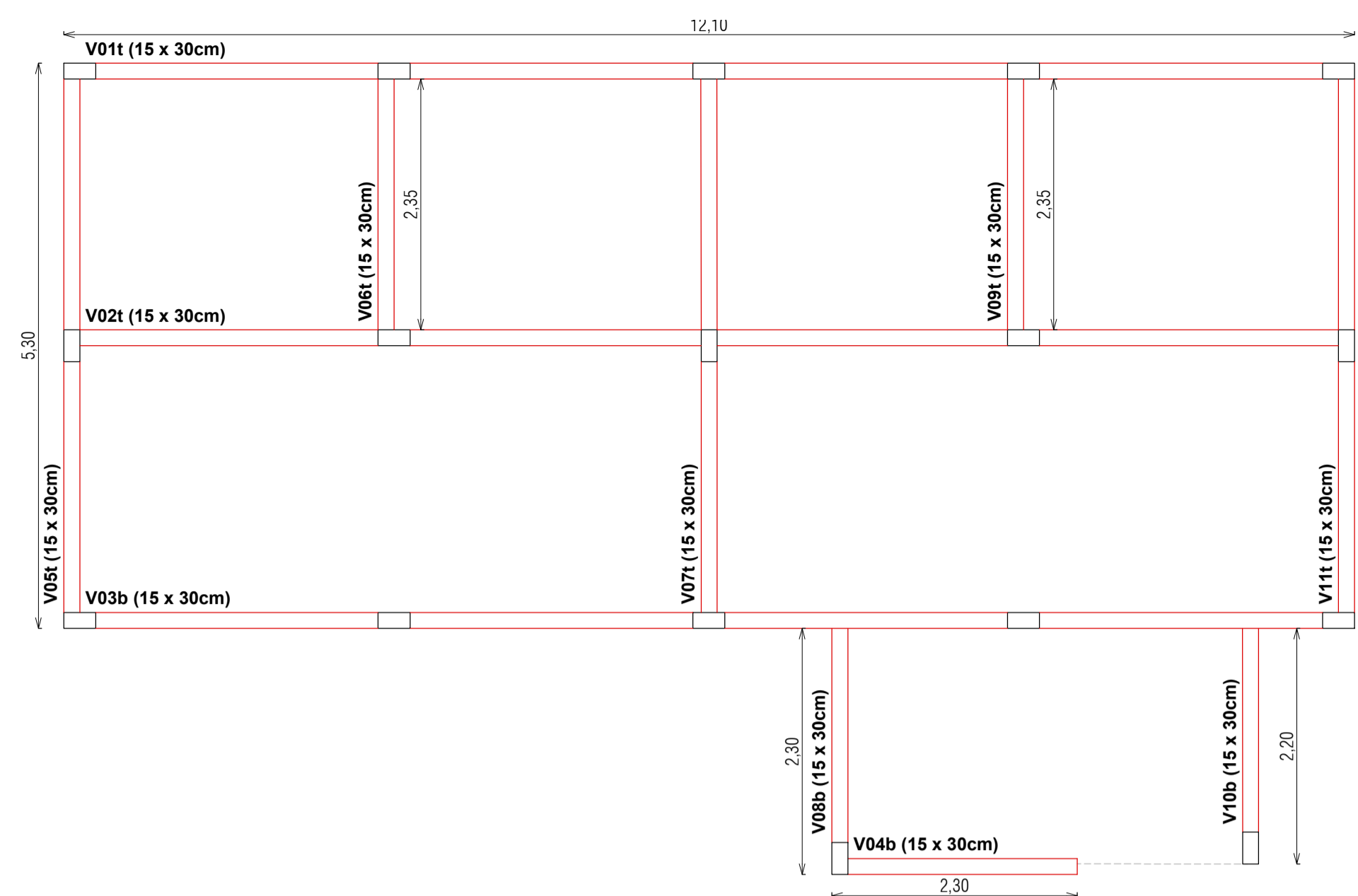
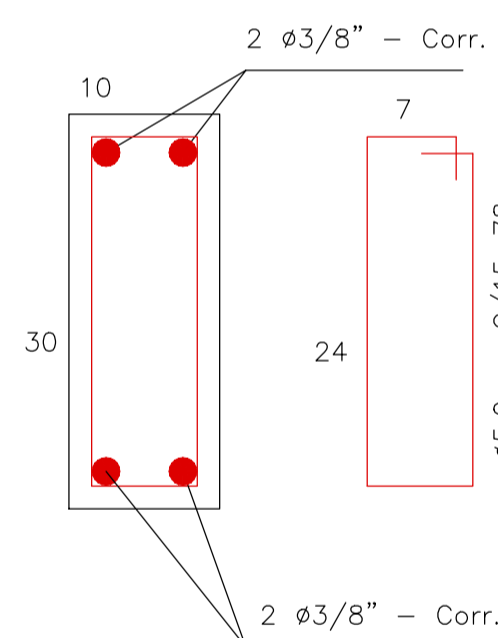


PLANTA FORMA - LAJES
ESC. 1/100

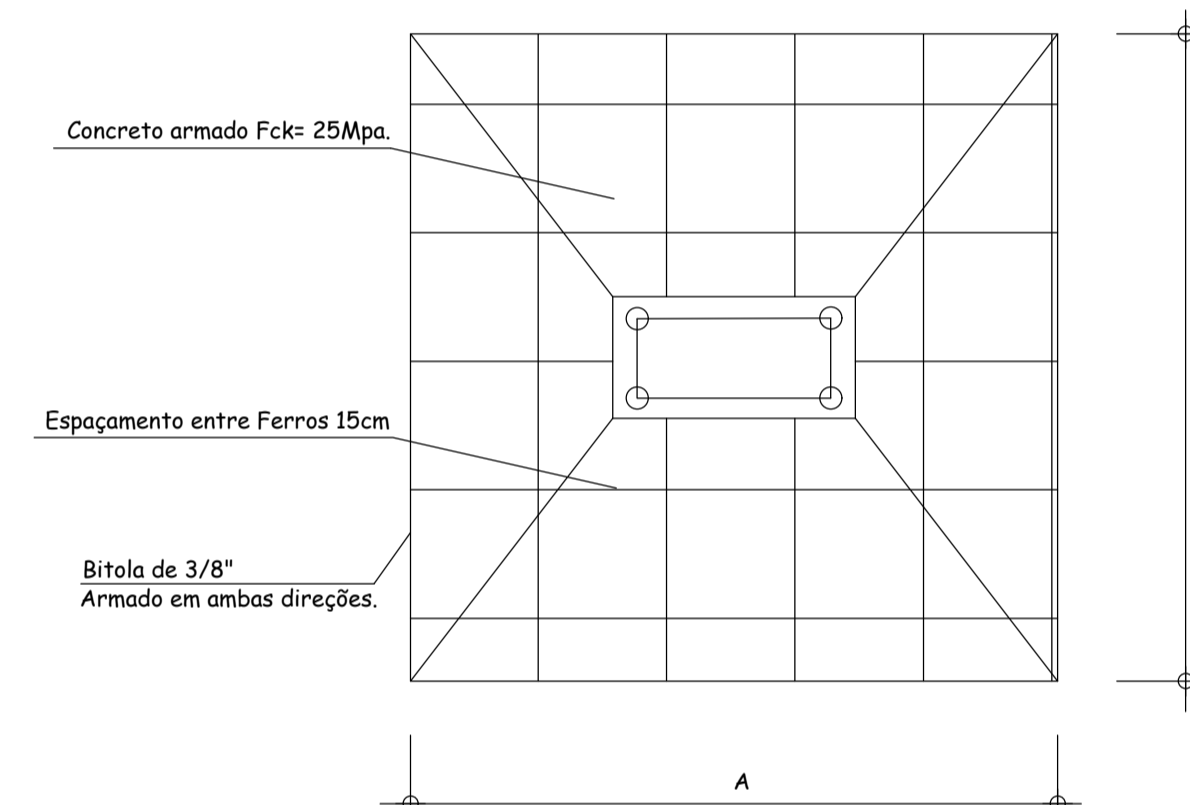
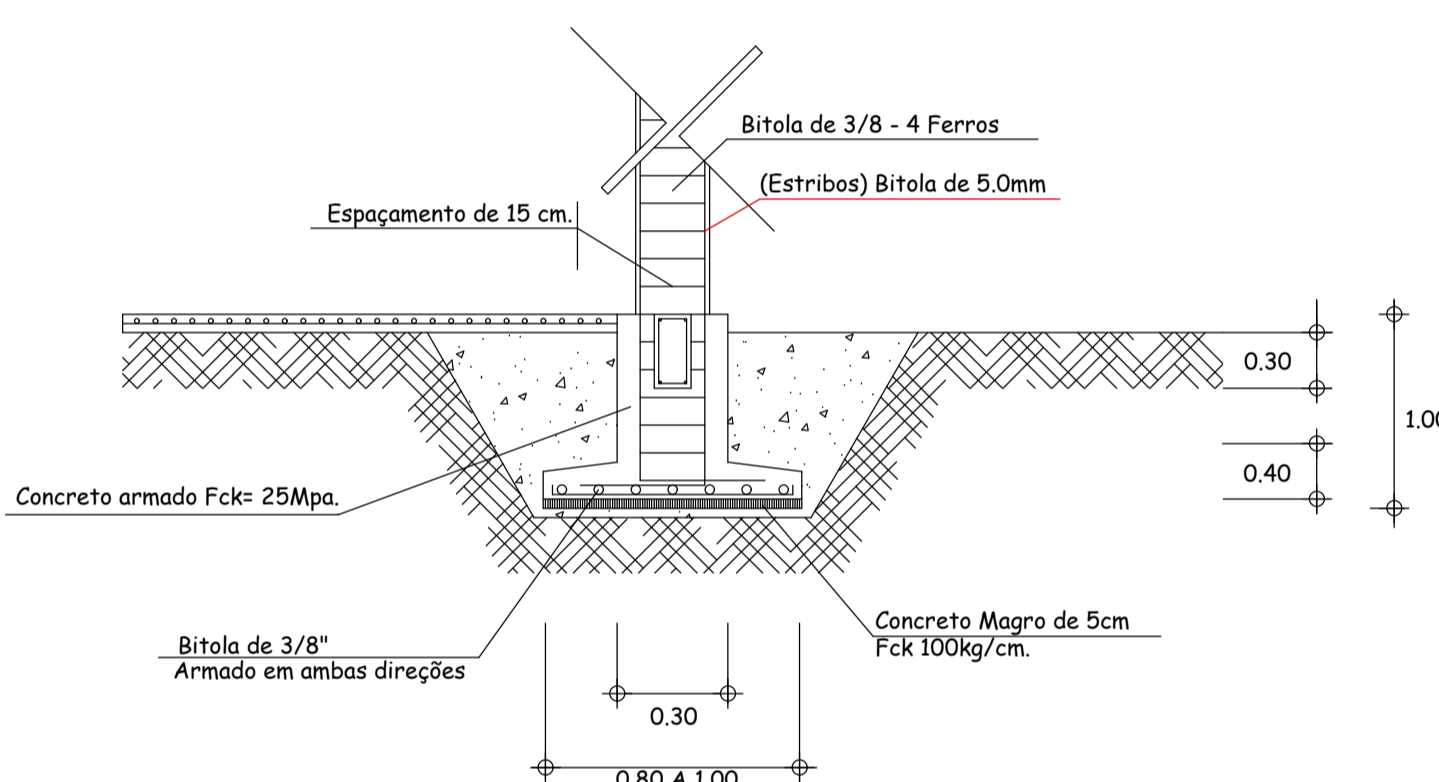
DETALHE VIGAS BALDRAME E TRAVAMENTO
NÍVEL -3,00 E +0,00
SEM ESCALA



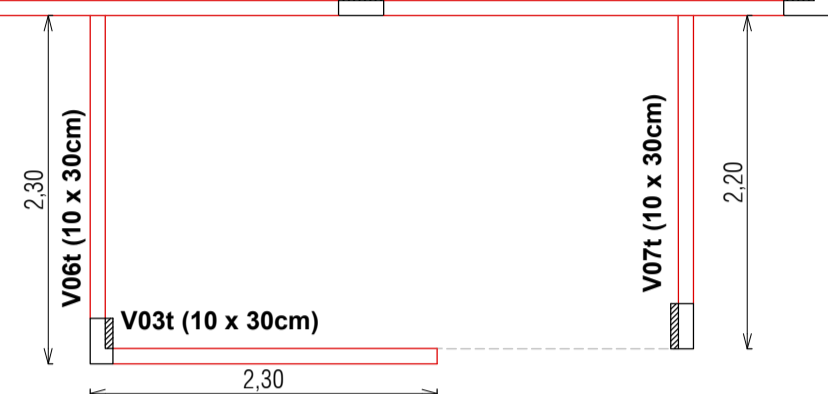
DETALHE VIGAS TRAVAMENTO
NÍVEL +3,50
SEM ESCALA



PLANTA BAIXA - VIGAS TRAVAMENTO/ BALDRAME +0,00
ESC. 1/50



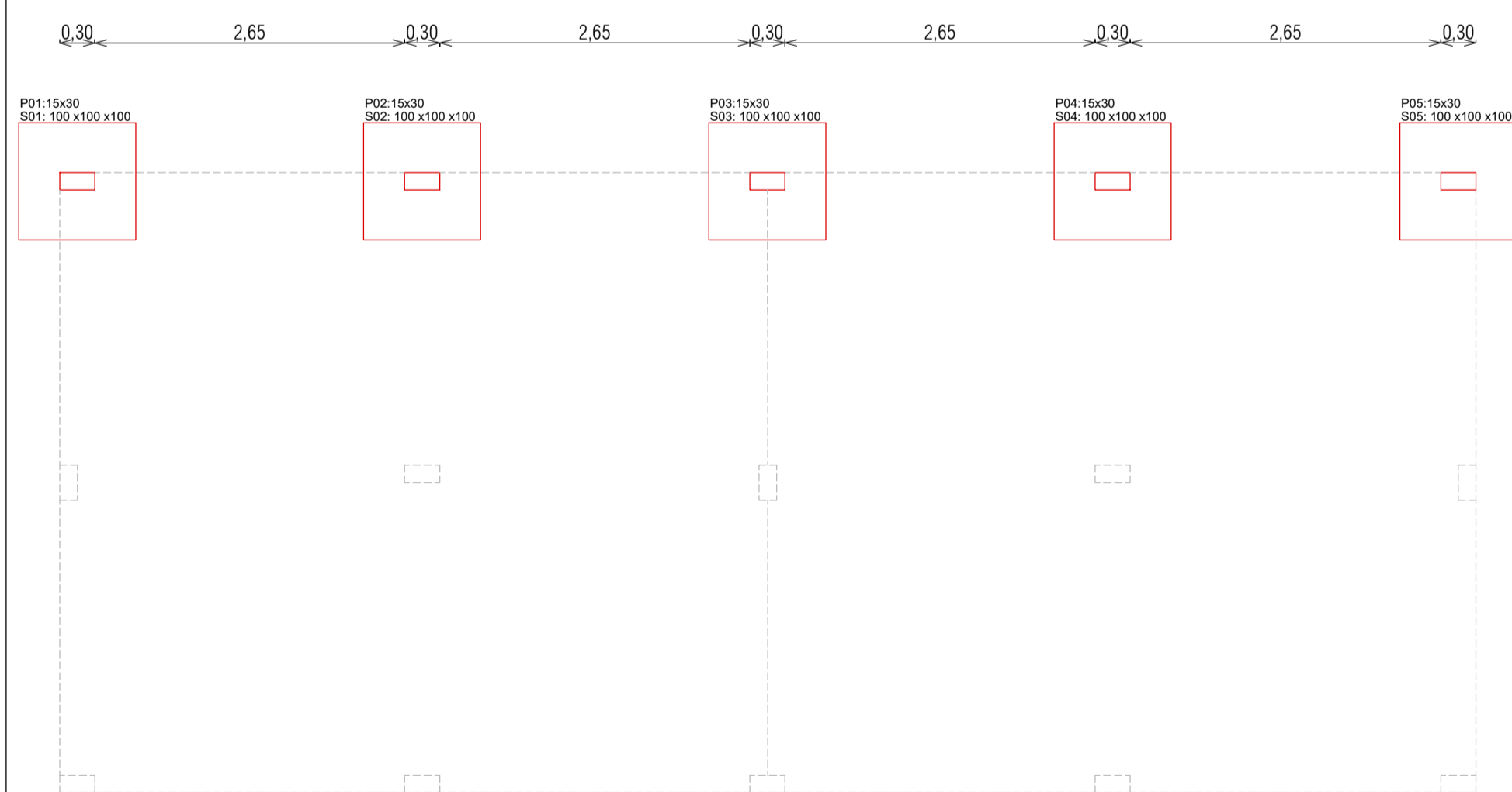
PLANTA BAIXA - VIGAS TRAVAMENTO +3,50
ESC. 1/50



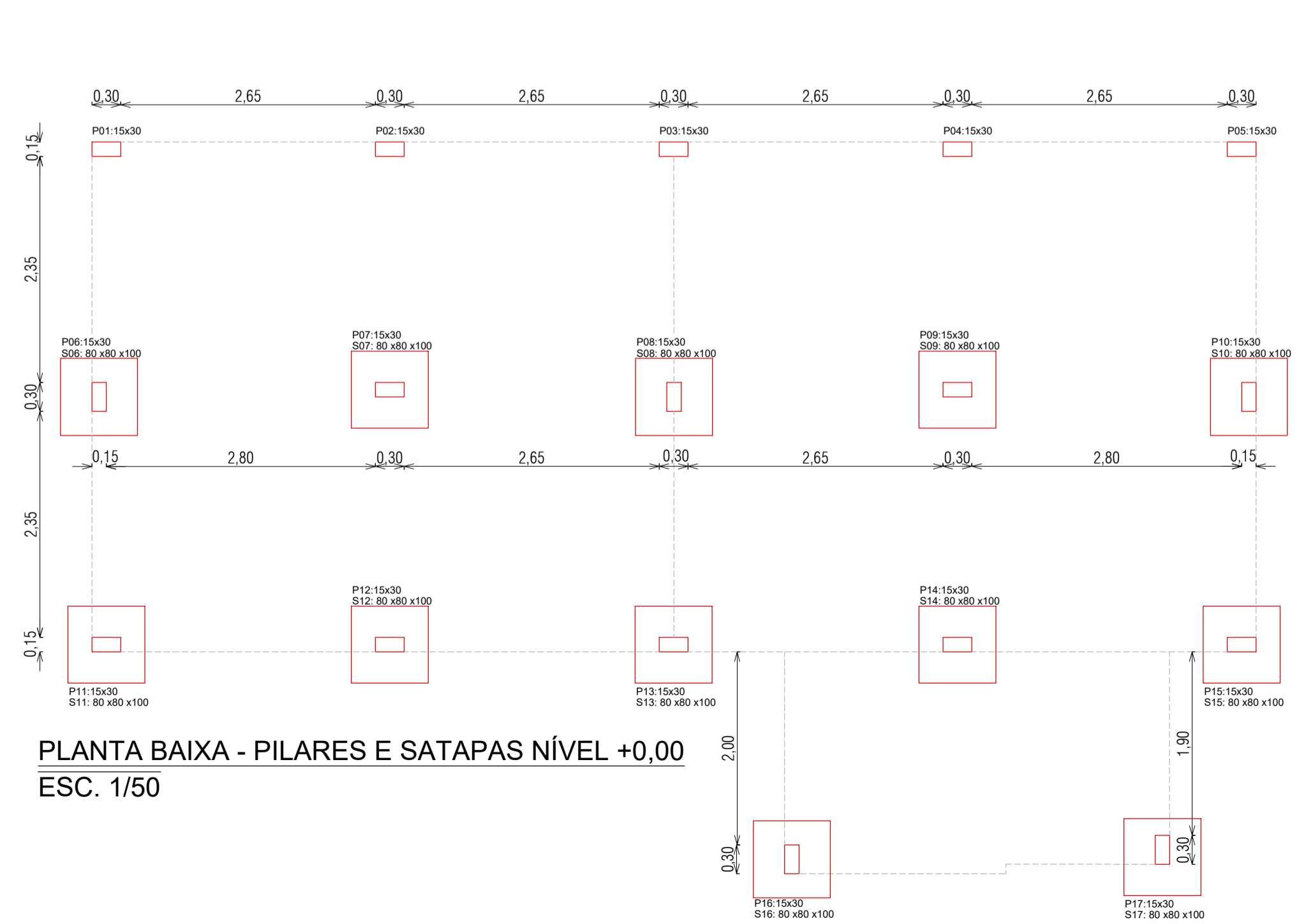
Sapatas				
Pilares	d	A	B	Sfa = Sfb
P01 - P05 S01 - S05	100	80	80	(2x) 7 Ø 10.0 - 84
P06 - P17 S06 - S17	100	100	100	(2x) 9 Ø 10.0 - 104

Relação dos Pilares		
(15 x 30) 17 un	4 Ø 10.0 VAR.	Ø 5.0 c/ 15 - 82

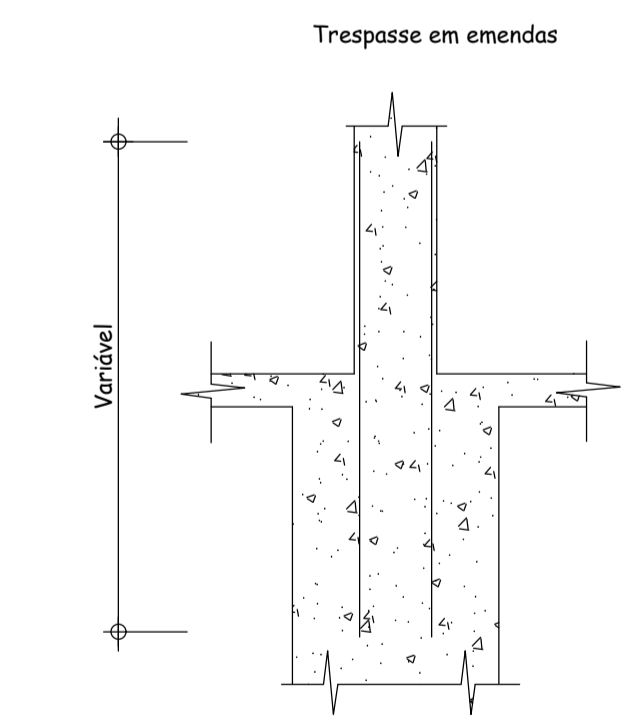
Relação das Vigas		
VIGAS BALDRAMES		
SEÇÃO	Armação	Estribos
(15 x 30)	4 Ø 10.0 VAR.	Ø 5.0 c/ 15 - 82
VIGAS TRAVAMENTO		
SEÇÃO	Armação	Estribos
(10 x 30)	4 Ø 10.0 VAR.	Ø 5.0 c/ 15 - 78
SEÇÃO	Armação	Estribos
(15 x 30)	4 Ø 10.0 VAR.	Ø 5.0 c/ 15 - 82



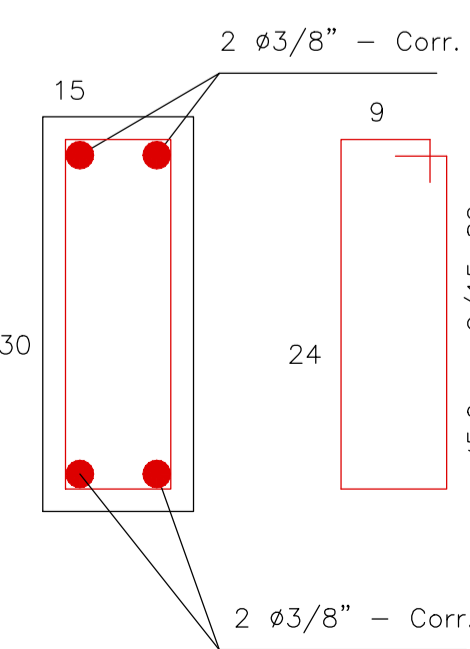
PLANTA BAIXA - PILARES E SATAPAS NÍVEL -3,00
ESC. 1/50



PLANTA BAIXA - PILARES E SATAPAS NÍVEL +0,00
ESC. 1/50



DETALHE PILAR (15 x 30)
SEM ESCALA



Aprovações e Registros.

Responsável Técnico:
De Paula
ENGENHEIRA | CNPJ: 19.442.968/0001-04
Rua José Virgílio 423, Loja Centro - Lima Duarte/MG
Telefone: (32) 98490-4353
E-mail: pri_eng@hotmail.com

Eng.º Civil Priscila C. de Paula Neto - CREA-MG 142702/D

MUNICÍPIO DE BOCAINA DE MINAS

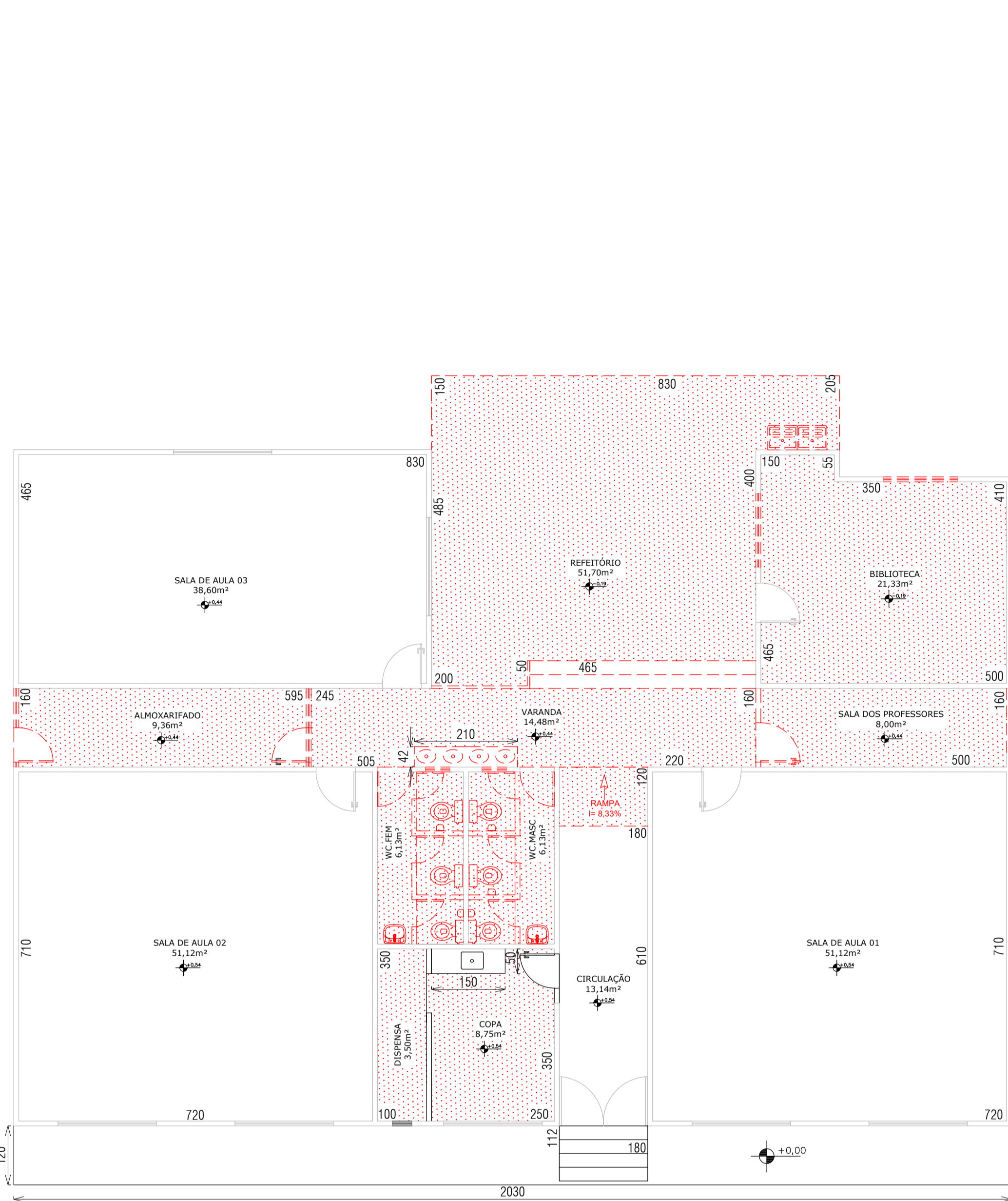
Prefeito Municipal: Luzimar de Moura Benfica
CNPJ: 18.194.076/0001-60
Fone: (32) 3394-1160

PROPOSTA N.º: 004622/2025

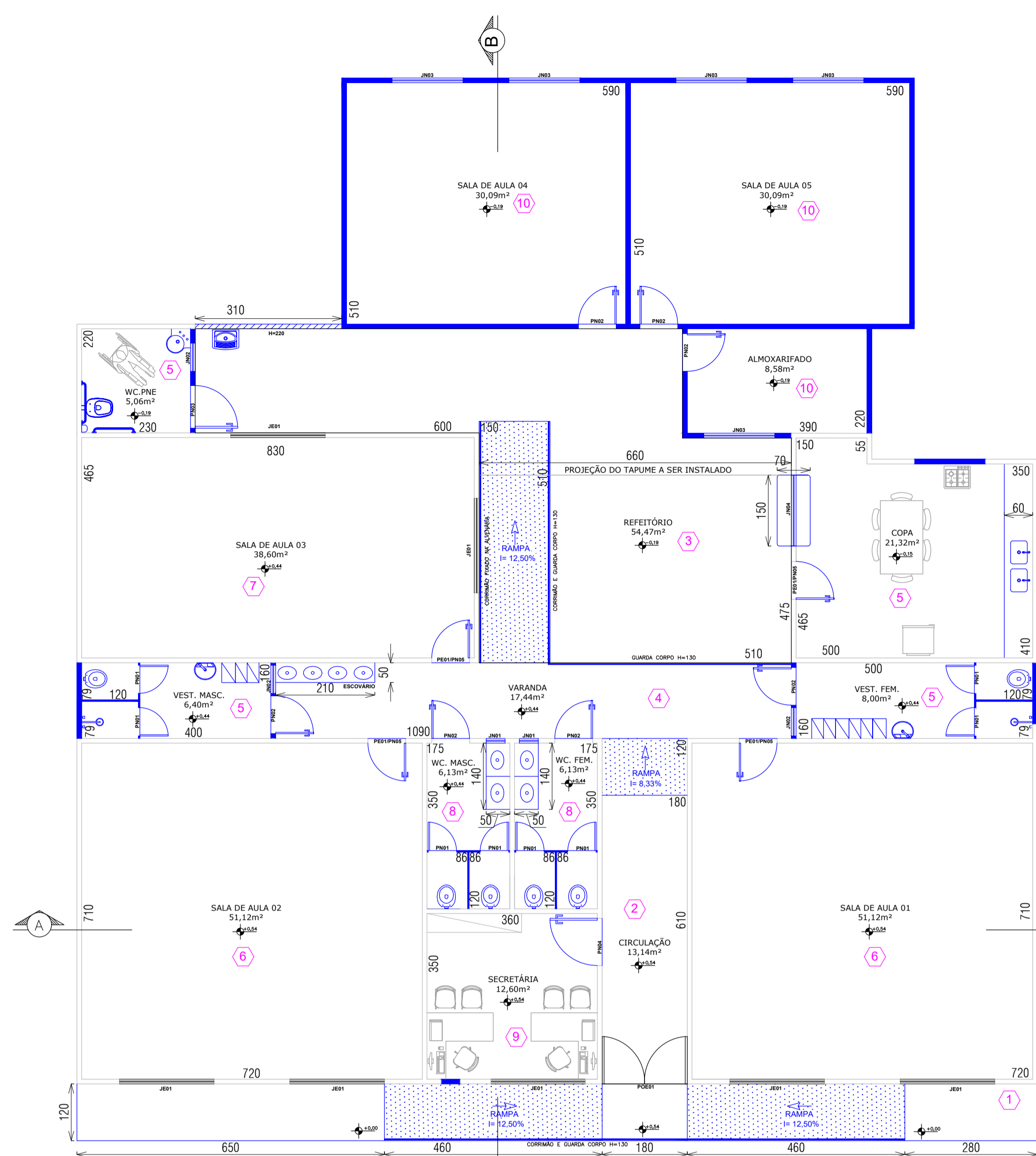
Título: Reforma de Escola
Área: 378,97m2

Endereço da obra: Escola Municipal Mariana Francisca de Jesus - Santo Antônio - Bocaina de Minas / MG
Escala: Indicada
Folha: 01/01

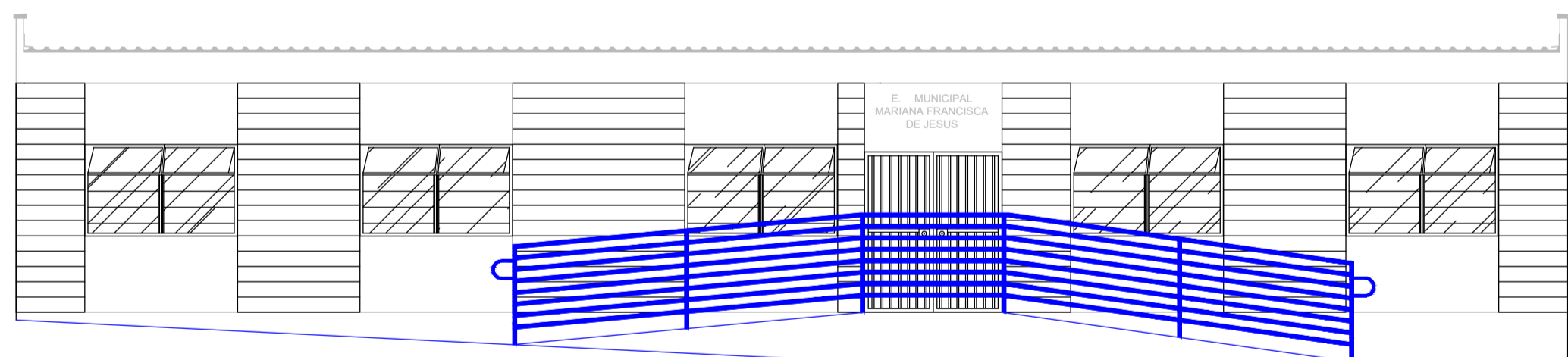
Conteúdo: PROJETO ESTRUTURAL
Localização das sapatas, pilares e vigas baldrame e de travamento, detalhamento da ferragem.
Revisão N.º: 01
Data: 15/09/2025



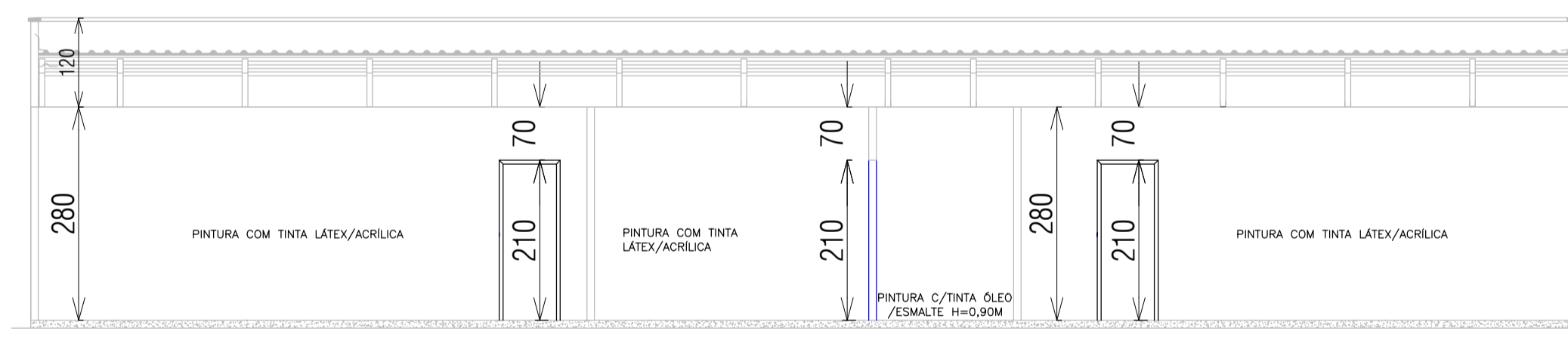
Planta Baixa DEMOLIÇÃO
escala 1/75



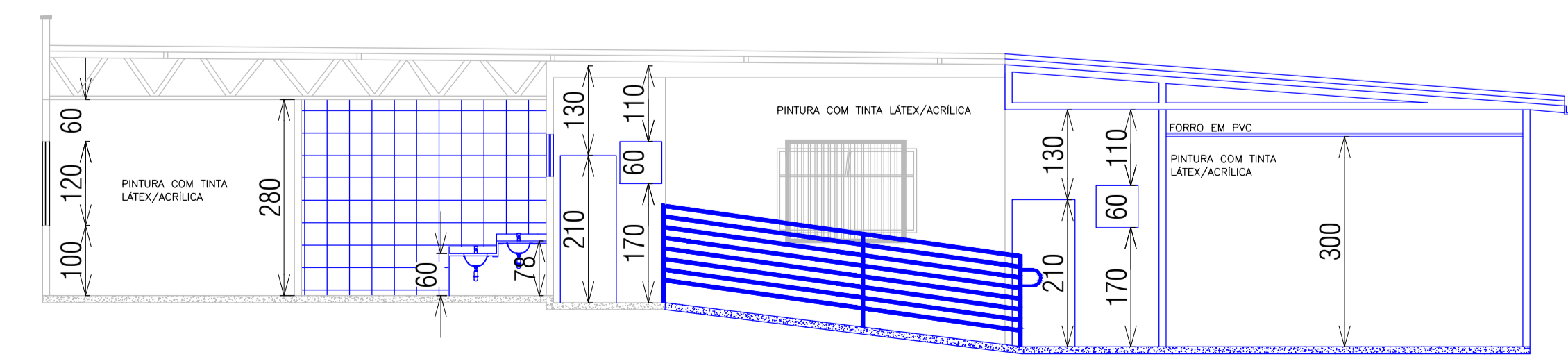
Planta Baixa CONSTRUÇÃO
escala 1/75



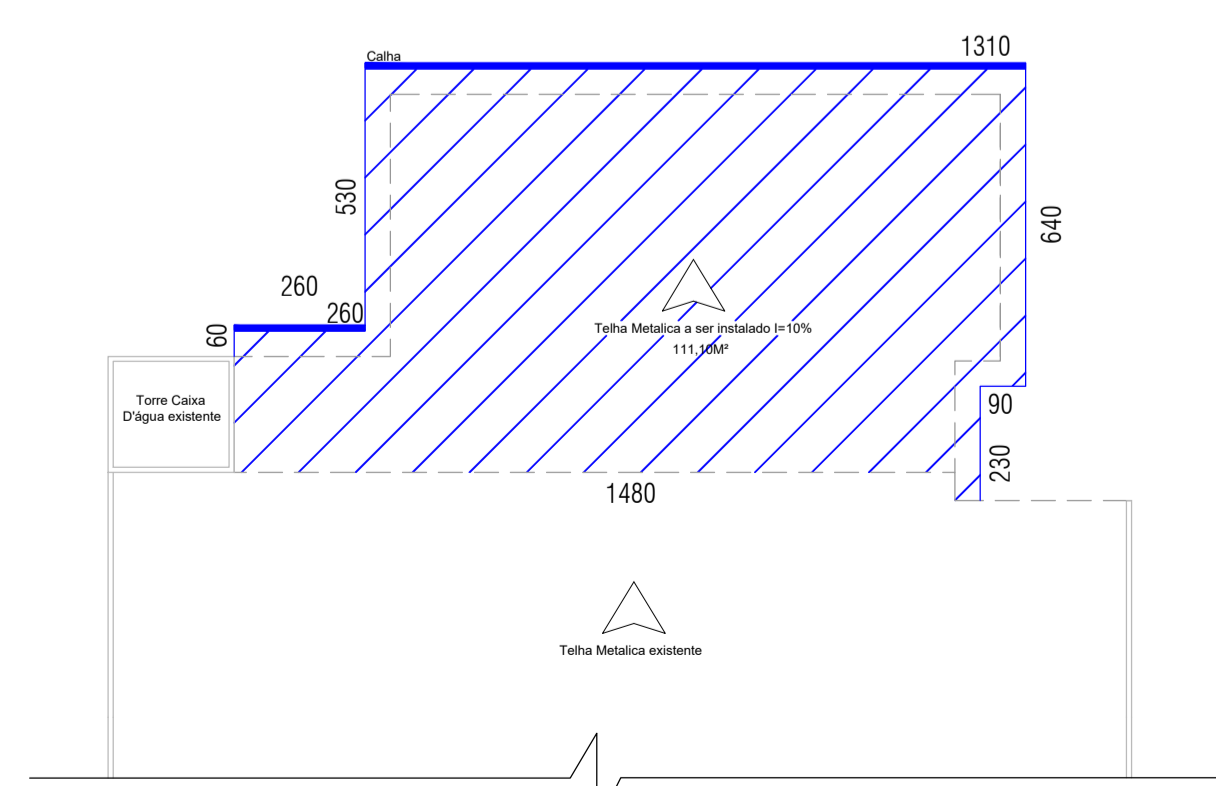
Fachada
escala 1/75



Corte AA
escala 1/75



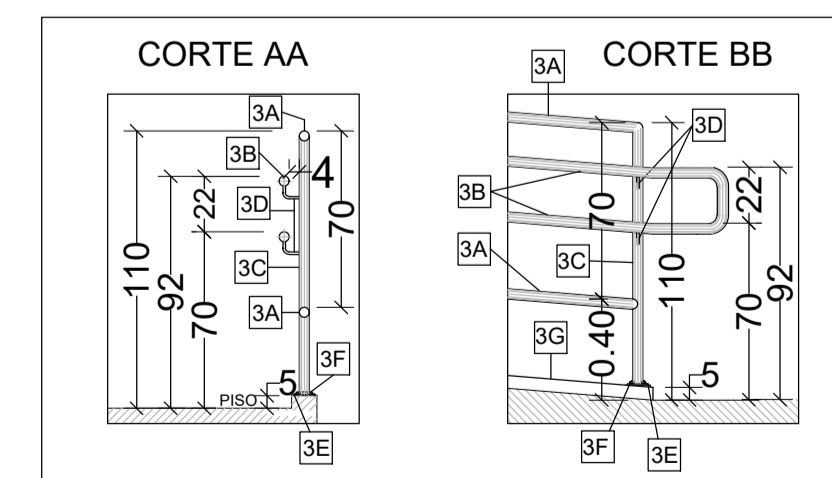
Corte BB
escala 1/75



Planta de cobertura
escala 1/75

DETALHE TÍPICO I

SEM ESCALA - UNIDADE: cm



ESPECIFICAÇÕES

Nº	DESCRIÇÃO
1	Rampa de Acesso Adaptada conforme Norma (NBR9050)
2	3A- Guarda-corpo em tubo de aço galvanizado c/ pintura em esmalte sintético acetinado, tubo de 2"
3	3B- Corrimão tubo de aço galvanizado c/ pintura em esmalte sintético acetinado, tubo de 1/2"(12,70mm).
4	3C- Tubo Redondo de aço galvanizado 2" com pintura em esmalte sintético acetinado.
5	3D- Suporte do corrimão em aço galvanizado 1/2" (12,70mm) com pintura em esmalte sintético acetinado.
6	3E- Chapa de em aço galvanizado TAM: 14" (3,5cm) 80x80mm com pintura em esmalte sintético acetinado.
7	3F- Chumbador Parabolado furo diâmetro 8mm.
8	3G- Piso em concreto

QUADRO DE ESQUADRIAS

DENOMINAÇÃO	WC. MASC / WC FEM / VEST. MASC / VEST. FEM - PN01	DENOMINAÇÃO	SALA DE AULA 01 / SALA DE AULA 02 / SALA DE AULA 03 / SECRETARIA - JE01
QUANTIDADE	08	QUANTIDADE	07
TIPO	GIRO COM 1 FOLHA	TIPO	JANELA DE CORRER
DIMENSÕES	0,60 X 1,80	DIMENSÕES	2,50 X 1,20 / 1,00
FERRAGENS	TARJETA LIVRE/Ocupado (A SER INSTALADA)	FERRAGENS	TRINCO
ESPECIFICAÇÃO	PORTAS METÁLICA NOVA A SER INSTALADA	ESPECIFICAÇÃO	FERRÃO COM VIDRO COMUM E GRADES DE PROTEÇÃO - EXISTENTES A SER MANTIDAS
DENOMINAÇÃO	WC. MASC / WC FEM / VEST. MASC / VEST. FEM / ALMOXARIFADO / SALA DE AULA 04 / SALA DE AULA 05 - PN02	DENOMINAÇÃO	WC. MASC / WC. FEM - JN01
QUANTIDADE	07	QUANTIDADE	02
TIPO	GIRO COM 1 FOLHA	TIPO	BASCULANTE
DIMENSÕES	0,80 X 2,10	DIMENSÕES	0,40 X 0,60 / 1,70
FERRAGENS	MAÇANETA TIPO ALAVANCA (A SER INSTALADA)	FERRAGENS	TRINCO
ESPECIFICAÇÃO	PORTAS METÁLICA NOVA A SER INSTALADA	ESPECIFICAÇÃO	FERRÃO COM VIDRO COMUM E-4MM FANTASIA A SER INSTALADO
DENOMINAÇÃO	WC. PNE - PN03	DENOMINAÇÃO	VEST. MASC / VEST. FEM / WC. PNE - JN02
QUANTIDADE	01	QUANTIDADE	03
TIPO	GIRO COM 1 FOLHA	TIPO	BASCULANTE
DIMENSÕES	0,90 X 2,10	DIMENSÕES	0,60 X 0,60 / 1,70
FERRAGENS	MAÇANETA TIPO ALAVANCA (A SER INSTALADA)	FERRAGENS	TRINCO
ESPECIFICAÇÃO	PORTAS METÁLICA COM BARRA DE APOIO NOVA A SER INSTALADA	ESPECIFICAÇÃO	FERRÃO COM VIDRO COMUM E-4MM FANTASIA A SER INSTALADO
DENOMINAÇÃO	SECRETARIA - PN04	DENOMINAÇÃO	SALA DE AULA 04 E 05 / ALMOXARIFADO - JN03
QUANTIDADE	01	QUANTIDADE	05
TIPO	GIRO COM 1 FOLHA	TIPO	JANELA DE CORRER
DIMENSÕES	1,00 X 2,10	DIMENSÕES	1,50 X 1,20 / 1,00
FERRAGENS	MAÇANETA TIPO ALAVANCA (A SER INSTALADA)	FERRAGENS	TRINCO
ESPECIFICAÇÃO	PORTAS METÁLICA NOVA A SER INSTALADA	ESPECIFICAÇÃO	FERRÃO COM VIDRO COMUM E-4MM FANTASIA E GRADES DE PROTEÇÃO - A SER INSTALADO
DENOMINAÇÃO	CIRCULAÇÃO - POE-01	DENOMINAÇÃO	COPA - JN04
QUANTIDADE	01	QUANTIDADE	01
TIPO	GIRO COM 2 FOLHAS	TIPO	GRADE FIXA
DIMENSÕES	1,80 X 2,10	DIMENSÕES	1,50 X 1,20 / 1,00
FERRAGENS	TRINCO E CADEADO	FERRAGENS	TRINCO
ESPECIFICAÇÃO	PORTÃO EM GRADE DE FERRO EXISTENTE A SER MANTIDO	ESPECIFICAÇÃO	GRADES DE PROTEÇÃO - A SER INSTALADO

JANELAS

PORTÕES

LEGENDA PLANTA BAIXA

(Linha tracejada)	ALVENARIA / ESQUADRIA / LOUÇA EXISTENTE A SER MANTIDA E RESTAURADA
(Linha pontilhada)	ALVENARIA / ESQUADRIA / LOUÇA EXISTENTE A SER DEMOLIDA / REMOVIDA
(Linha azul)	ALVENARIA / ESQUADRIA / LOUÇA NOVA OU A SER SUBSTITUÍDA

LEGENDA DE REVESTIMENTOS

SÍMBOLO	PAREDE	TETO	PISO
1	PINTURA COM TINTA LÁTEX/ACRÍLICA 2 DEMÃOS	---	PISO CIMENTADO COM RAMPAS - A SER EXECUTADO
2	PINTURA COM TINTA ÓLEO/ESMALTE 2 DEMÃOS ATE H=0,90M ACIMA TINTA LÁTEX ACRÍLICA 2 DEMÃOS	FORRO EM MADEIRA - A SER MANTIDO	PISO CERÂMICO LISO EXISTENTE A SER MANTIDO
3	PINTURA COM TINTA ÓLEO/ESMALTE 2 DEMÃOS ATE H=0,90M ACIMA TINTA LÁTEX ACRÍLICA 2 DEMÃOS	TELHA METÁLICA COM ESTRUTURA APARENTE	NOVO PISO CIMENTADO LISO COM PINTURA ACRÍLICA EM 2 DEMÃOS
4	PINTURA COM TINTA ÓLEO/ESMALTE 2 DEMÃOS ATE H=0,90M ACIMA TINTA LÁTEX/ACRÍLICA 2 DEMÃOS	LAJE EM CONCRETO COM PINTURA TINTA LÁTEX ACRÍLICA 2 DEMÃOS A SER EXECUTADO	DEMOLIÇÃO DE PISO EXISTENTE COM INSTALAÇÃO DE NOVO PISO CERÂMICO LISO PEI IV 45X45CM
5	REVESTIMENTO CERÂMICO EM TODAS AS PAREDES COM ALTURA VARIADO	LAJE EM CONCRETO COM PINTURA TINTA LÁTEX ACRÍLICA 2 DEMÃOS A SER EXECUTADO	DEMOLIÇÃO DE PISO EXISTENTE COM INSTALAÇÃO DE NOVO PISO CERÂMICO LISO PEI IV 45X45CM
6	PINTURA COM TINTA LÁTEX/ACRÍLICA 2 DEMÃOS	FORRO EM PVC BRANCO A SER MANTIDO	PISO CERÂMICO LISO EXISTENTE A SER MANTIDO
7	PINTURA COM TINTA LÁTEX/ACRÍLICA 2 DEMÃOS	LAJE EM CONCRETO COM PINTURA TINTA LÁTEX ACRÍLICA 2 DEMÃOS A SER EXECUTADO	PISO CERÂMICO LISO EXISTENTE A SER MANTIDO
8	DEMOLIÇÃO DO REVESTIMENTO EXISTENTE EM PAREDES COM ALTURAS VARIADAS, SEGUIDA DA EXECUÇÃO DE NOVO REVESTIMENTO CERÂMICO EM TODAS AS PAREDES, RESPEITANDO AS DIFERENTES ALTURAS	FORRO EM PVC BRANCO A SER INSTALADO	DEMOLIÇÃO DE PISO EXISTENTE COM INSTALAÇÃO DE NOVO PISO CERÂMICO LISO PEI IV 45X45CM
9	DEMOLIÇÃO DE REVESTIMENTO EXISTENTE EM PAREDES COM ALTURAS VARIADAS, SEGUIDA DE NOVO ACABAMENTO COM PINTURA LÁTEX ACRÍLICA, DUAS DEMÃOS	FORRO EXISTENTE A SER TROCADO POR FORRO EM PVC BRANCO	DEMOLIÇÃO DE PISO EXISTENTE COM INSTALAÇÃO DE NOVO PISO CERÂMICO LISO PEI IV 45X45CM
10	PINTURA COM TINTA LÁTEX/ACRÍLICA 2 DEMÃOS	FORRO EM PVC BRANCO A SER MANTIDO	PISO CERÂMICO LISO PEI IV 45X45CM LISO A SER INSTALADO

Aprovações e Registros.

Responsável Técnico:

De Paula
ENGENHARIA | CNPJ: 16.412.968/0001-01

Rua José Virgílio 423, Loja Centro - Lima Duarte/MG
Telefone: (32) 98490-4353
E-mail: pri_eng@hotmail.com

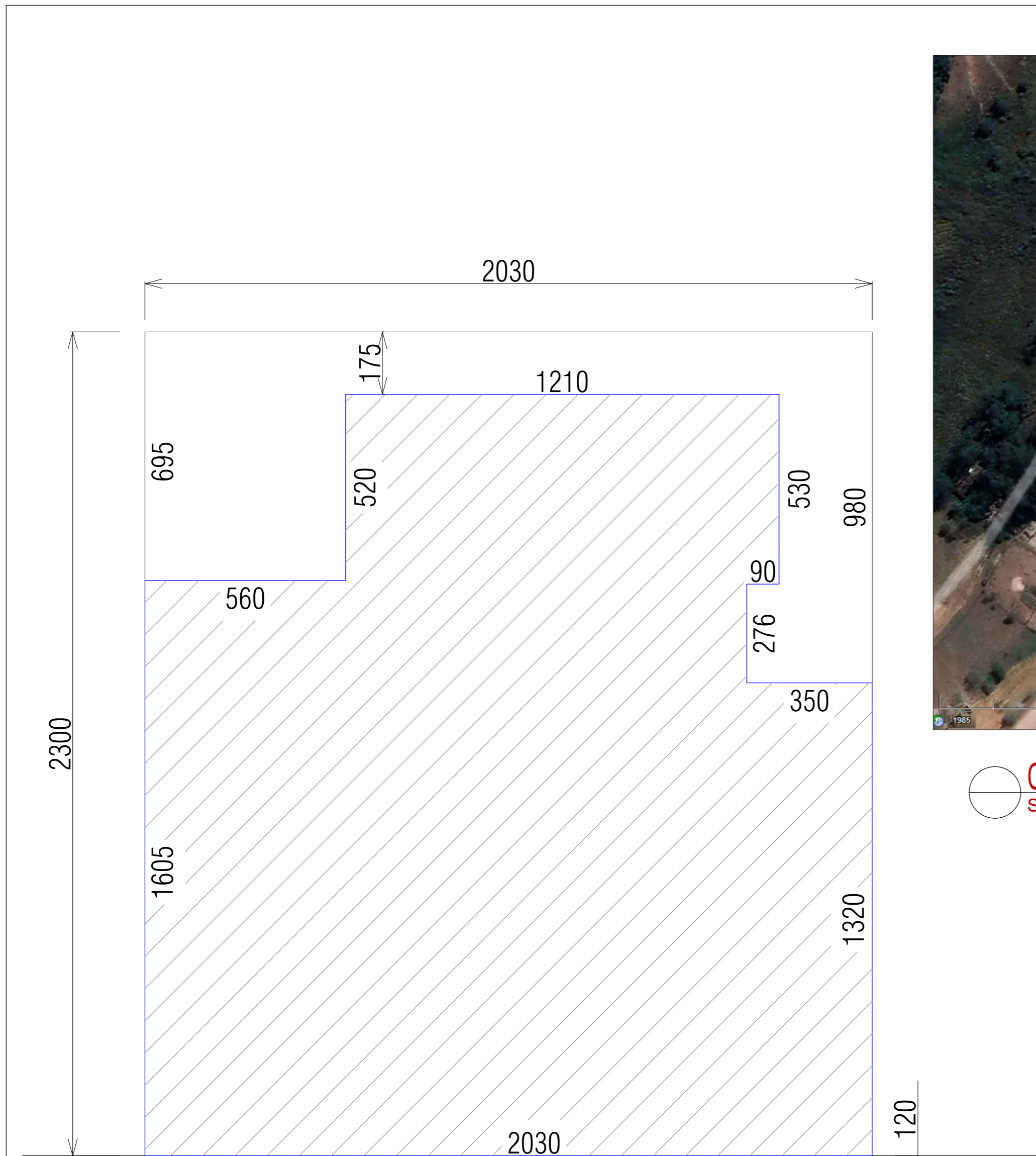
PRISCILA CRISTINA DE PAULA NETO
NETO: 08911608-688

Engº Civil Priscila C. de Paula Neto - CREA-MG 142702/D

MUNICÍPIO DE BOCAINA DE MINAS

Prefeito: LUZIMAR DE MOURA BENFICA 42544866-91	CNPJ: 18.194.076/0001-60	Fone: (32) 3394-1160
Luzimar de Moura Benfica		PROPOSTA Nº: 004622/2025

Título: Reforma de Escola	Área: 378,97m ²
Endereço da obra: Escola Municipal Mariana Francisca de Jesus - Rua Mariana Francisca de Jesus nº 01 - Santo Antônio - Bocaina de Minas/MG	Folha: 01/02
Projeto: PROJETO ARQUITETÔNICO	Revisão Nº: 02
Plantas baixas demolição e construção, cortes, fachada e det. corrimão e guarda corpo.	Data: 19/11/2025



RUA MARIANA FRANCISCA DE JESUS

Planta de situação
escala 1/150



Croqui de localização - Google Earth
Sem escala

COORDENADAS GOOGLE EARTH:

ESCOLA MARIANA FRANCISCA DE JESUS = 22°11'48.27"S e 44°29'33.18"O

MUNICÍPIO DE BOCAINA DE MINAS		
Prefeito LUZIMAR DE MOURA BENFICA:42544866691 91 Luzimar de Moura Benfica	Assinado digitalmente por LUZIMAR DE MOURA BENFICA:42544866691 ND: C=BR, O=CP-Brasil, OU=12517704000115, OU=Secretaria da Receita Federal do Brasil - RFB, OU=CPF A1, OU=(EM BRANCO), OU=videoconferencia, CN=LUZIMAR DE MOURA BENFICA:42544866691 Razão: Eu sou o autor deste documento Localização: Data: 2025.11.19 15:31:56-03'00' Foxit PDF Reader Versão: 2025.1.0	CNPJ: 18.194.076/0001-60 Fone : (32) 3394-1160
Título : Reforma de escola	PROPOSTA N°: 004622/2025	PRISCILA CRISTINA DE PAULA NETO:08911608688
Endereço da obra : Escola Municipal Mariana Francisca de Jesus - Rua Mariana Francisca de Jesus nº 01 - Santo Antônio -Bocaina de Minas/MG	Escala : Indicada Data base SRE : Out./2024	Área : 378,97m2 Folha : 02/02
Conteúdo: Planta de situação e Croqui de localização-Google Earth.	Revisão N° 02	Data : 19/11/2025

CRONOGRAMA FÍSICO-FINANCEIRO

ESCOLA: Escola Municipal Mariana Francisca de Jesus																	
MUNICÍPIO / DISTRITO: Distrito de Santo Antônio do Rio Grande - Bocaina de Minas/MG																	
SERVIÇOS: REFORMA E AMPLIAÇÃO																	
ITEM	DESCRIÇÃO	TOTAL GERAL (C/ BDI)	% INC.	1º MÊS		2º MÊS		3º MÊS		4º MÊS		5º MÊS		6º MÊS		TOTAL	
				%	VALOR	%	VALOR	%	VALOR	%	VALOR	%	VALOR	%	VALOR		
1	INSTALAÇÃO DOS SERVIÇOS DE ENGENHARIA	20.225,96	4,08%	100,00%	20.225,96		0,00		0,00		0,00		0,00		0,00	20.225,96	
2	DEMOLIÇÕES E REMOÇÕES	9.891,29	2,00%	100,00%	9.891,29		0,00		0,00		0,00		0,00		0,00	9.891,29	
3	TRABALHOS EM TERRA	2.770,93	0,56%	100,00%	2.770,93		0,00		0,00		0,00		0,00		0,00	2.770,93	
4	SONDAGEM, FUNDAÇÕES, MUROS E CONTENÇÕES	40.210,95	8,11%	20,00%	8.042,19	20,00%	8.042,19	20,00%	8.042,19	20,00%	8.042,19	20,00%	8.042,19		0,00	40.210,95	
5	SUPERESTRUTURA	45.537,96	9,19%		0,00	20,00%	9.107,59	40,00%	18.215,19	40,00%	18.215,19		0,00		0,00	45.537,96	
6	ALVENARIA	12.848,08	2,59%		0,00	30,00%	3.854,42	70,00%	8.993,66		0,00		0,00		0,00	12.848,08	
7	COBERTURA E FORRO	56.048,06	11,31%		0,00		0,00		0,00		0,00	60,00%	33.628,84	40,00%	22.419,22	56.048,06	
8	INSTALAÇÕES HIDRÁULICAS	25.602,06	5,17%		0,00	10,00%	2.560,21	10,00%	2.560,21	40,00%	10.240,82	40,00%	10.240,82		0,00	25.602,06	
9	INSTALAÇÕES SANITÁRIAS	20.995,21	4,24%		0,00	10,00%	2.099,52	10,00%	2.099,52	40,00%	8.398,08	40,00%	8.398,08		0,00	20.995,21	
10	INSTALAÇÃO ELÉTRICA	10.929,23	2,21%		0,00	10,00%	1.092,92	20,00%	2.185,85	40,00%	4.371,69	30,00%	3.278,77		0,00	10.929,23	
11	ESQUADRIAS DE MADEIRA	12.568,25	2,54%		0,00		0,00		0,00	40,00%	5.027,30	40,00%	5.027,30	20,00%	2.513,65	12.568,25	
12	ESQUADRIAS METÁLICAS	36.193,14	7,30%		0,00		0,00		0,00	40,00%	14.477,26	40,00%	14.477,26	20,00%	7.238,63	36.193,14	
13	FERRAGENS	28.021,56	5,65%		0,00		0,00		0,00		0,00	40,00%	11.208,62	60,00%	16.812,93	28.021,56	
14	REVESTIMENTO	49.371,28	9,96%		0,00		0,00	30,00%	14.811,38	30,00%	14.811,38	40,00%	19.748,51		0,00	49.371,28	
15	PISOS E RODAPÉS	32.493,97	6,56%		0,00	10,00%	3.249,40	20,00%	6.498,79	30,00%	9.748,19	40,00%	12.997,59		0,00	32.493,97	
16	VIDROS	1.521,17	0,31%		0,00		0,00		0,00		0,00		0,00	100,00%	1.521,17	1.521,17	
17	PINTURA	75.116,78	15,16%		0,00		0,00		0,00	20,00%	15.023,36	30,00%	22.535,03	50,00%	37.558,39	75.116,78	
18	BANCADAS, PRATELEIRAS E DIVISÓRIAS	10.419,66	2,10%		0,00		0,00		0,00		0,00	40,00%	4.167,86	60,00%	6.251,80	10.419,66	
19	DIVERSOS	172,65	0,03%		0,00		0,00		0,00		0,00	40,00%	69,06	60,00%	103,59	172,65	
23	LIMPEZA	3.555,41	0,72%											100,00%	3.555,41	3.555,41	
26	OUTROS	1.142,10	0,23%		0,00		0,00		0,00		0,00		0,00	100,00%	1.142,10	1.142,10	
TOTAL MENSAL					8,26%	40.930,38	6,05%	30.006,25	12,79%	63.406,78	21,86%	108.355,46	31,03%	153.819,94	20,00%	99.116,89	495.635,70
TOTAL ACUMULADO					8,26%	40.930,38	14,31%	70.936,63	27,11%	134.343,41	48,97%	242.698,87	80,00%	396.518,81	100,00%	495.635,70	495.635,70

LOCAL / DATA: Bocaina de Minas 19 de novembro de 2025

RESPONSÁVEL TÉCNICO: Priscila Cristina de Paula Neto CREA 142.702/D

REPRESENTANTE LEGAL: Luzimar de Moura Benfica