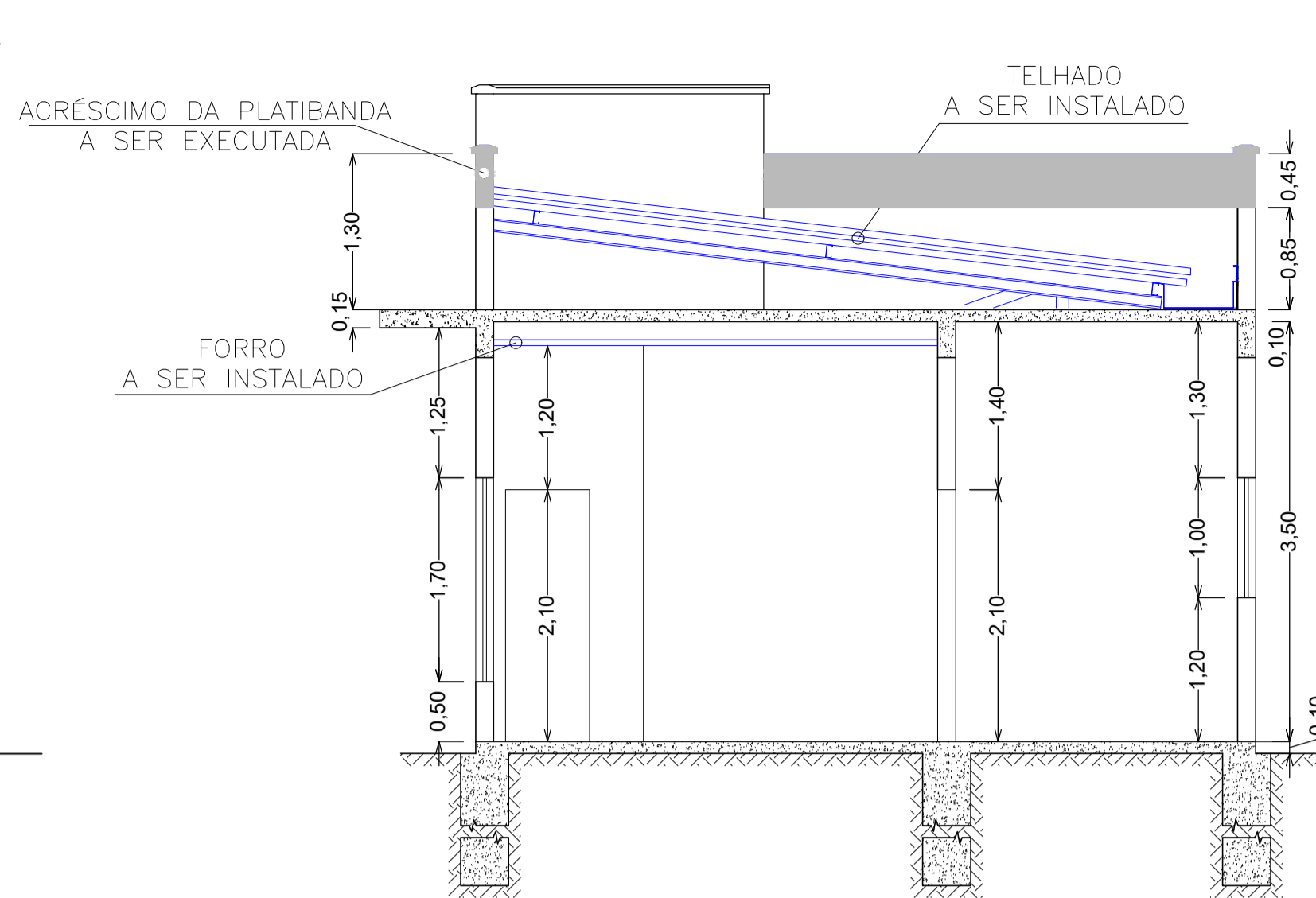
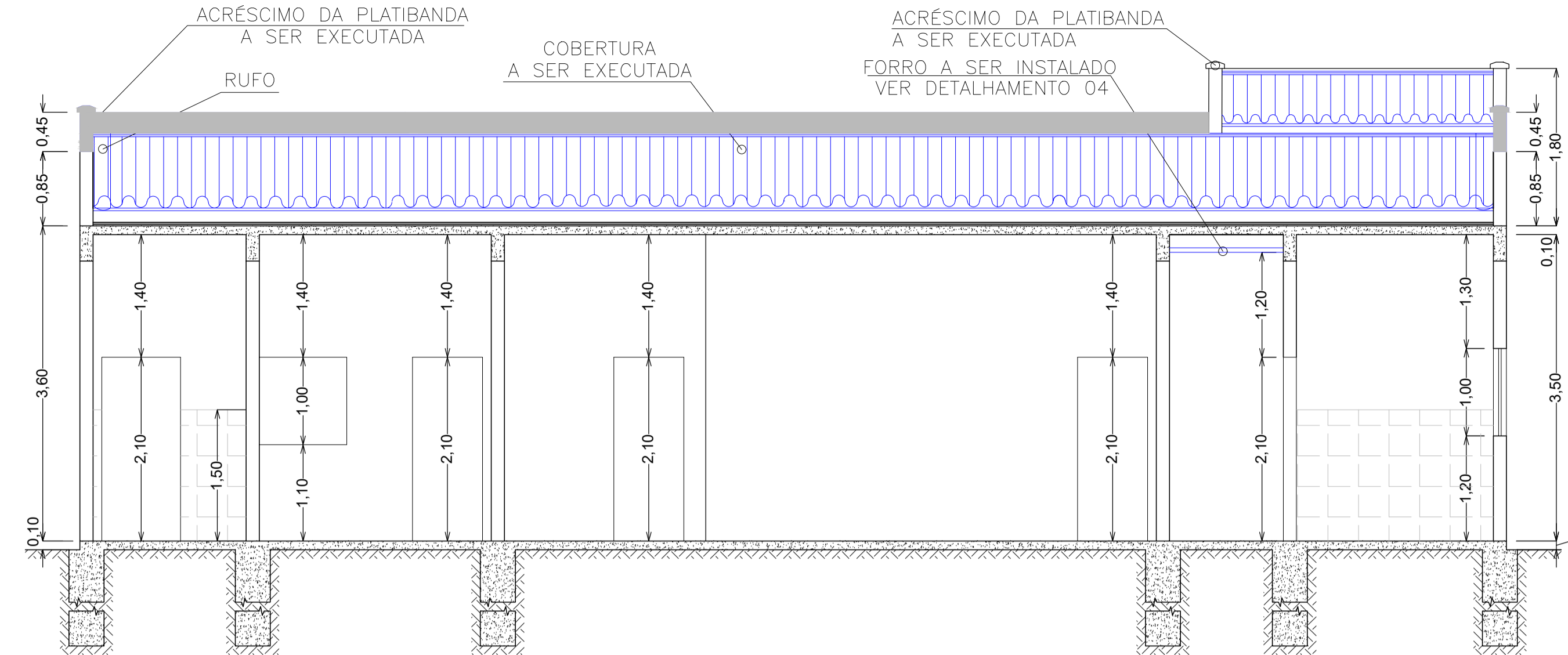


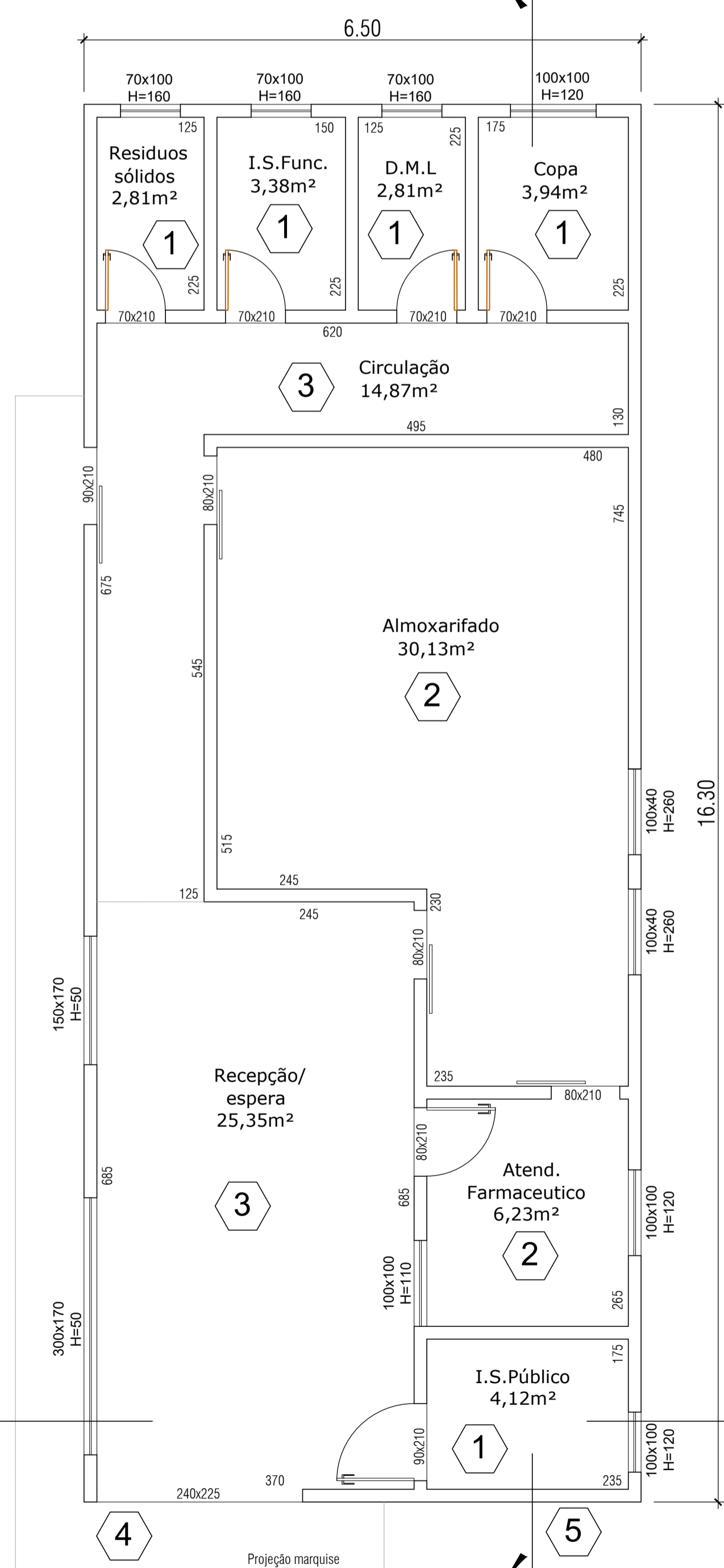
FACHADA  
ESC. 1/50



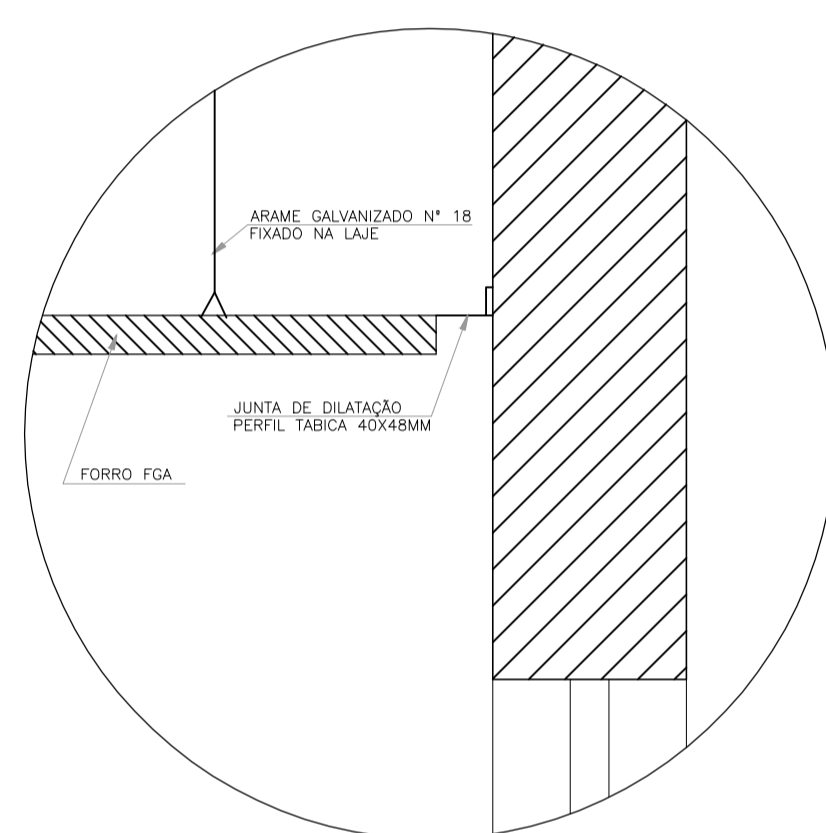
CORTE AA  
ESC. 1/50



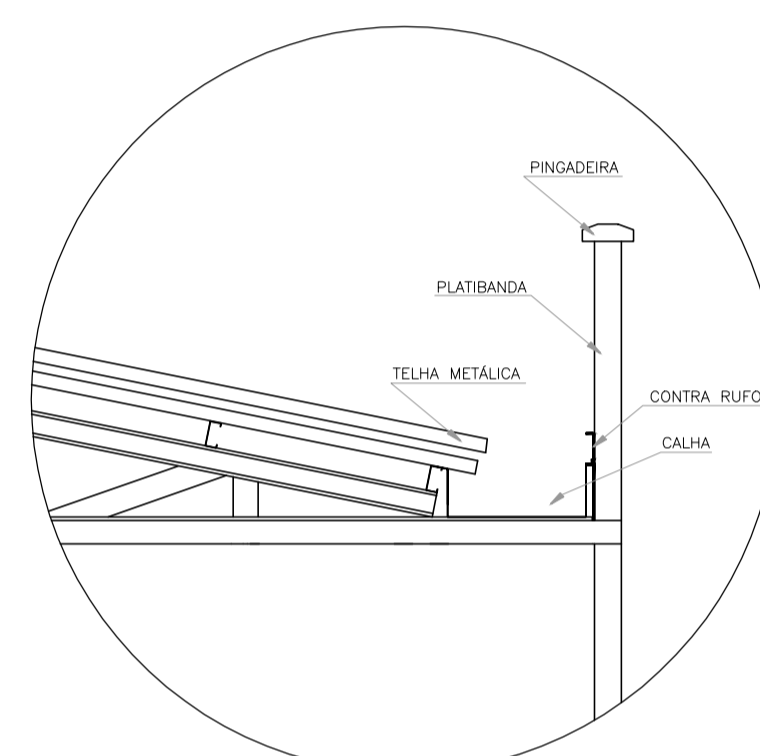
CORTE BB  
ESC. 1/50



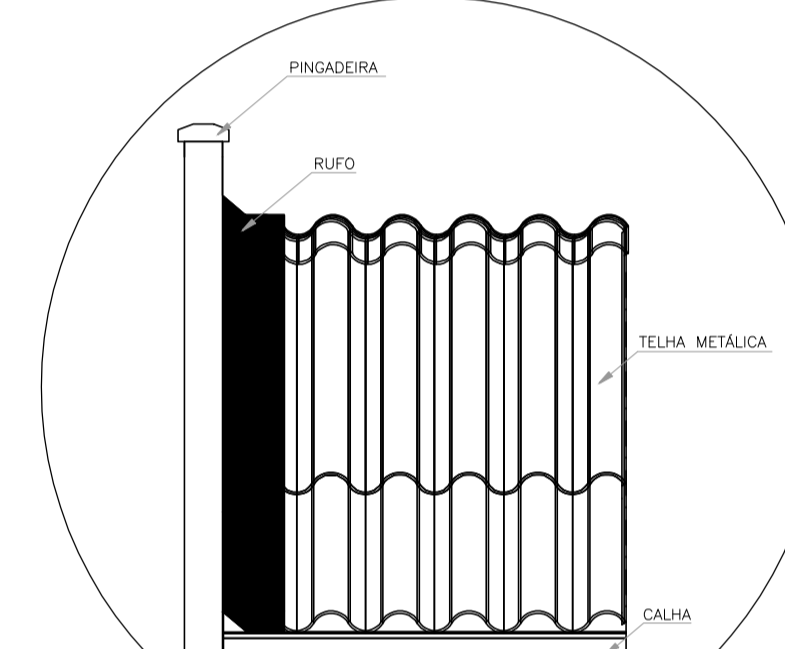
PLANTA BAIXA PAVIMENTO TÉRREO  
ESC. 1/50



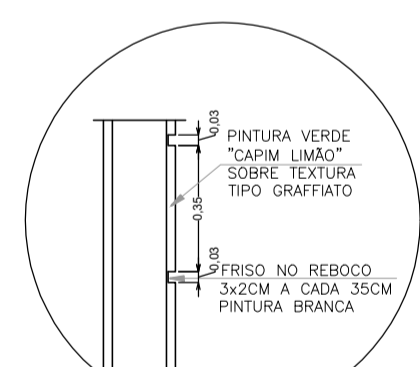
DETALHE 04  
S/ ESC.



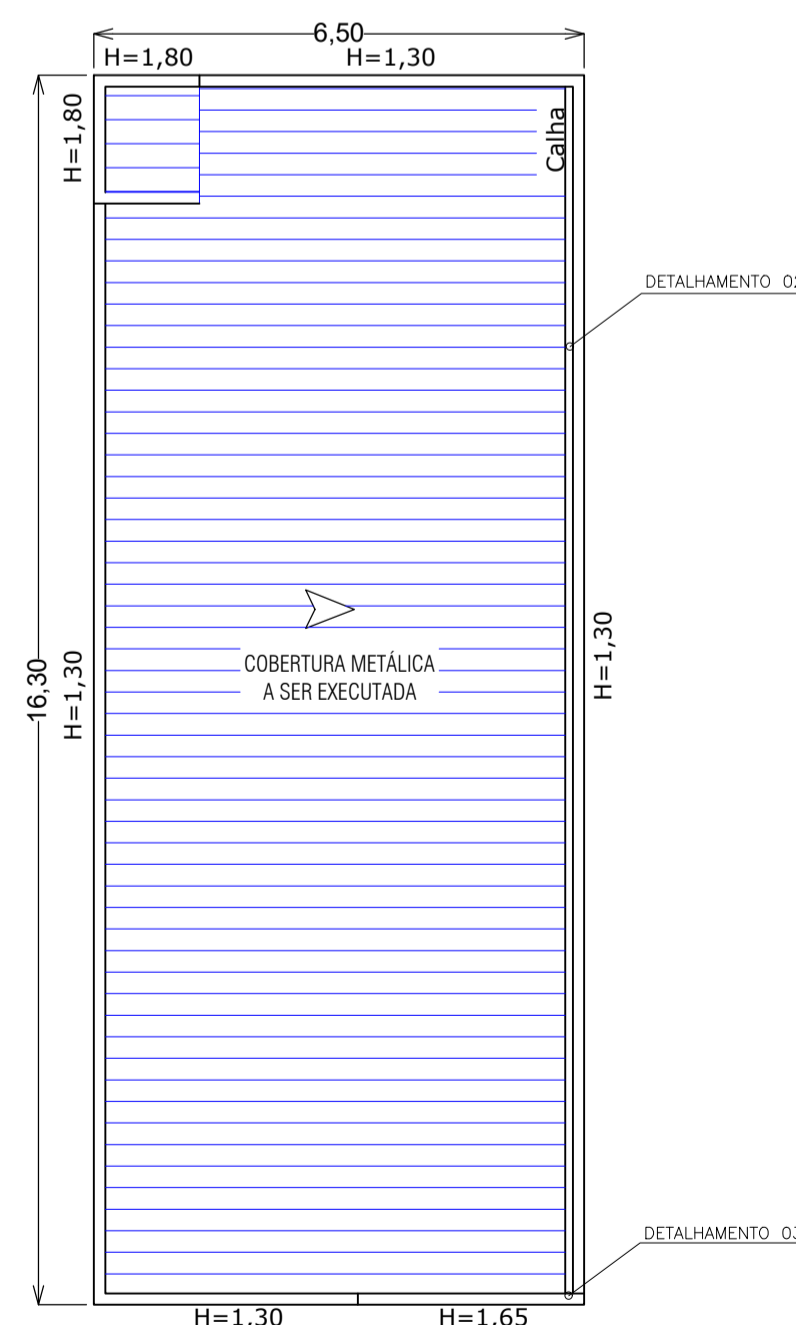
DETALHE 02  
S/ ESC.



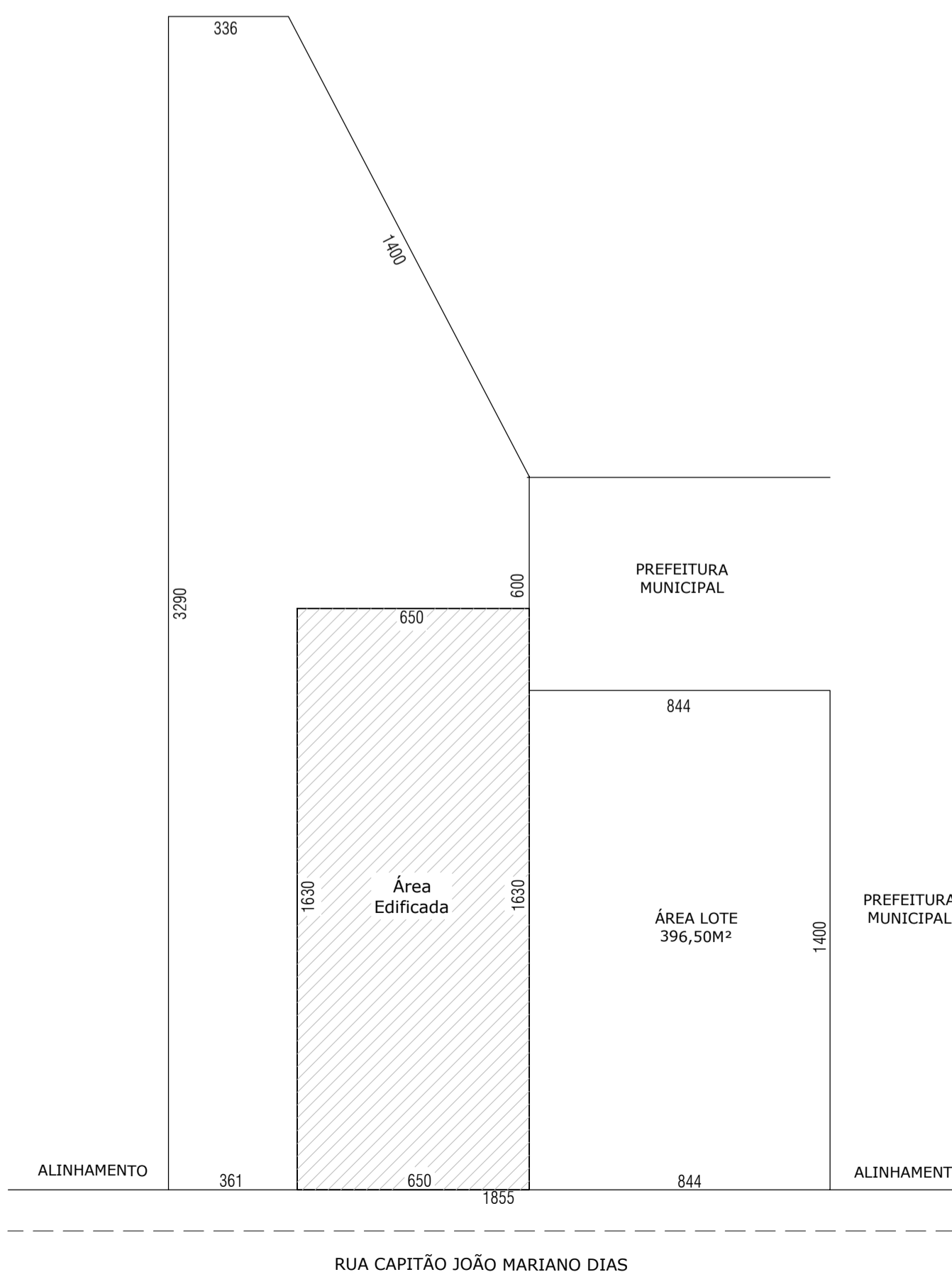
DETALHE 03  
S/ ESC.



DETALHE 01  
S/ ESC.



PLANTA DE COBERTURA  
ESC. 1/100



PLANTA DE SITUAÇÃO  
ESC. 1/150

LEGENDA DE SERVIÇOS

- EXISTENTE - A SER MANTIDA
- EXISTENTE - A SER DEMOLIDADA
- A SER CONSTRUÍDA

LEGENDA DE REVESTIMENTOS

SÍMBOLO	PAREDE	TETO	PISO
1	REVESTIMENTO CERÂMICO ATÉ H=1,50M A SER MANTIDO E ACIMA TINTA LÁTEX PVA 2 DEMÃOS A SER EXECUTADO	PINTURA COM TINTA LÁTEX PVA 2 DEMÃOS A SER EXECUTADO	PISO CERÂMICO LISO - EXISTENTE A SER MANTIDO
2	PINTURA COM TINTA LÁTEX PVA INCLUSIVE FUNDO SELADOR 2 DEMÃOS A SER EXECUTADO	PINTURA COM TINTA LÁTEX PVA 2 DEMÃOS A SER EXECUTADO	PISO CERÂMICO LISO - EXISTENTE A SER MANTIDO
3	PINTURA COM TINTA LÁTEX PVA INCLUSIVE FUNDO SELADOR 2 DEMÃOS A SER EXECUTADO	FORRO EM GESSO - EXISTENTE A SER SUBSTITUÍDO POR NOVO COM TABICA E PINTURA COM TINTA LÁTEX PVA 2 DEMÃOS A SER EXECUTADO	PISO CERÂMICO LISO - EXISTENTE A SER MANTIDO
4	TEXTURA TIPO GRAFIATO EXISTENTE - A SER EXECUTADO E PINTADO COM TINTA ESPECIFICADA	PINTURA COM TINTA LÁTEX PVA 2 DEMÃOS A SER EXECUTADO	-
5	PINTURA COM TINTA ACRÍLICA INCLUSIVE SELADOR 2 DEMÃOS A SER EXECUTADO	-	-

Aprovações e Registros.

Responsável Técnico:

**De Paula**

ENGENHARIA | CNPJ: 19.462.988/0001-0  
Rua Silvestre de Araújo Porto, 320  
Bairro Marumbi - Juiz de Fora/MG  
Telefone: (32) 3281-1106 | (32) 98490-4353  
E-mail: pri\_eng@hotmail.com

Engº Civil Priscila C. de Paula Neto -  
CREA-MG 142702/D

MUNICÍPIO DE BOCAINA DE MINAS

Prefeito Municipal:	CNPJ:	Fone:
Luzimar de Moura Benfica	18.194.076/0001-60	
Objeto: Reforma - Recurso próprio		
Título:	Área construída	
Troca de cobertura e pintura da Farmácia de Minas	105,95 m <sup>2</sup>	
Endereço da obra:	Escala:	Folha:
Rua Capitão João Mariano Dias nº96, Centro - Bocaina de Minas /MG	Indicada	01/01
	Data base:	
	Out./2021	
Conteúdo:	Revisão Nº	
PLANTA BAIXA, COBERTURA, CORTES, LEGENDAS, DETALHAMENTO ESTRUTURAL E PLANTA DE LOCAÇÃO - GOOGLE EARTH.	01	
	Data:	10/01/2022