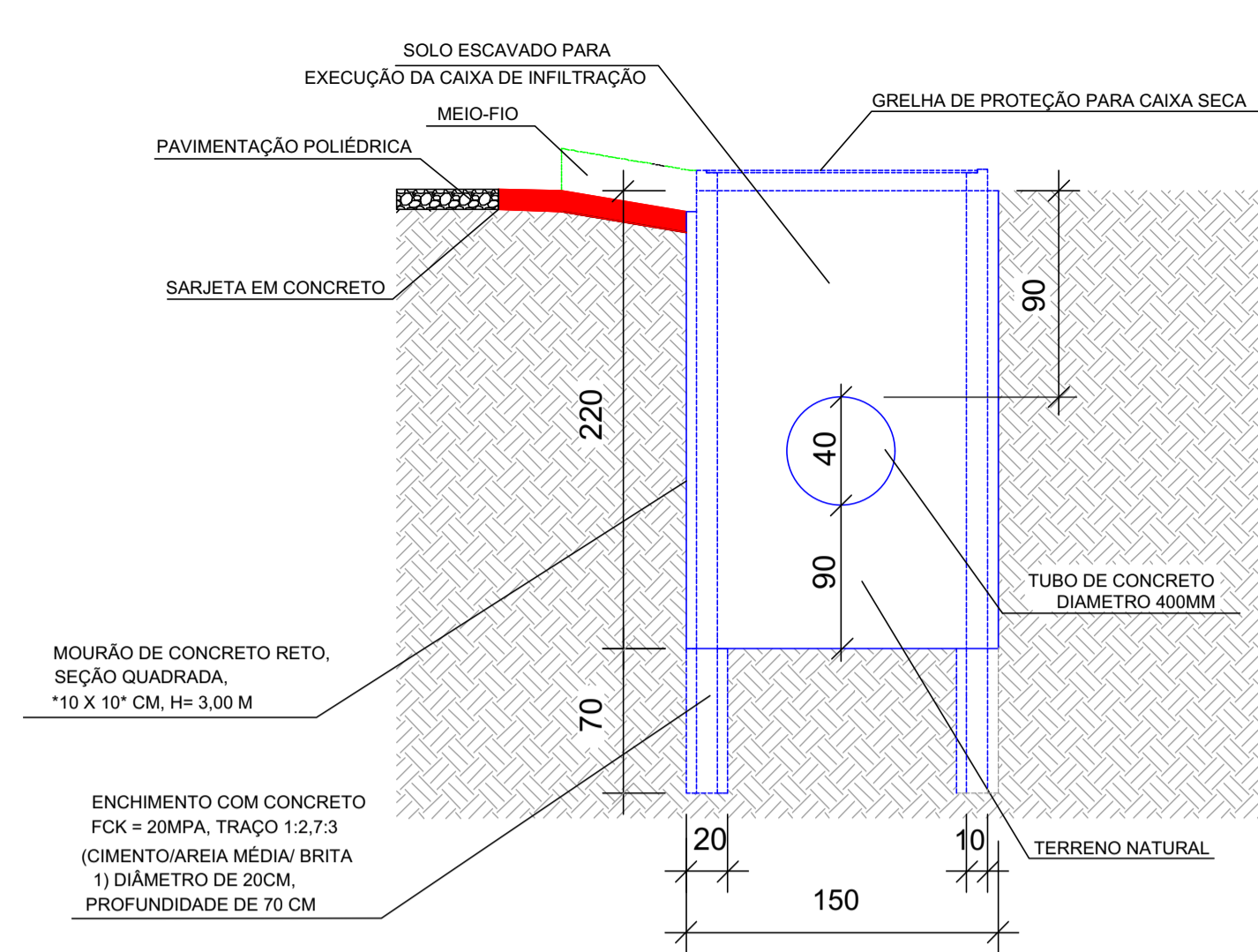
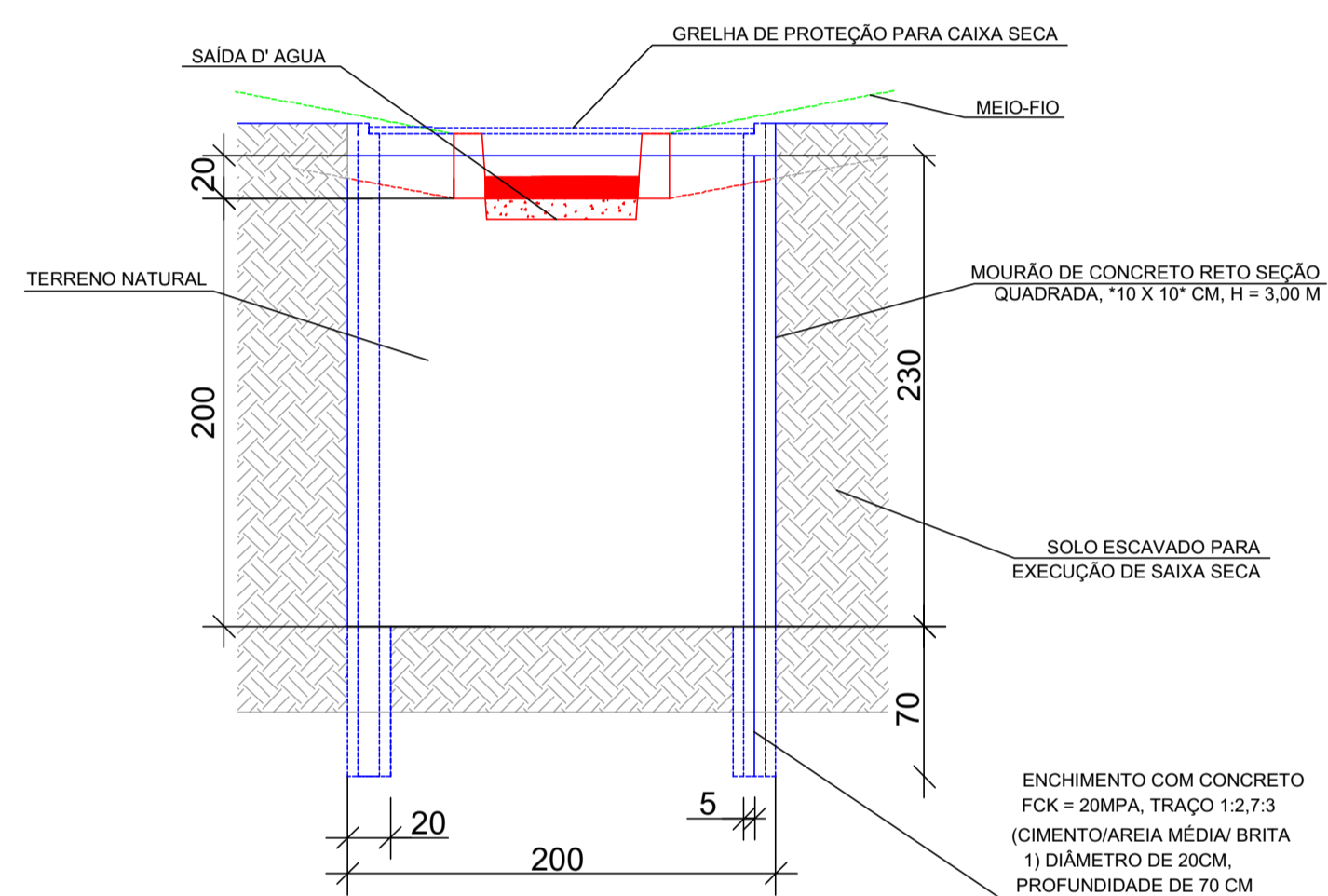


Planta baixa
Sem escala

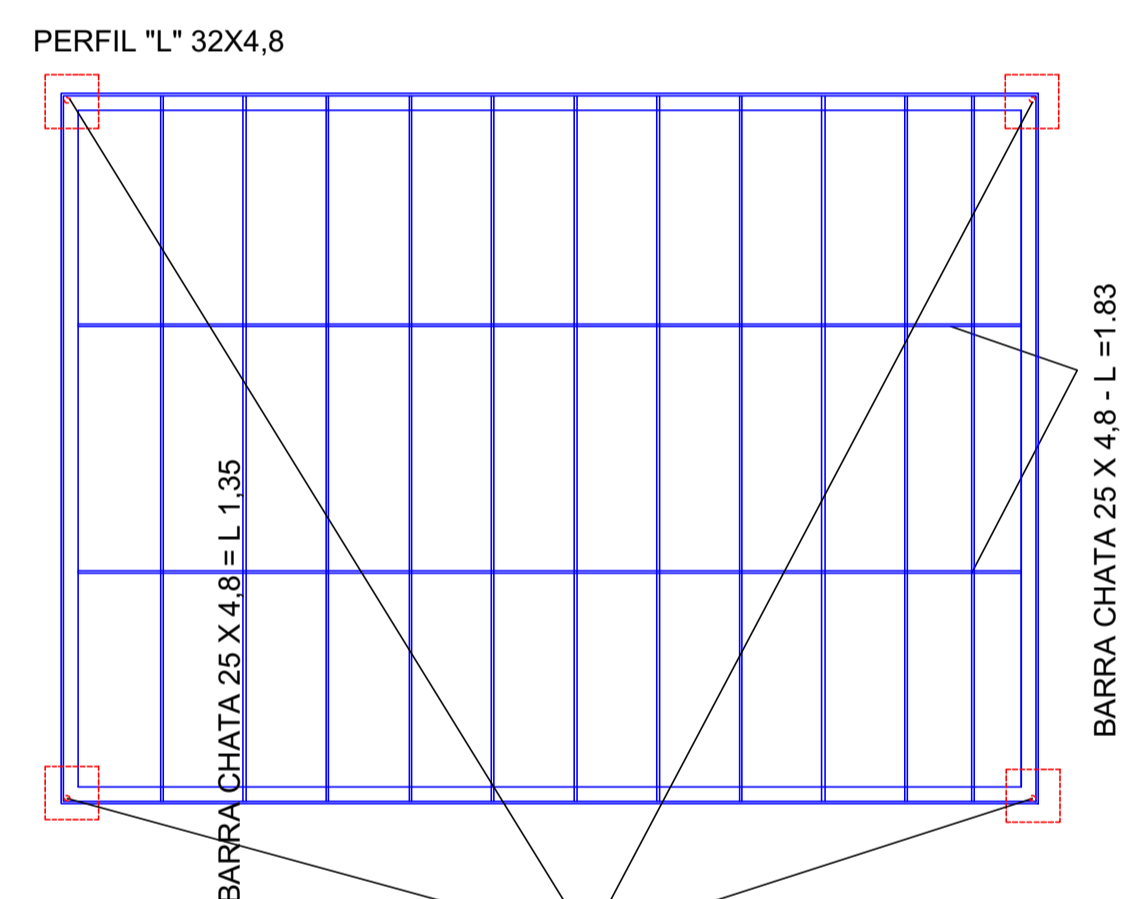


Corte BB
Sem escala



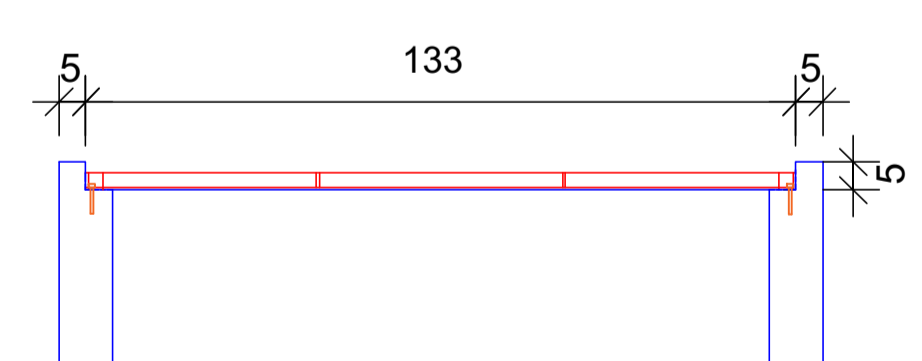
Corte AA
Sem escala

Det. 01a - Caixa de infiltração
Sem escala

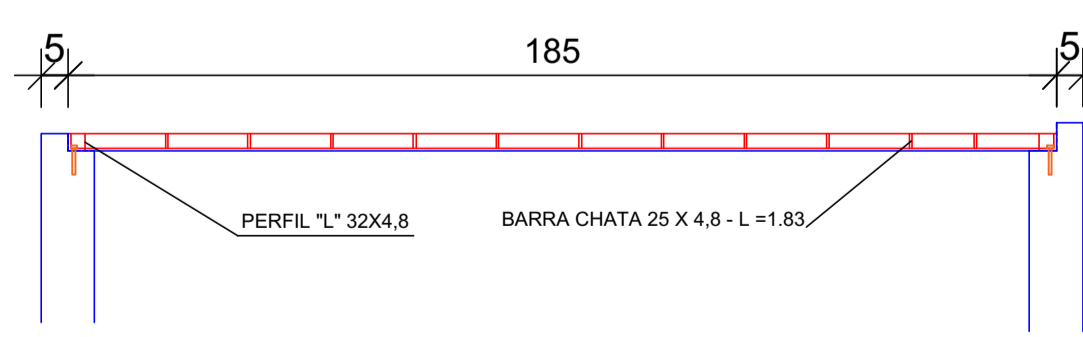


PARAFUSO EM AÇO GALVANIZADO, TIPO MAQUINA, SEXTAVADO, SEM PORCA, DIAMETRO 1/2", COMPRIMENTO 2"

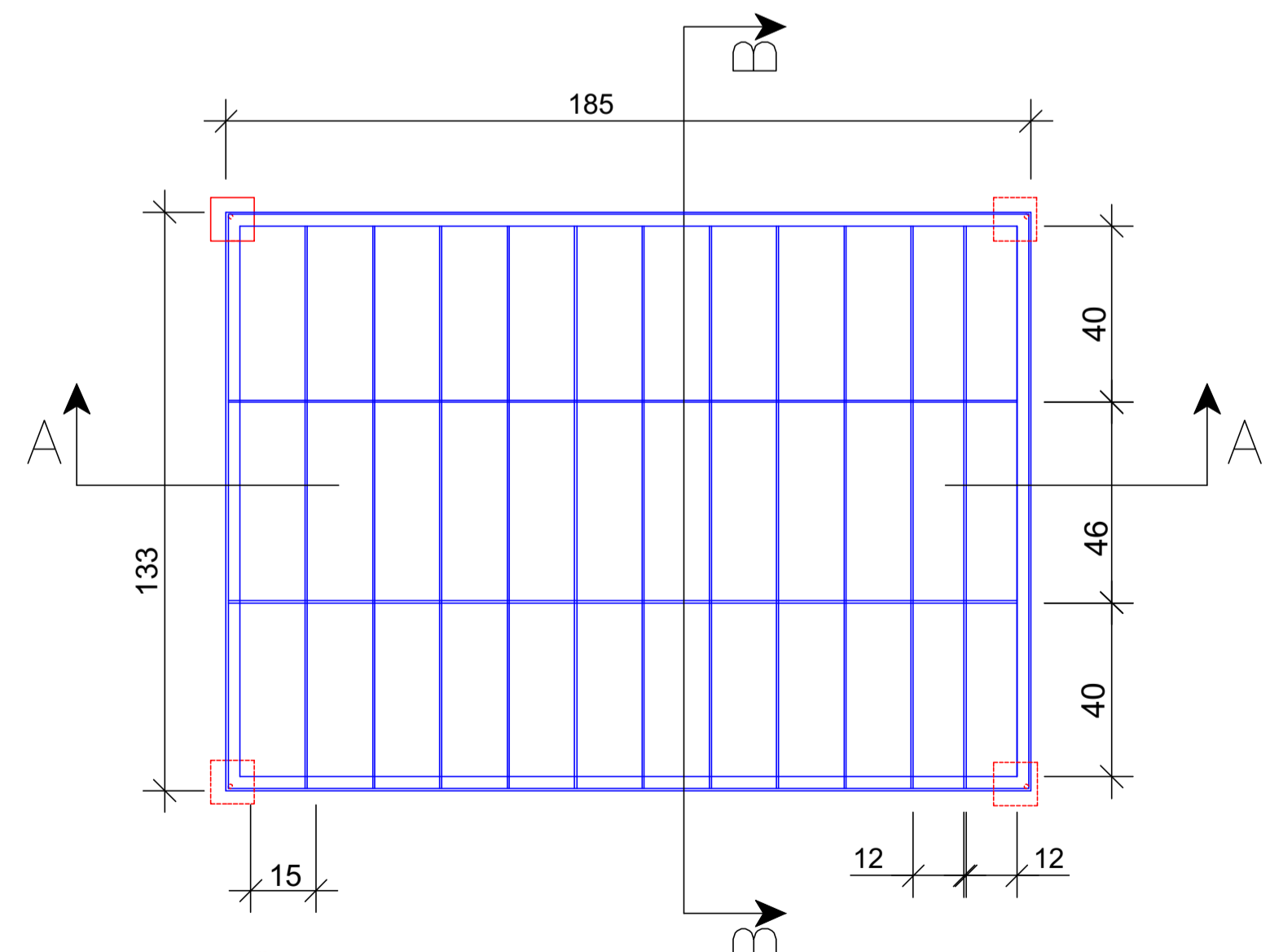
Det. peças
Sem escala



Corte BB
Sem escala

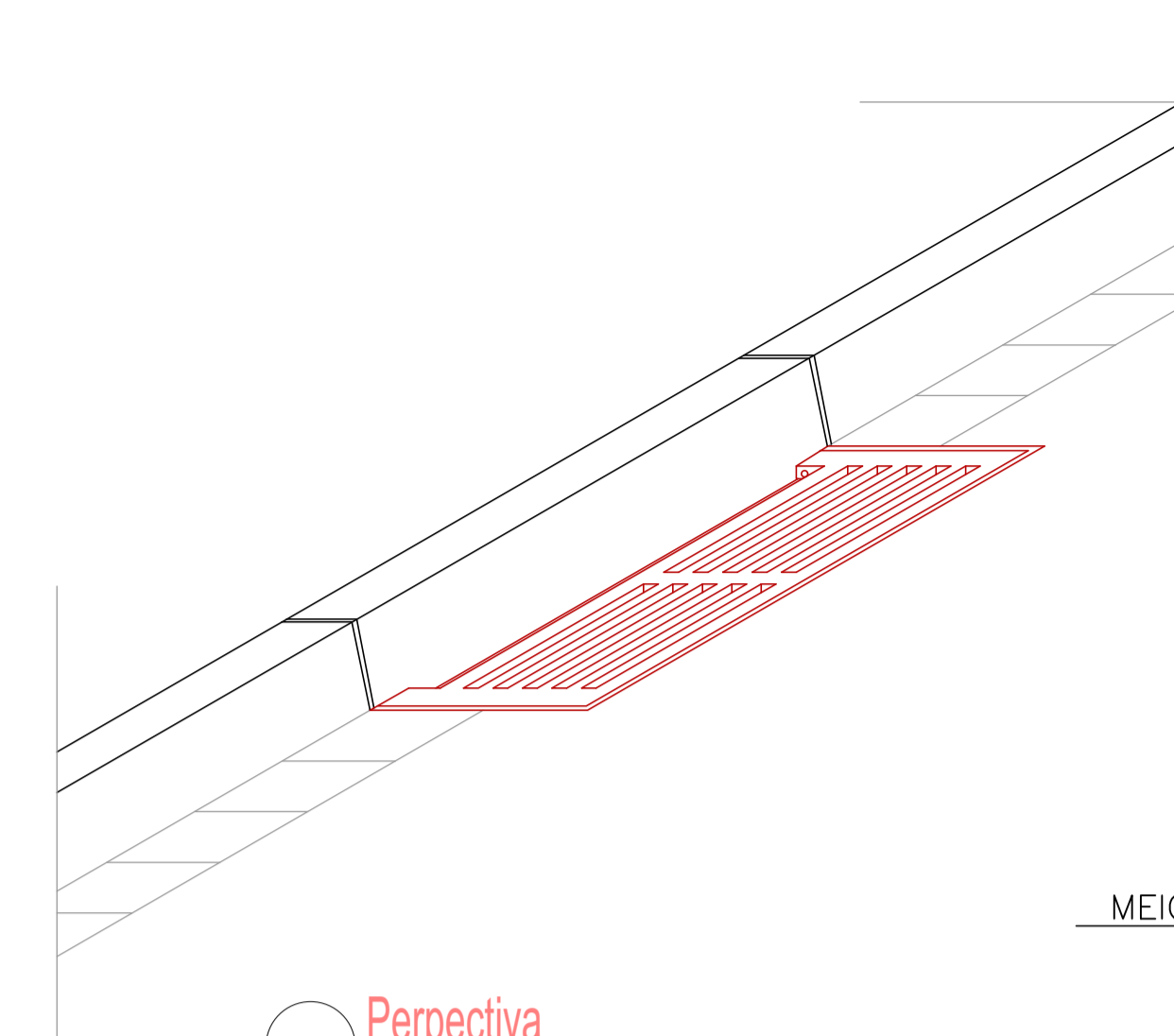


Corte AA
Sem escala

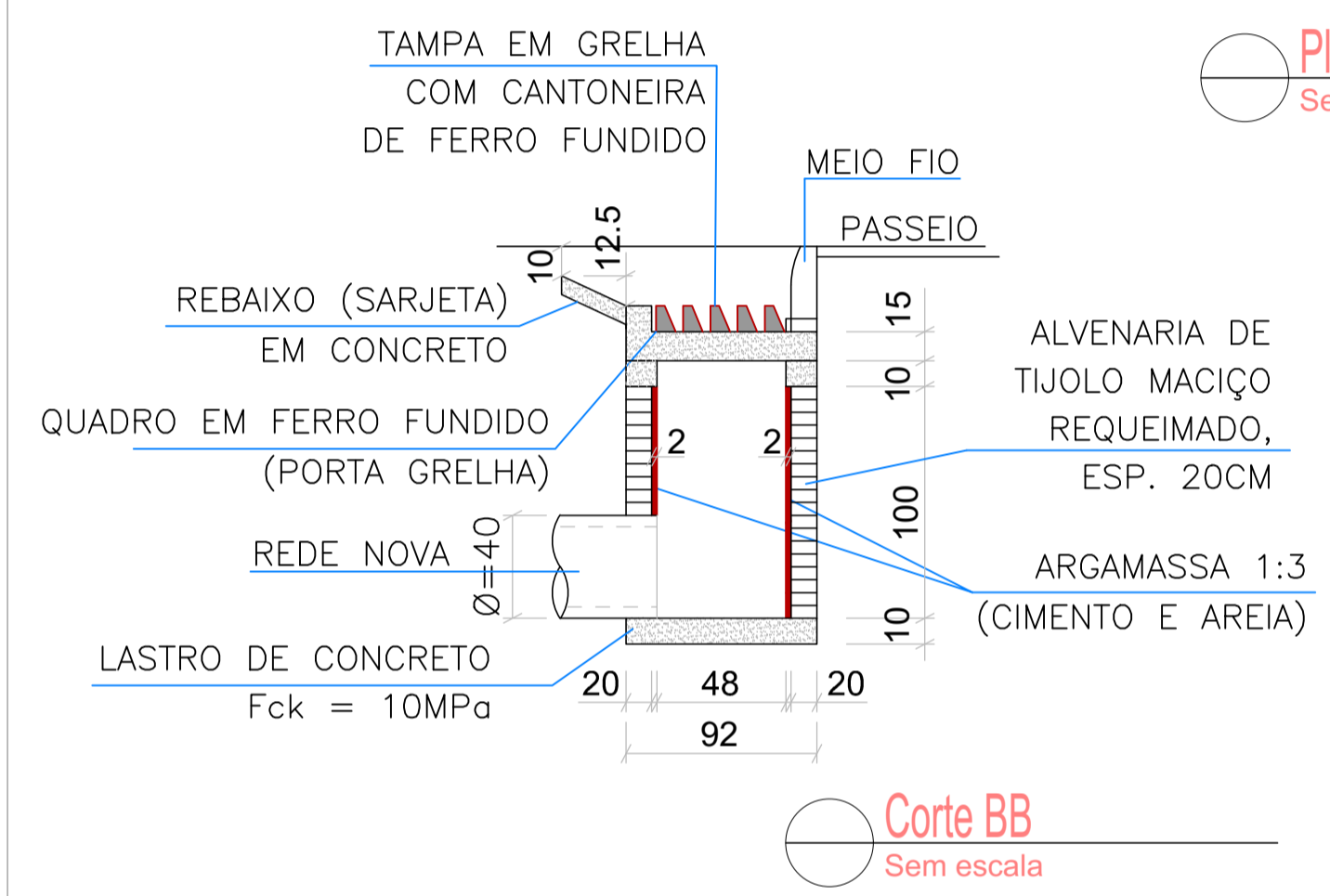


Vista
Sem escala

Det. 01b - Grelha de proteção
Sem escala

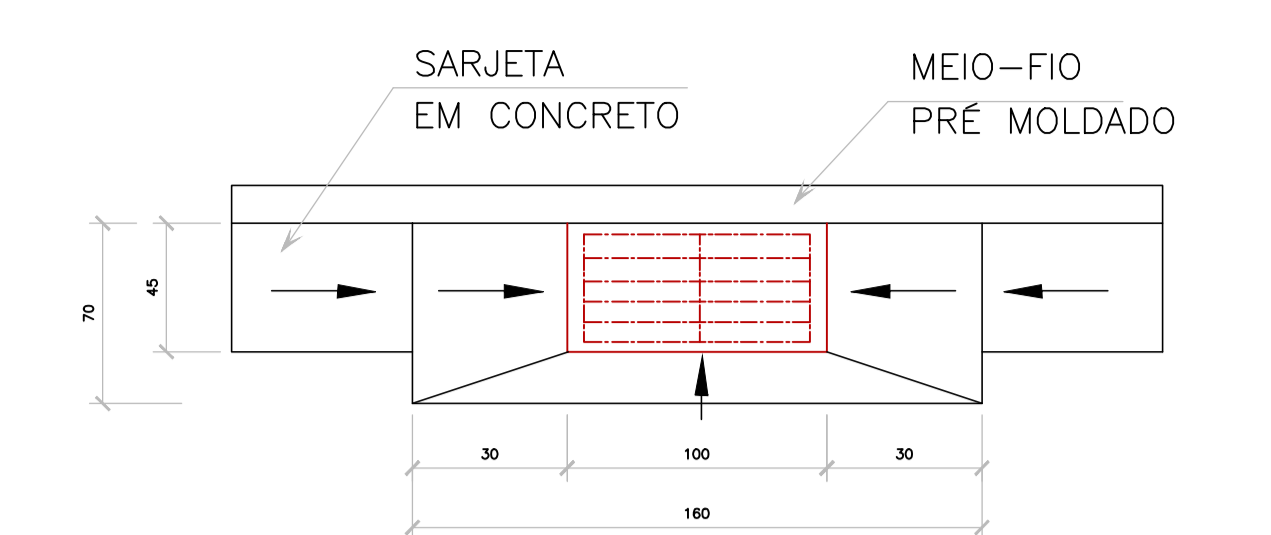


Perspectiva
Sem escala

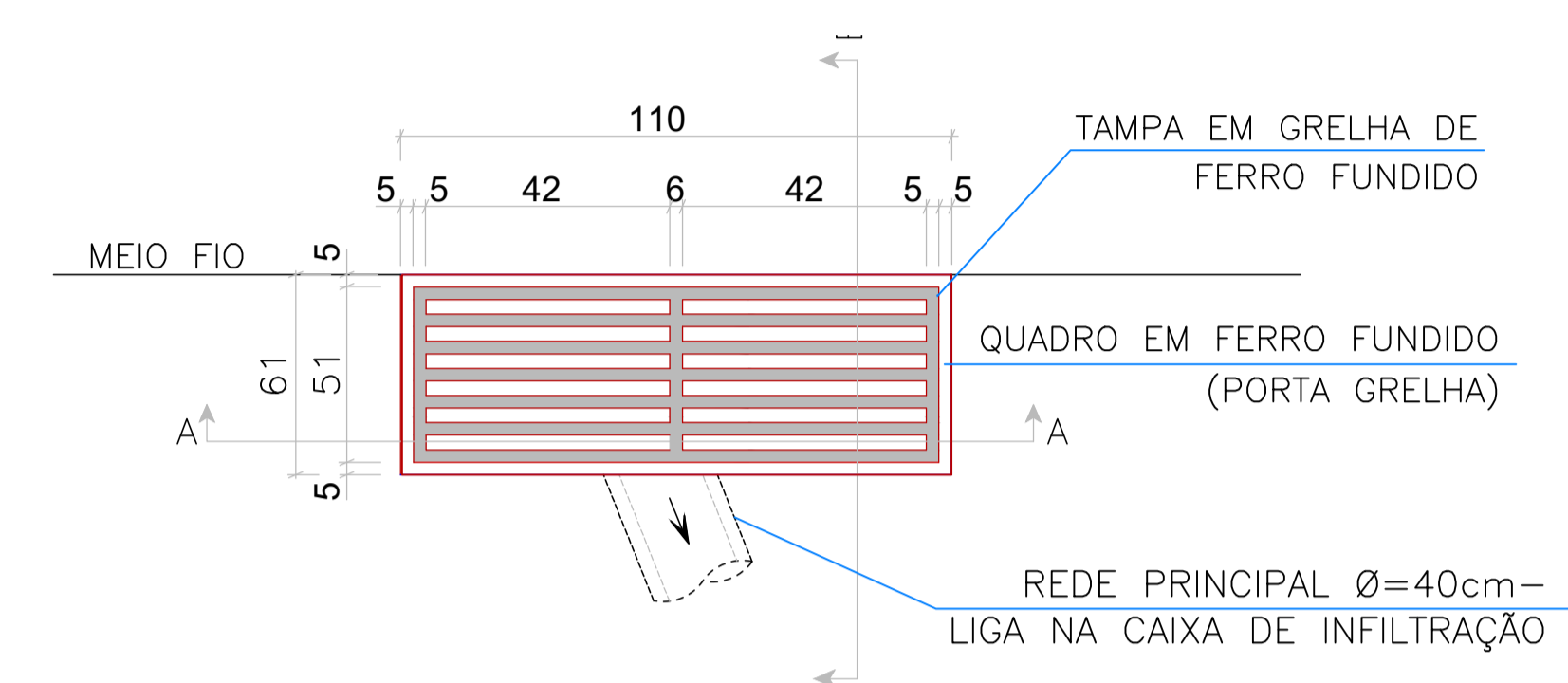


Corte BB
Sem escala

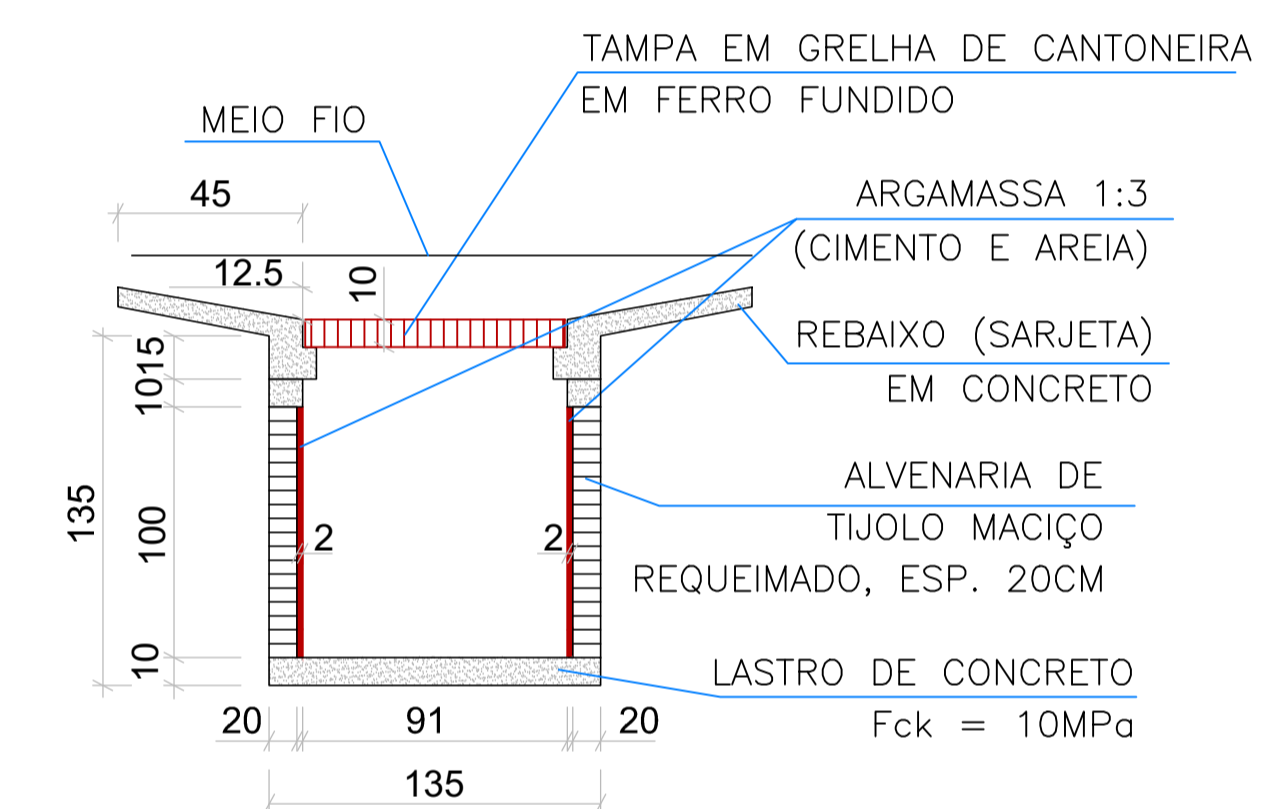
Det. 03 - Boca de lobo
Sem escala



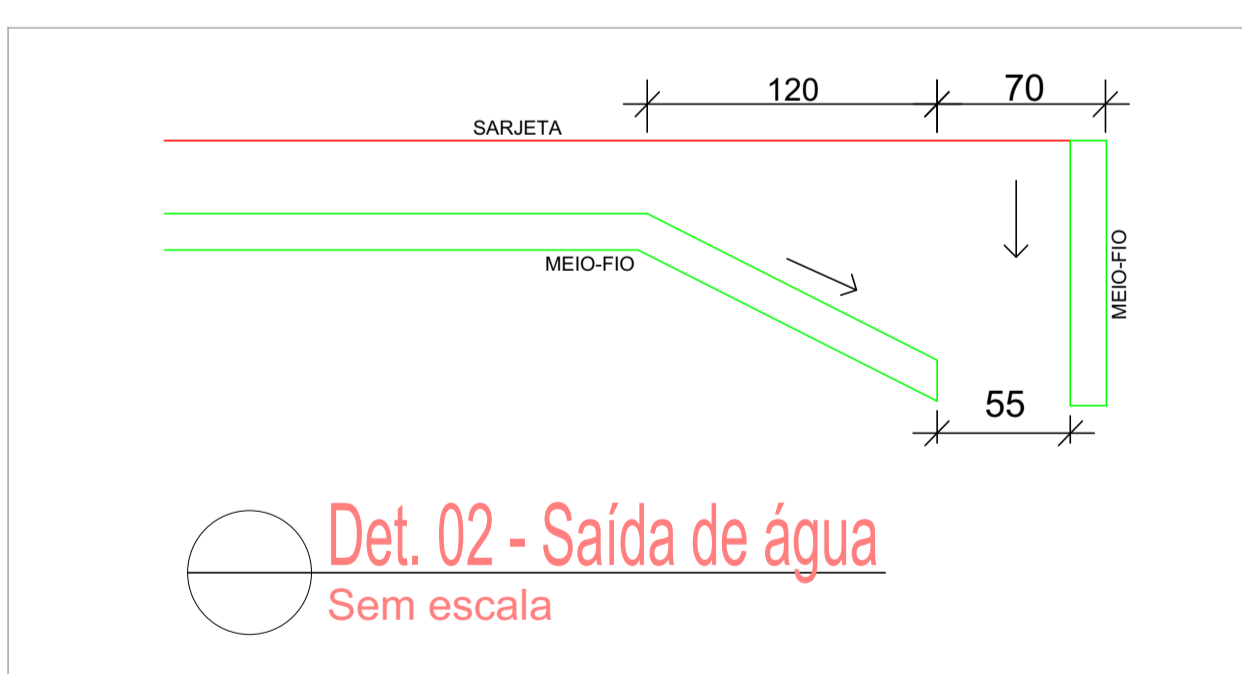
Depressão das bocas de lobo
Sem escala



Planta baixa
Sem escala



Corte AA
Sem escala



Det. 02 - Saída de água
Sem escala

Aprovações e Registros.		
Responsável Técnico:		
De Paula		
ENGENHARIA CNPJ: 19.442.968/0001-04		
Rua Silvestre de Araújo Porto, 320 Bairro Marumbi - Juiz de Fora/MG Telefone: (32) 3281-1106 (32) 9 8490-4353 Engº Civil Priscila C. de Paula Neto - E-mail: pri_eng@hotmail.com CREA-MG 142702/D		
MUNICÍPIO DE BOCAINA DE MINAS		
Prefeito Municipal:	CNPJ:	Fone:
Luizimar De Moura Benficio	18.194.076/0001-60	(32) 3348-1102
Título:		CONTRATO DE REPASSE:
PAVIMENTAÇÃO DE VIA RURAL		924129/2021
Endereço da obra:		Área:
Estrada de ligação entre Bocaina de Minas e Resende		3.477,75
ART:		Folha:
ART MG20221433894		02/04
Conteúdo:		Revisão N°:
Detalhamentos: caixa de infiltração, boca de lobo e saída de água.		03
Escala:		Data:
Indicada		22/09/2022
Data base Sinapi:		
JUNHO/2022		